

総合カタログ
KOMATSU ELECTRIC INDUSTRY CO.,LTD.



小松電機産業株式会社
KOMATSU ELECTRIC INDUSTRY CO.,LTD.

本社 島根県松江市乃木福富町 735-188 松江湖南テクノパーク内
TEL 050-3161-2487 FAX 050-3161-3844

東京支社 東京都港区浜松町 1-18-13 高桑ビル 5 階
TEL 050-3161-2483 FAX 050-3161-3841

大阪営業所 大阪府東大阪市中新開 2-6-37
TEL 050-3161-2484 FAX 050-3161-3842

タイ事務所 388 Exchange Tower, 29th Floor, Unit 2901-2904, Sukhumvit Road,
Klongtoey sub-district, Klongtoey District, Bangkok 10110 THAILAND
TEL 66-2-104-9161 FAX 66-2-104-9101

KOMATSU KOREA 505-1ho, Sihwa Industrial Complex 3Na, 223,
Jeongwangcheon-ro, Siheung-si, Gyeonggi-do, Republic of Korea
TEL 82-31-498-6655 FAX 82-31-498-6019

<https://www.komatsuelec.co.jp/monban/>

受賞 1991：中小企業研究センター賞
1991：ニュービジネス大賞
1993：地域社会貢献者賞
1995：科学技術庁注目発明選定証
2007：国土交通大臣表彰
2012：経済産業省ものづくり日本大賞 優秀賞
2012：藍綬褒章 新産業創出
2016：グローバル革新企業大賞 (KOMATSU KOREA)

門番をお使いのお客様専用 フリーダイヤル コマツ ヨイサポート
24時間相談センター 0120-502-453

シャッターのトラブルや修理に関するお問い合わせは 24 時間お受けします。
携帯電話・IP 電話・PHS からご利用いただけます。



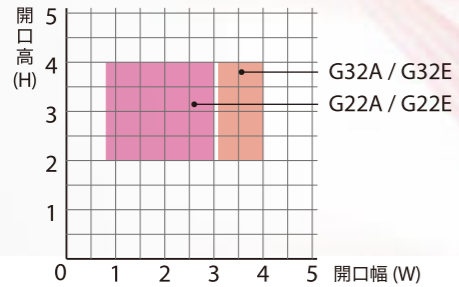
防爆区域



G22A/32A/22E/32E

幅 800 ~ 4000
高 2000 ~ 4000 単位:mm

製作範囲



※屋内の無風・無圧環境下でご使用ください。
※G22A/32A はエア駆動・エア制御タイプ
※G22E/32E はエア駆動・電気制御タイプ



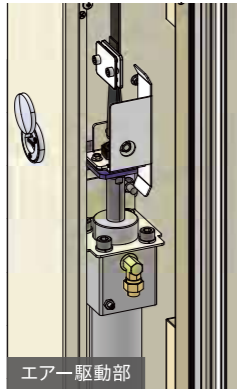
エア駆動+エア制御方式 あらゆる防爆エリアに設置できる防爆仕様

業界初のエア駆動・制御

エア駆動+エア制御のタイプは、電気を使用せず空気で開閉する構造

電気 0 ZERO

※工事の際には現場の状況に応じ、万全の安全対策を行なってください。



エア駆動部

緊急時の安心

非常脱出が容易、災害時の煙を遮断

煙をシャットアウト!!

停電・非常脱出
火災・煙遮断

開放時間を短縮

1.0m/秒の高速上昇で開放時間を短縮し、防虫・防塵効果の他、内外の空気の流入を抑え省エネにも役立ちます。

安心の反転制御

下降中にシートに接触しても一旦停止し反転上昇。通過する人や製品への衝撃を和らげ通路を確保します。

※本機能は安全を確保するものではありません。
※無風・無圧環境下で補助機能としてご利用ください。

センサーを使用した エア+電気式もラインナップ

防爆認定センサーを使用した自動開閉を行う電気制御式もラインナップ。

(G22E / 32E)

※電気制御式の場合、コントローラーは電気コントローラーとエアコントローラーの2種類設置が必要となります。



PHE型障害物検知センサー (1対のみ)
※注文仕様

耐圧防爆起動センサー
※注文仕様
※耐圧防爆用配管の施工が必要です

帯電防止不燃シート

開閉時の摩擦による静電気の帯電を防いだ不燃シートを採用。
※Gシリーズ・Rシリーズでもご利用いただけます

表面電気抵抗値

10⁹Ω

シート自動復帰機構

万一接触してシートが外れても一旦上昇することで自動的にガイドに収まる構造。事故による開放時間をなくし修理の手間や費用を抑えます。



門番オリジナル



自動復帰機構部

Color & Window

あらゆる環境にマッチする豊富なラインナップ。

シート

門番オリジナル

視認性抜群



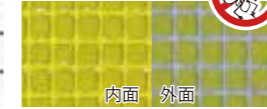
・SSクリア

透光率：68%

視認性 ★★★★★
防虫効果 ★★★★★

従来のクリアに比べ透明性を向上。通行時の安全性の確保と室内を明るく保つことで省エネにも貢献。

高い防虫性能



・マジックオプトロン。

誘引阻止率：80.7%

防虫効果 ★★★★★
視認性 ★★★★★

外はグリーンで虫の外部侵入を防止。内はイエローで工場内を明るくし、内部に侵入した虫を外へ誘導。

・低温用クリア

(設置環境 -25℃～5℃)

耐低温 ★★★★★
視認性 ★★★★★

低温倉庫でも硬化しにくく柔軟性を保つため、冷凍環境でもシャッターがしなやかな動作をします。

・帯電防止不燃

(R30W/40W 以外)

帯電防止 ★★★★★
UVカット ★★★★★

開閉時の摩擦による静電気の帯電を防止。すべての防爆エリアにご使用いただける不燃・防災認定を取得。

シート種類	SSクリア	マジックオプトロン	低温用クリア	帯電防止不燃	防鼠下端
特性	採光・防虫・安全	防虫・安全	耐低温	不燃・防災	防鼠
透光率	68%	35%	68%	2%	—
厚さ(mm)	1.0	0.78	1.3	0.53	0.53
防災認定製品番号	防災認定製品番号 F-26183	防災認定製品番号 F-27303	防災認定製品番号 F-24225	防災認定製品番号F-24171	防災認定製品番号 F-25041
不燃認定番号				不燃認定番号NM-3553	

さまざまなカラーもラインナップ



クリア
防災認定製品番号 F-28190

オレンジ
防災認定製品番号 F-28226
・抗菌オレンジ
防災認定製品番号 F-28227

不透明ブルー
防災認定製品番号 F-22095

不透明オレンジ
防災認定製品番号 F-22095

不透明ブラック
防災認定製品番号 F-22095

不透明シルバー
防災認定製品番号 F-57022

メッシュ
G / GF / RF50 / R30W / R40W以外
防災認定製品番号 F-18050

※上記数値は測定値であり保証値ではありません。
※写真はイメージのため実際と色が異なる場合があります。製品の外観および仕様は、品質向上のため予告なく変更する場合があります。
※防災製品に於ける当社の事業所番号は「N-0793」となります。
※SSクリア・低温用クリア・不透明ブルー・不透明オレンジ・不透明ブラックは、開口サイズによって製作できない場合があるためお問い合わせください。
※マジックオプトロンはイカリ消毒株式会社・大成ファインケミカル株式会社との共同開発商品です。
※・は注文仕様を示します。

シート窓 ※注文仕様

視認性の高い透明シートは反対側の人や車の通行を確認でき安全性を高めます



透明

(厚さ:1mm)
防災性能試験番号: A1150079

透明オレンジ

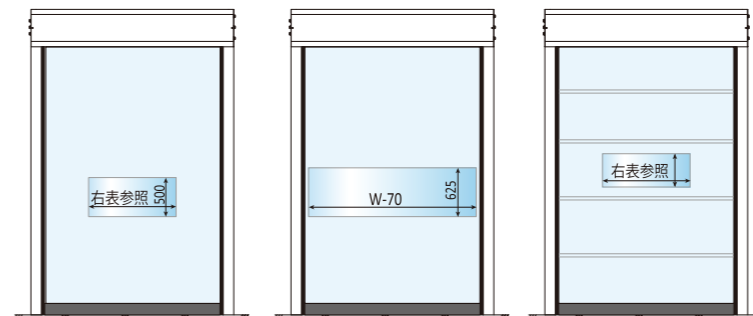
(厚さ:1mm)
防災性能試験番号: AT880041

オプトロン

(厚さ:0.8mm)
防災性能試験番号: A2160533

糸入り透明不燃

(厚さ:0.5mm)
不燃認定番号: NM-4334



G/GFシリーズ

G/GFシリーズ(ワイド窓)

Rシリーズ

G/GFシリーズ			Rシリーズ		
開口幅(W)	窓幅	個数	開口幅(W)	窓幅	個数
800 ~ 900	500	1	600 ~ 700	350	1
1000 ~ 1400	600		800 ~ 900	450	
1500 ~ 1900	900		1000 ~ 1400	600	
2000 ~ 2400	1200		1500 ~ 1900	900	
2500 ~ 2900	1500		2000 ~ 2400	1200	
3000 ~ 4500	1700	2	2500 ~ 2900	1500	2
			3000 ~ 10000	1700	
			4000 ~ 4900	1200	
			5000 ~ 5600	1500	
			5700 ~ 10000	1700	

※表はG062/022/114/024/119/219/GF17/22 G125/145を対象
※表はR054/109/209/309/409/RF50/R30T/40Tを対象
※Gシリーズの開口幅600~700mmの場合は、ワイド窓のみの制作になります。
※Gシリーズで窓を付ける場合、巻き取りボックス用エアタイトシール付きの使用となります。
※Rシリーズの窓の高さは、R054:300mm、R109/209:400mm、R309/409/RF50/R30T/40T:500mm、R30W:180mm、R40W:300mm。
但し、仕様によりサイズが異なる場合があります。
※Rシリーズの場合、シート中間にパイプがあるため有効開口によって取り付け高さが異なります。

本体色・材質



オイスターホワイト (CGCCカラー鋼板)
日塗工 No.H27-85B 半艶相当
(日本塗料工業会 2015年H版)

アルミニウム (アルマイト加工)
※アルミフレームのみ
※GF/RF50/G12S/G14S/ 冷蔵冷凍庫 / 防爆タイプを除く

ステンレス (SUS304ヘアライン)
注文仕様 ※冷蔵冷凍庫仕様は標準
※Gシリーズは巻き取りボックスのみ (GFを除く)
※RF50はフレームのみ

※詳細は仕様を参照ください

仕様

防爆区域 (パイプレスタイプ)

		オールエア		エア+電気	
		小間口	中間口	小間口	中間口
型式		G22A	G32A	G22E	G32E
製作可能寸法	W	800~3000	3100~4000	800~3000	3100~4000
	H	2000~4000		2000~4000	
一次側エア圧		0.5MPa以上		0.5MPa以上	
駆動方式		エアシリンダ 2本		エアシリンダ 2本	
開閉速度		開:1.0m/秒 閉:0.7m/秒	開:0.8m/秒 閉:0.7m/秒	開:1.0m/秒 閉:0.7m/秒	開:0.8m/秒 閉:0.7m/秒
操作方法		エア式スイッチによる手動運転			
インターロック/連動		-			
消費空気量(最大)		26L	52L	26L	52L
シート		帯電防止不燃シート(表面電気抵抗値 $10^9\Omega$ 以下)			
使用頻度		60回/時間			
使用環境		周囲温度:-10℃以上~40℃以下(凍結状態除く)、周囲湿度:RH85%以下の環境でご使用ください。			

※シリンダーに設置したオートスイッチにより位置を検出しています。シリンダーの停止精度によりばらつきを生じる場合があります。

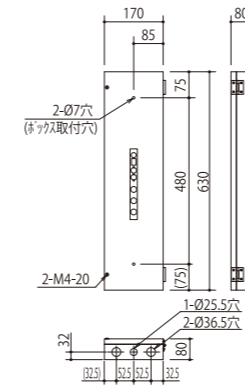
コントローラー

	GA(別置き)	GA(内蔵)	KV		SV
対象機種	G062/114/R054	G022/114/024/119/219 R054/109/209/309	G119/219/GF17 GF22/R109/209	R309/409 R30W/40W	RF50
コントローラーサイズ	W170×H630×D80	-	W240×H400×D105	W242×H450×D105	W242×H850×D105
基板サイズ	W65×H540×D35.6		W203×H265×D63		W119×H254×D64
入力電源	単相 AC200V ~ 230V ±10% 15A				三相 AC200V ±10% 15A
停止位置制御	ホールIC				エンコーダー
モータ制御	ブラシレス DC モータ				サイクロエンジン
耐雷サージ	アレスター回路実装				
外部出力電源	DC24V - 0.6A		DC24V - 1.25A		DC24V - 1.3A
インフォメーションモニター	7セグLED1桁		16×2行 単色液晶バックライト付き		7セグLED6桁
盤面操作スイッチ	上昇、停止、下降、確定、手動 / 自動切り替え、ECO モード				上昇、停止、下降、確定、手動/自動切り替え、開口高
基本機能	自己診断機能、上昇下降スピード4段可変、ECOレベル設定機能、動作モードロック機能、上昇停止時間設定可変0~30秒				
カウンター	点滅表示		8桁デジタル表示		6桁デジタル表示
回生抵抗サイズ	W182×H44×D15 (L500 ~ 1500mm ケーブル付き)				W75×H21×D45 (リード線付き)
電動機保護	過負荷・短絡保護兼用漏電遮断器 (単相 AC100-200V兼用15A 30mA) W32×H70×D51				過負荷・短絡保護兼用漏電遮断器 (15A 30mA) W75×H75×D97
使用環境	周囲温度:-10℃以上~40℃以下 (凍結状態除く)、周囲湿度:RH85%以下の環境でご使用ください。				

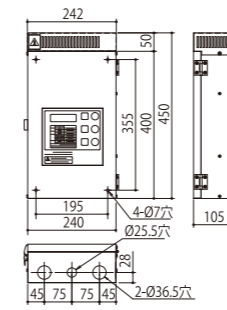
冷蔵冷凍庫仕様専用	
対象機種	G11F/R10F
コントローラーサイズ	W240×H630×D105 (ヒーター内蔵)
基板サイズ	W65×H540×D35.6
入力電源	単相 AC200V ~ 230V ±10% 15A
停止位置制御	ホールIC
モータ制御	ブラシレス DC モータ
耐雷サージ	アレスター回路実装
外部出力電源	DC24V - 1.25A
インフォメーションモニター	7セグLED1桁
盤面操作スイッチ	上昇、停止、下降、確定、手動 / 自動切り替え、ECO モード
基本機能	霜付防止機能、自己診断機能、上昇下降スピード4段可変、ECOレベル設定機能 動作モードロック機能、上限停止時間設定可変0~30秒
カウンター	点滅表示
回生抵抗サイズ	W182×H44×D15 (L500 ~ 1500mm ケーブル付き)
電動機保護	過負荷・短絡保護兼用漏電遮断器 (単相 AC100-200V兼用15A 30mA) W32×H70×D51
使用環境	周囲温度:-25℃以上~40℃以下 (凍結状態除く) 周囲湿度:RH85%以下の環境でご使用ください。

	防爆仕様オールエア	防爆仕様エア+電気 / 電気
対象機種	G22A/G32A	G22E/32E
コントローラーサイズ	右フレームに内蔵	W600×H600×D160
入力電源	-	単相 AC100V ~ 200V
停止位置制御	エアリミットスイッチ	
制御	エアシリンダー	
エア	0.5Mps	
盤面操作スイッチ	上昇、停止、下降	上昇、停止、下降 手動 / 自動切り替え、ECO モード
基本機能	上昇下降速度可変	上昇下降速度可変 ECOレベル設定、上限停止時間設定
カウンター	6桁エアカウンター	液晶表示カウンター
電動機保護	-	過負荷・短絡保護兼用漏電遮断器 (単相 AC100-200V兼用15A 30mA) W32×H70×D51
使用環境	周囲温度:-10℃以上~40℃以下 (凍結状態除く) 周囲湿度:RH85%以下の環境でご使用ください。	

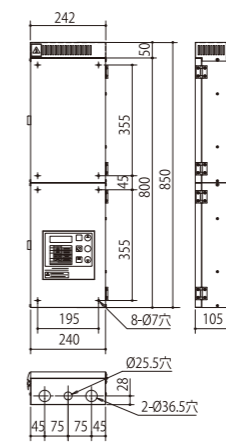
GAコントローラー
【別置き】



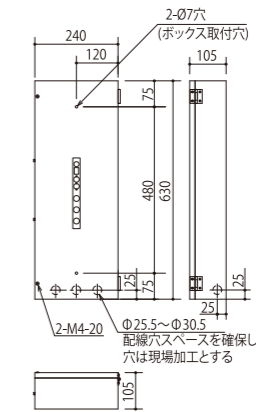
KVコントローラー



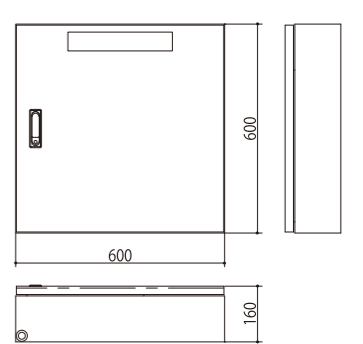
RF50用コントローラー



冷蔵冷凍庫コントローラー



防爆仕様コントローラー
【外観寸法図 電気コントローラー】



※KV コントローラー (上部カバー無し) は GF17/22/G119/219/R109/209 型用です。

※KV コントローラー (上部カバー付き) は R309/30W/R409/40W 型用です。

G22A

防爆仕様

開口幅 0.8~3.0m
 開口高 2.0~4.0m
 上昇速度 1.0m/秒
 下降速度 0.7m/秒

G32A

防爆仕様

開口幅 3.1~4.0m
 開口高 2.0~4.0m
 上昇速度 0.8m/秒
 下降速度 0.7m/秒



Explosion proof

G22E

防爆仕様

開口幅 0.8~3.0m
 開口高 2.0~4.0m
 上昇速度 1.0m/秒
 下降速度 0.7m/秒

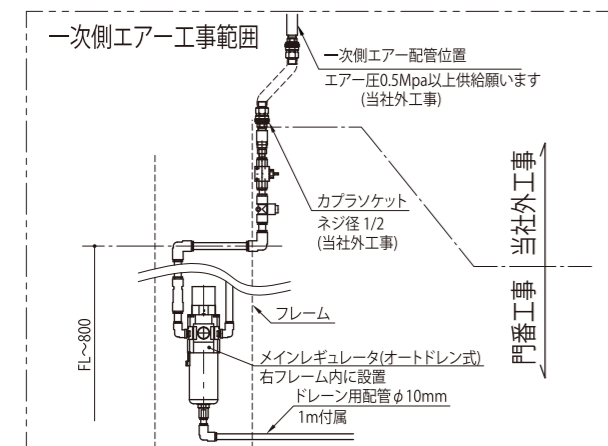
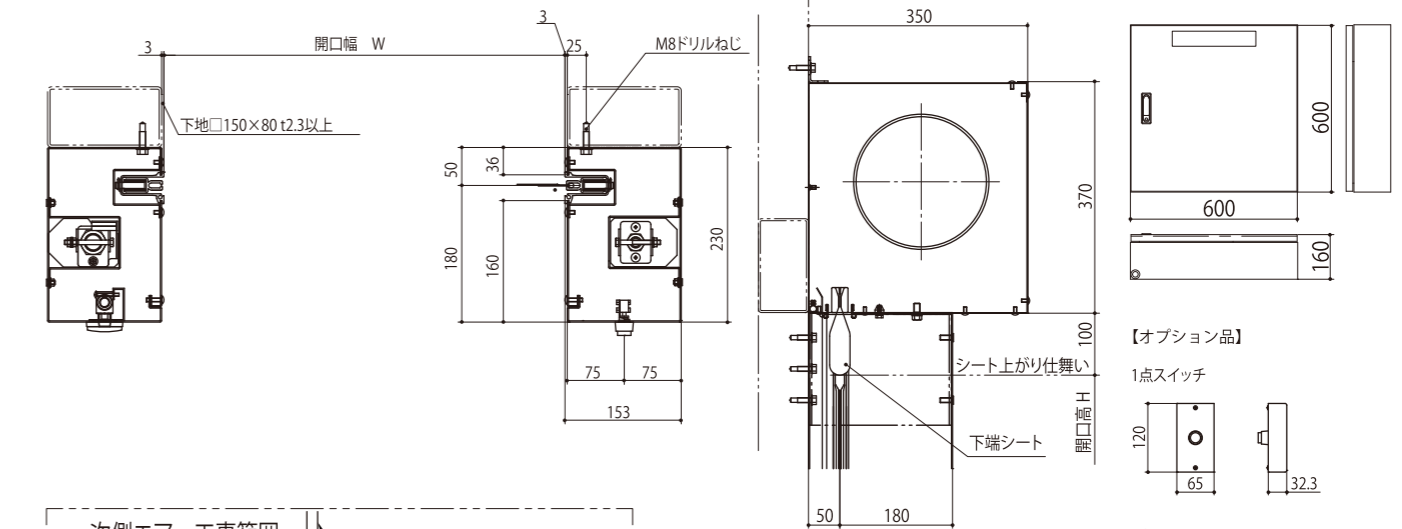
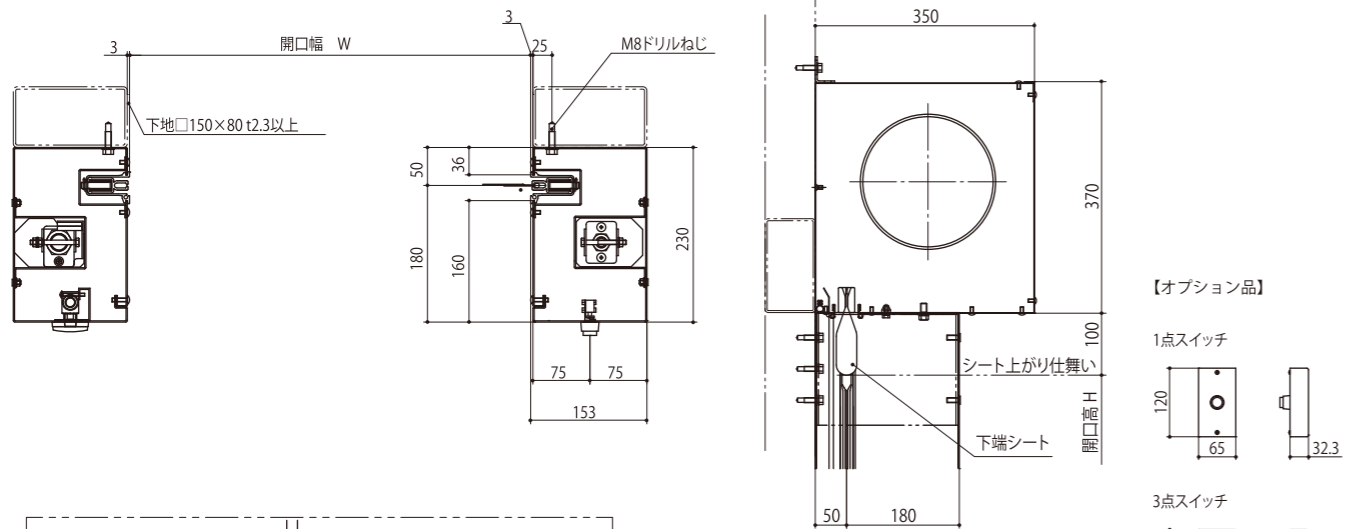
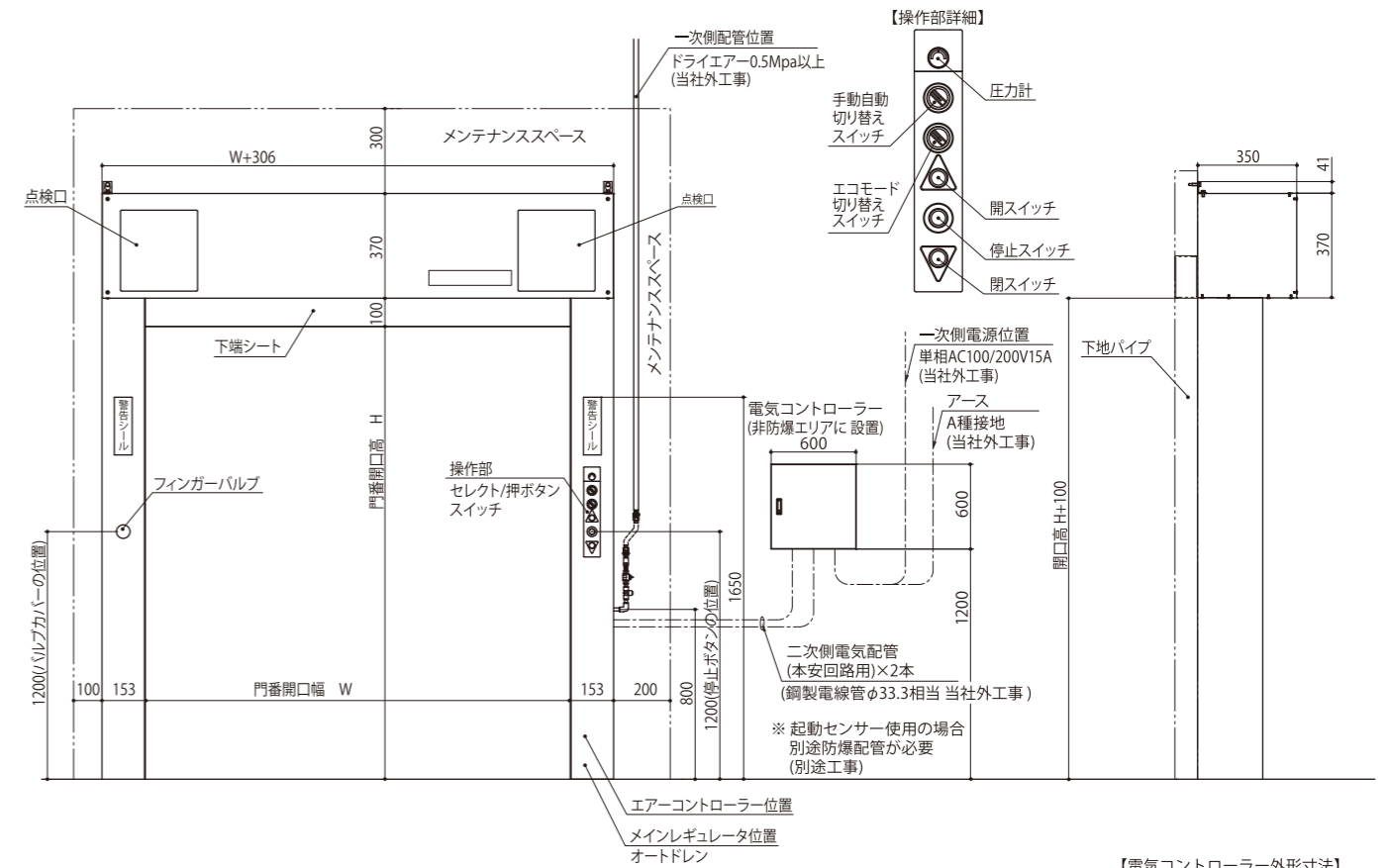
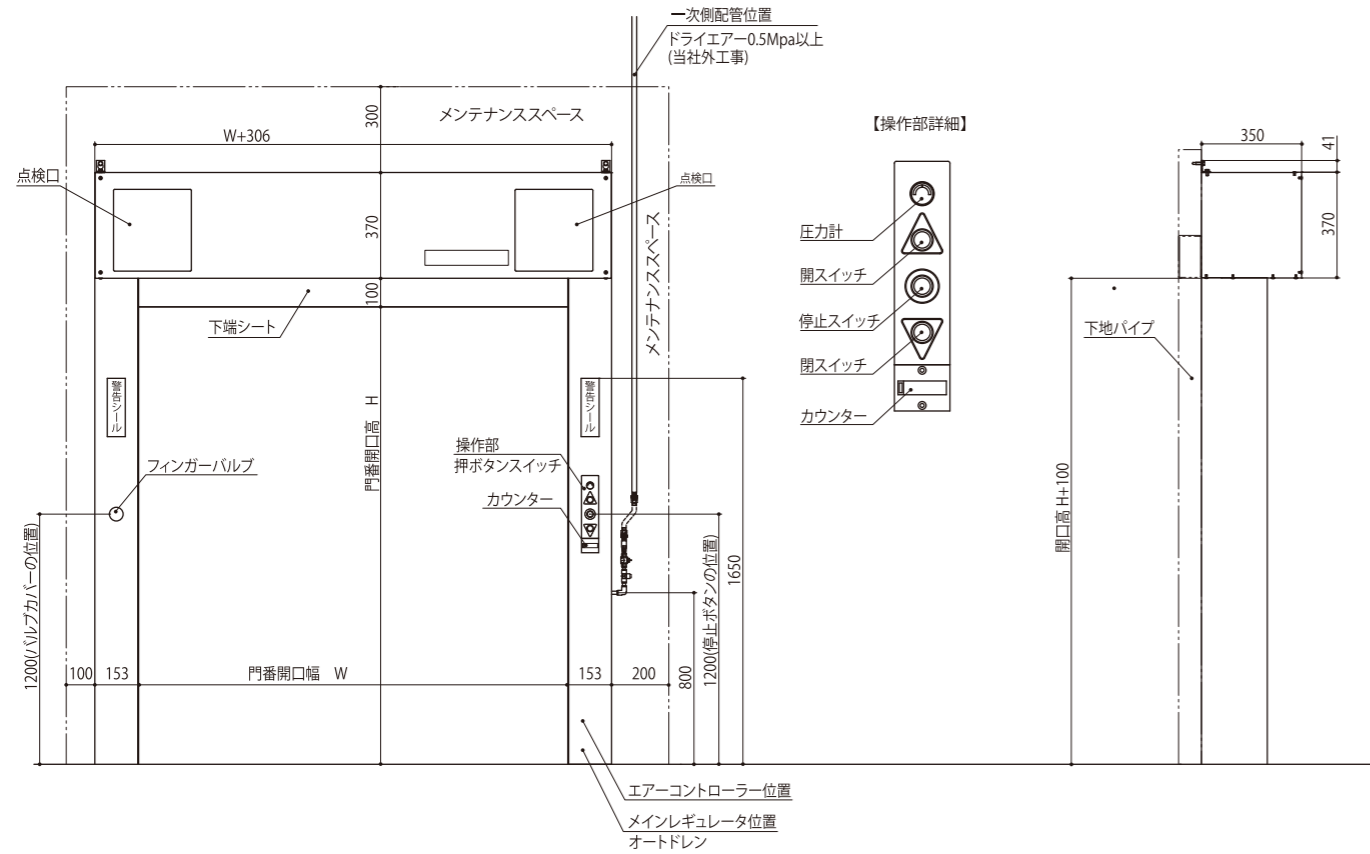
G32E

防爆仕様

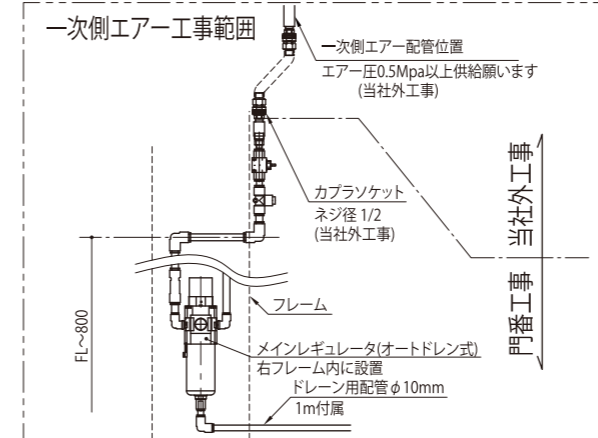
開口幅 3.1~4.0m
 開口高 2.0~4.0m
 上昇速度 0.8m/秒
 下降速度 0.7m/秒



Explosion proof



- 【注意】
- 一次側エア—はドライエア—とし、0.5Mpa以上とします。
 - 一次側のエア—は当社外工事とします。
 - 右フレームに上昇/停止/下降ボタンを標準取付とし、オプションは3点スイッチ 1個、プルスイッチまたは1点スイッチ 計2個までとします。
 - 右フレーム内にエア—コントローラ—を内蔵しています。
 - 屋内専用機種となります。(差圧10Pa以下でご使用ください)



- 【注意】
- 一次側電源は単相100V/200V15Aとします。
 - 一次側エア—はドライエア—とし、0.5Mpa以上とします。
 - 一次側の電気およびエア—は当社外工事とします。
 - 押しボタンスイッチ、プルスイッチは全てエア—式とします。
 - 右フレームに上昇/停止/下降ボタンを標準取付とし、オプションは3点スイッチ 1個、プルスイッチまたは1点スイッチ 計2個までとします。
 - 右フレーム内にエア—コントローラ—を内蔵しています。
 - 障害物検知センサーPHEのみ 1対ご使用いただけます。
 - 屋内専用機種となります。(差圧10Pa以下でご使用ください)
 - 電気コントローラ—は防爆エリア外に取り付け願います。
 - 本体から電気コントローラ—までの配線は20m以下とします。
 - 電気制御盤へのアースはA種接地をお願いします。

取付環境に関する注意

下記免責事項にも含まれる、シャッター性能として耐えられない過酷な環境（強風などシャッター動作に影響を及ぼす気候や設備）の場合は、他製品（スチールシャッター・オーバースライダーなど）と併設の上でご使用いただけますようお願いいたします。詳しくは、取扱店またはメーカーまでお問い合わせください。

製品保証について

■製品の保証に関して

保証の対象：シートシャッター「happy gate monban 門番」システム Gシリーズ/Rシリーズ/冷蔵冷凍庫仕様/防爆仕様各種

※当製品が他の装置等と連結または組み込まれている場合、当該装置等からの取り外し、取り付け、その他付帯する工事、輸送などに掛かる費用
利用者に発生した使用機会の逸失、業務の中断等の間接的損害、ならびに派生的または付随的損害については一切当社負担範囲外とさせていただきます。ご了承ください。

保証期間：引渡し後1年間または10万回

（使用期間内であっても開閉回数が10万回を超えた場合や設置環境に起因する故障は保証いたしかねますのでご了承ください）

■免責事項

- ① 天災その他の不可抗力。
（例えば、暴雨・暴風・洪水・高潮・地震・地盤沈下・落雷・火災・津波・噴火等により製品の性能を超える事態が発生した場合の不具合）
- ② 自然現象や使用環境に起因する不具合。（例えば、凍結・結露・風による振動・共鳴音等）
- ③ 環境の悪い地域や場所での腐食またはその他の不具合。
（例えば海岸地帯での塩害による腐食、大気中の砂塵・煤煙・各種金属粉・亜硫酸ガス・アンモニア・車の排気ガスなどの付着による腐食またはその他の不具合）
- ④ 本書に表記された製品の性能を超えたことに起因する不具合。
- ⑤ 建築躯体の変形など製品以外の不具合に起因する製品の不具合。
- ⑥ 本来の使用目的以外の用途に使用された場合の不具合、または使用目的と異なる使用方法による場合の不具合。
- ⑦ 当社の手配によらない第三者の加工、組立、施工、管理、修理、改造、メンテナンス等の不備に起因する不具合。
- ⑧ 引渡し後の操作誤り、または適切な維持管理を行わなかったことによる不具合。
- ⑨ お客様による組立、施工、修理、改造、メンテナンス等に起因する不具合。
- ⑩ 使用に伴う接触部分の磨耗、傷、塗装の剥離や時間経過による塗装の退色、樹脂部品の変質や変色、メッキの劣化またはこれらに伴う錆などの不具合。
- ⑪ 実用化されている科学や技術では予測や予防が不可能な現象、またはこれが原因で生じた不具合。
- ⑫ 犬、猫、鳥、鼠など小動物をはじめ、ゴキブリ、蜘蛛などの昆虫の害による不具合。
- ⑬ 機能上支障のない音、振動など感覚的現象。
- ⑭ 犯罪などの不法な行為に起因する破損や不具合。
- ⑮ その他不具合の原因が第三者にある場合。

■保証開始時期

保証期間を経過した後の修理および交換は有料とさせていただきます。

販売・施工後の引渡し日が特定できる書類がない場合は勝手ながら商品の製造年月日を保証期間の目安とさせていただきます。保証期間・保証内容に関してご不明な点がございましたらお問い合わせ、ご相談ください。

定期点検契約のおすすめ

門番を安心して末永くご愛用いただくために、日々行う日常点検だけでなく専門者による定期点検とメンテナンスが必要です。特に使用頻度の高い場所に設置されたものや屋外に面し過酷な使用環境に設置されたものは部品の消耗が激しく、また耐久性が著しく低下します。部品の消耗や経年劣化により機能が低下し、事故などにつながる恐れもあります。

定期点検の回数は、使用頻度や設置環境により異なるため一律に設定できませんが、以下の部品点検・交換リストを目安にお買い上げの取扱店に相談いただき定期点検契約をいただくことをおすすめします。定期点検契約はチェックリストに基づいた点検を行い結果が報告されます。点検により消耗部品など異常が認められた場合は、契約者様と協議のうえ交換などメンテナンス処置をいたします。メーカー認定店以外での点検は、人身事故や重大事故になる場合があります。

- コントローラーの定期点検おしらせ機能により、5万回/10万回/20万回（以後10万回毎）にアラームと液晶モニターで点検時期をお知らせします。
- 1ヶ月点検：毎月1回の異音発生の有無及び各センサーの取り付け・検知エリアを点検し、正常に動作するかを確認してください。
- シャッターの大きさ、経過年数、使用条件及び用途により点検回数は異なりますので、お買い上げの取扱店にお問い合わせください。

主な点検内容（簡易点検）

- 開閉動作時の異音や運転
- 設定停止位置（オーバランなど）
- ガイドレールの損傷及び摩耗
- シートの損傷及び摩耗
- 本体・サイドフレームの損傷
- 注油

※設置環境によって点検及び部品交換時期は異なります。

商品管理体制について

門番は1985年発売当初から製造番号を一台ずつに割り当て、シャッターのサイズやシート色・その他周辺機器など仕様をすべて管理しております。定期点検やトラブル時の際は、製造番号をお知らせ頂くことで迅速な対応が行えます。

交換・点検時期（目安）

G/GFシリーズ

	部品名称	交換・点検時期（目安）
シート部	シート・チューブ部	30万回または5年
	チューブガイド	50万回または5年
フレーム部	復帰ガイド	50万回または5年
	フレーム・取付状態	50万回または5年
巻き取り部	巻き取りボックス	50万回または5年
	ドラム	50万回または5年
駆動部	ドラムディスク	50万回または5年
	開閉機	100万回または5年
	制御盤	100万回または5年
制御部	センサー類	100万回または5年
	スイッチ類	100万回または5年
	エアタイトシール	10万回または2年

Rシリーズ

	部品名称	交換・点検時期（目安）
シート部	シート	30万回または5年
	ゴムリング付きローラーユニット	30万回または5年
フレーム部	樹脂ガイド（鋼板製のみ）	50万回または5年
	フレーム・取付状態	50万回または5年
巻き取り部	巻き取りボックス	50万回または5年
	ドラム	50万回または5年
駆動部	ドラムディスク	50万回または5年
	開閉機	100万回または5年
	制御盤	100万回または5年
制御部	センサー類	100万回または5年
	スイッチ類	100万回または5年
	エアタイトシール	10万回または2年