

# 【取付説明書】 間仕切り中間ポール (包みピケット)

●この度はビニプロ製品をお買い上げいただき、ありがとうございます。



**注意**

- 製品を取り付ける前にこの取付説明書をよくお読みの上、正しく取り付けてください。
- 製品を長くご愛用いただくために、ときどき金具にゆるみ等がないか点検して締めなおしてください。

## 部品

● 間仕切中間ポール (押えバータイプ)



● 包みピケット加工カーテン



● 落としピン 12Φ又は16Φ



● ベアリング入ランナー + U 継金具



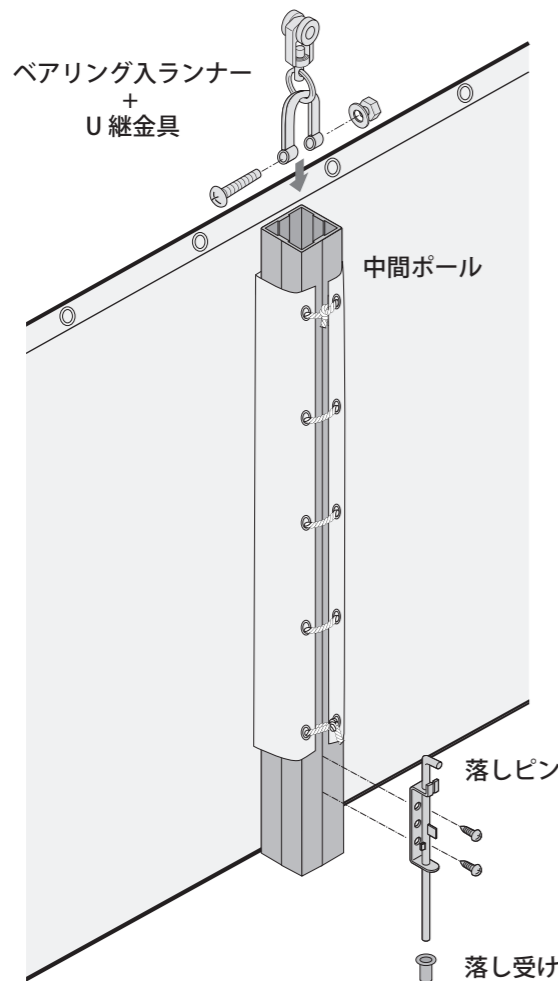
● 4mm ロープ



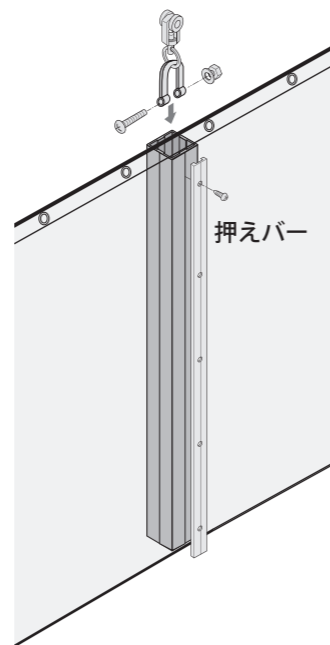
● 落とし受け



## 全体図



【押えバーを使用した場合】

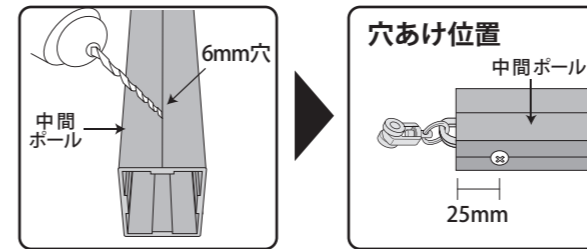


押えバーを使用して中間ポールを固定する方法もあります。

## 取り付け手順

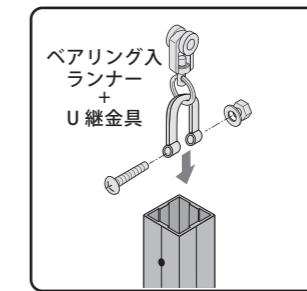
### 1 中間ポールのカットと穴開け

中間ポールと押えバーはカーテンと同じ長さでカットする。次に中間ポール上側の端部から25mmの位置に直径6mmの穴を開ける。※両サイド同じ位置に両サイドから穴を開ける。



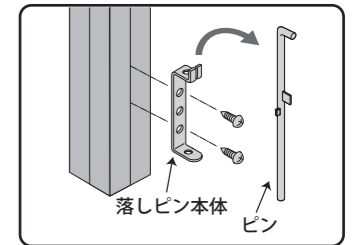
### 2 ランナーの取付

ボルトを外し、ベアリング入ランナー+U継金具を中間ポールの穴を開けた箇所に取り付ける。



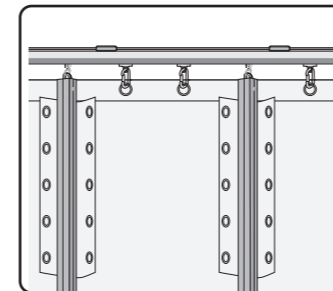
### 3 落としピンの取付 (風対策が必要な場合)

落としピンのピンを外し、ピンを引き上げた状態でピン先端(下)とポール下面が揃う程度の高さで、本体を中間ポールにビスで固定する。



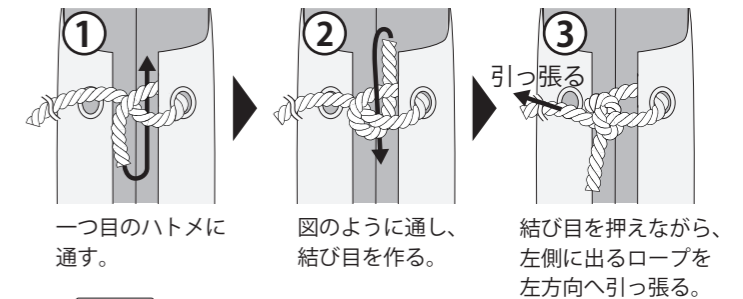
### 4 カーテンを吊るす

カーテンと中間ポールをカーテンレールに吊るす。このとき、包みピケットのある位置に中間ポールがくるように交互に吊るす。



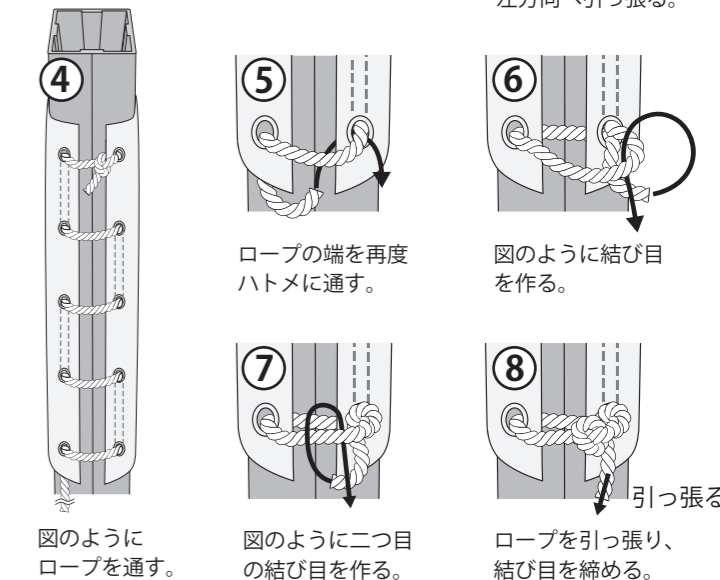
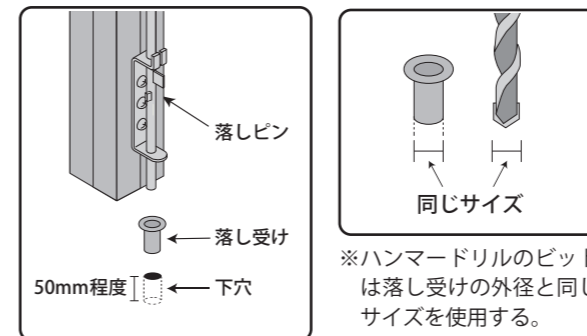
### 5 包みピケットで中間ポールを固定

包みピケットで中間ポールを包み、ハトメにロープを通して結ぶ。ロープの通し方・結び方は下図を参照。※通し方・結び方に決まったルールはありません。下図は一例です。



### 6 落とし受けを設置

落としピンの取付位置の地面(床)にハンマードリルで下穴(深さ50mm程度)をあけ、落とし受けを打ち込む。※落としピンの直径が12mmの場合は18mm、16mmの場合は22mmの下穴をあける。



**ビニプロ.com**  
産業繊維・資材のオーダー製作

TEL : 0120-441-723 FAX : 052-766-6960  
MAIL : info@vinypro.com  
https://vinypro.com/

運営会社 株式会社チームライク カスタマーセンター

