

# 【取付説明書】 間仕切りサイドポール (XGタイプ)

●この度はビニプロ製品をお買い上げいただき、ありがとうございます。



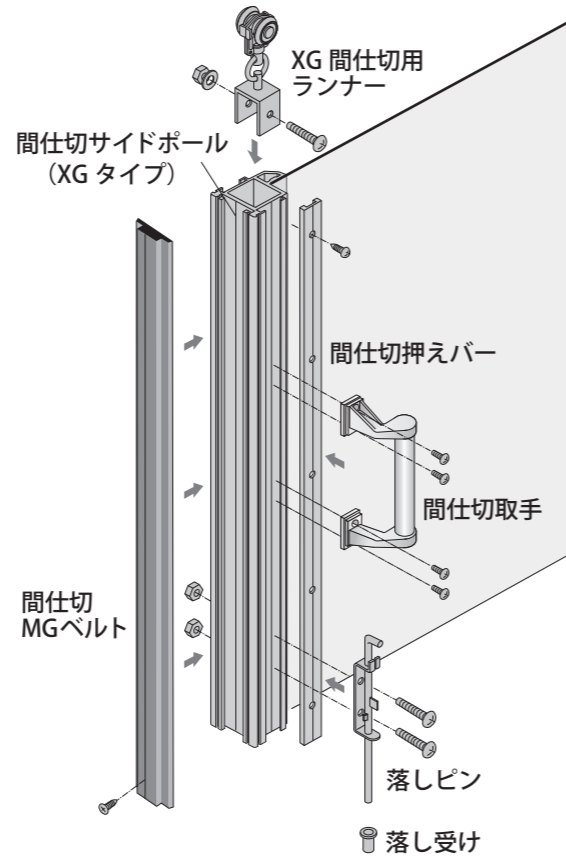
注意

- 製品を取り付ける前にこの取付説明書をよくお読みの上、正しく取り付けてください。
- 製品を長くご愛用いただくために、ときどき金具にゆるみ等がないか点検して締めなおしてください。

## 部材

- 間仕切りサイドポール (XGタイプ)
- XG 間仕切用ランナー
- 間仕切り押えバー
- 間仕切取手
- 間仕切りMGベルト
- 落しピン (16Φ)
- 落し受け

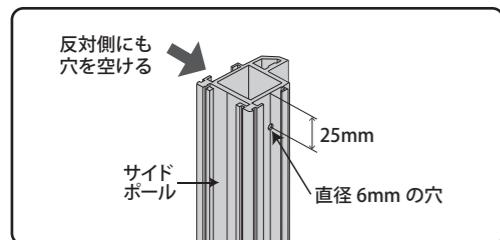
## 全体図



## 取り付け手順

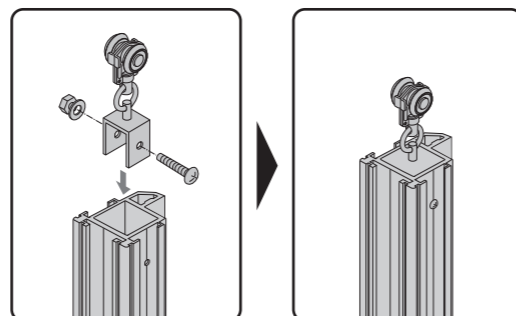
### 1 ポールと押えバーのカットと穴開け

サイドポールと押えバーはカーテンと同じ長さでカットする。  
次にサイドポール上側の端部から25mmの位置に直径6mmの穴を開ける。  
※両サイド同じ位置に両サイドから穴を開けてください。



### 2 ランナーの取付

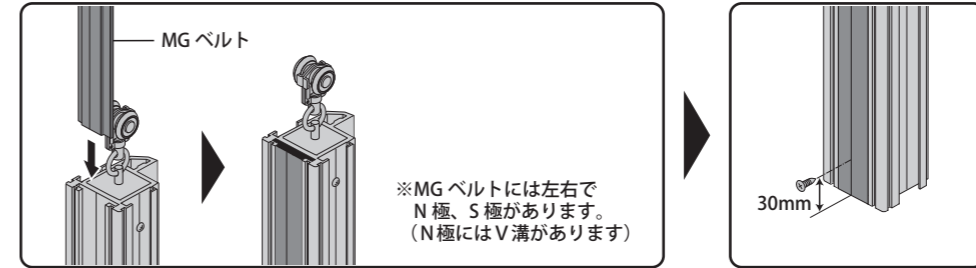
ボルトを外し、XG 間仕切用ランナーをサイドポールの穴を開けた位置に取り付ける。



## 取り付け手順

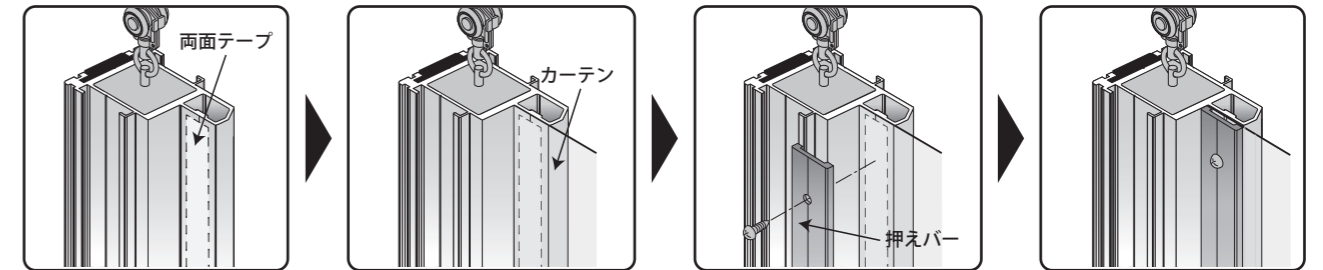
### 3 MGベルトの取付

サイドポール端部よりMGベルトを挿入し、下部から30mm程度のところで付属のピասビスで固定する。  
※磁極があるので向きにご注意ください。



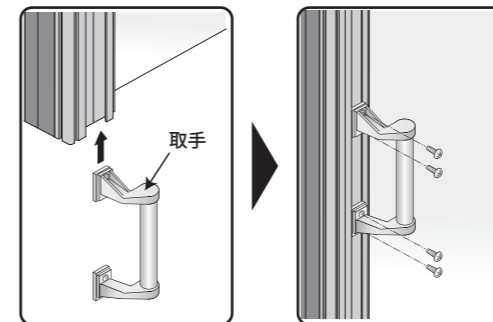
### 4 カーテンの固定

ポールに20mm幅の両面テープを貼り、カーテン本体を軽く引っ張りながら貼り付けていく。  
カーテン貼付後、押えバーでカーテンを挟み、付属のビスで固定する。  
※押えバーにあらかじめ空いているビス穴にビスを打ちますが、一番端部に近いビス穴が端部より30mm以上離れているならば、端部から20mm程度の位置に穴を開けてビス止めしてください。



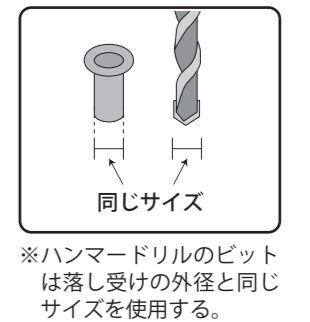
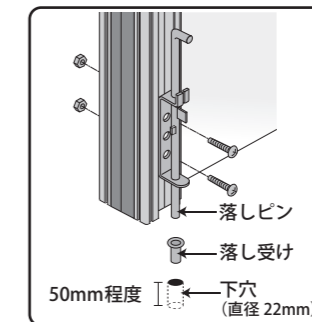
### 5 取手の取付

サイドポールの溝に端部から取手を差し込み、取手の取付位置までスライドさせてビスで固定する。  
【簡易L字型取手の場合】  
サイドポールの溝の取手の取付位置にそのままビスを打ち込んで固定する。



### 6 落しピンの取付 (風対策が必要な場合)

ポールの落しピン取付位置に直径6mmの穴をあけ、落しピンをボルトとナットで取り付ける。(落しピンは、ピンを引き上げた状態でピン先端(下)とポール下面が揃う程度の高さで取り付ける。)ランナーをカーテンレールに通し、カーテンを取り付けた後、落しピンの取付位置の地面(床)にハンマードリルで下穴(深さ50mm、直径22mm程度)をあけ、落し受けを打ち込む。



**ビニプロ.com**

産業繊維・資材のオーダー製作

TEL : 0120-441-723 FAX : 052-766-6960

MAIL : info@vinypro.com

https://vinypro.com/

運営会社 株式会社チームライク カスタマーセンター

