

【取付説明書】 間仕切り中間ポール (SGタイプ)

●この度はビニプロ製品をお買い上げいただき、ありがとうございます。



注意

- 製品を取り付ける前にこの取付説明書をよくお読みの上、正しく取り付けてください。
- 製品を長くご愛用いただくために、ときどき金具にゆるみ等がないか点検して締めなおしてください。

部材

- 間仕切中間ポール (SGタイプ)



- SGランナー + SGステンU継金具



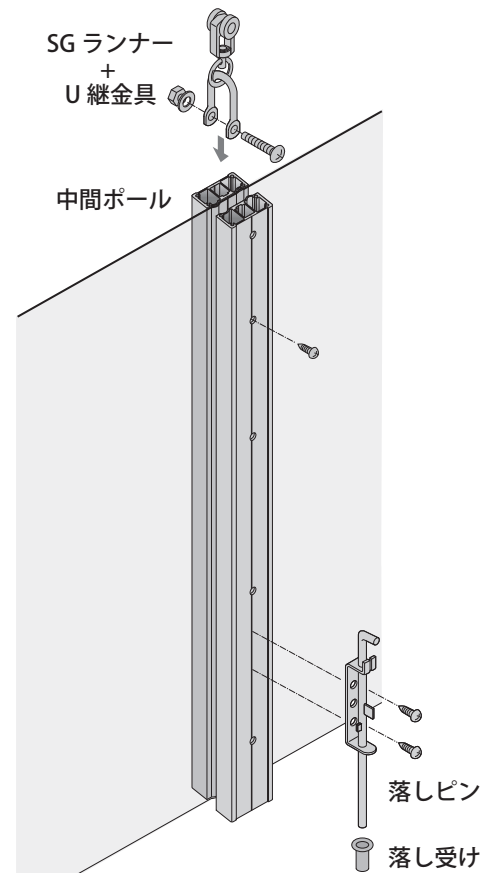
- 落としピン (16Φ)



- 落とし受け



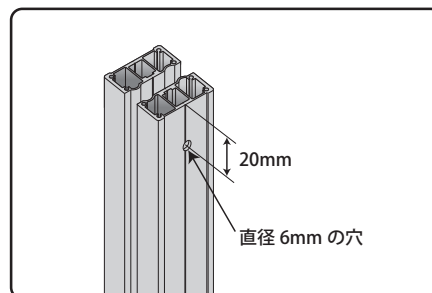
全体図



取り付け手順

1 ポールと押えバーのカットと穴開け

ポールをカーテンと同じ長さでカットし、ポール上側の端部から20mmの位置に直径6mmの穴を開ける。
※両サイド同じ位置に両サイドから穴を開ける。



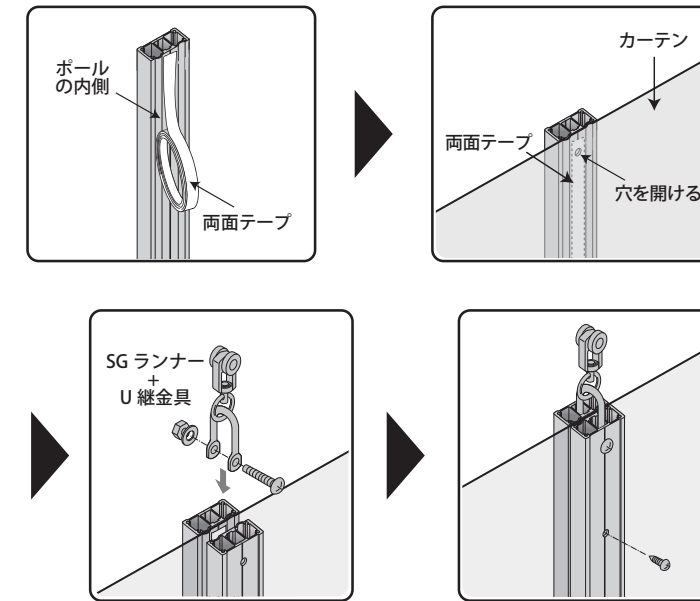
取り付け手順

2 カーテンの固定とランナーの取付

ポールの片方の内側に20mm幅の両面テープを貼り、カーテンを貼り付ける。**1**で開けた通し穴部のカーテンにキリ等で穴を開け、もう片方のポールを合わせ、SGランナーを通したU継金具を取り付ける。ポールのビス穴にビスを打ち固定する。

※ポールに予め空いているビス穴にビスを打つが、一番端部に近いビス穴が端部より30mm以上離れているならば、端部から20m程の位置に穴を開けてビス留めする。

※中間ポールの取付間隔：カーテンは軽く波をうつ程度にゆるめに張る。(経年劣化等でビニールが縮むため。) 施工事例参照。

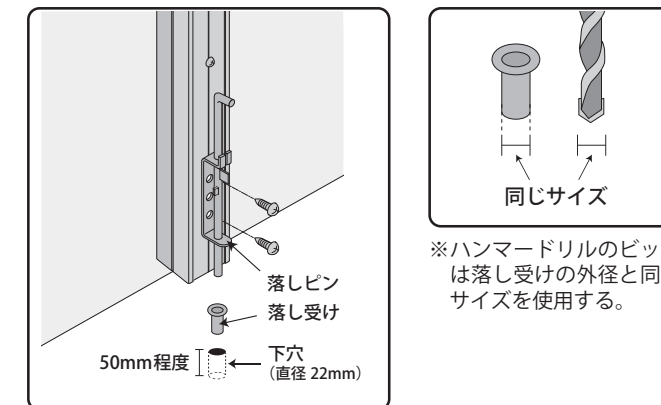


【施工事例】



3 落としピンの取付 (風対策が必要な場合)

落としピンのピンを外し、ピンを引き上げた状態でピン先端(下)とポール下面が揃う程度の高さで、本体を中間ポールにビスで固定する。落としピンの取付位置の地面(床)にハンマードリルで下穴(深さ50mm、直径22mm程度)をあけ、落とし受けを打ち込む。



※ハンマードリルのビットは落とし受けの外径と同じサイズを使用する。

ビニプロ.com

産業繊維・資材のオーダー製作

TEL : 0120-441-723 FAX : 052-766-6960
MAIL : info@vinypro.com
https://vinypro.com/

運営会社 株式会社チームライク カスタマーセンター

