

# 【取付説明書】 フリル

●この度はビニプロ製品をお買い上げいただき、ありがとうございます。

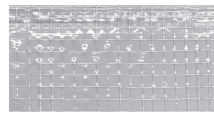


注意

- 製品を取り付ける前にこの取付説明書をよくお読みの上、正しく取り付けてください。
- 製品を長くご愛用いただくために、ときどき金具にゆるみ等がないか点検して締めなおしてください。

## 部品

●フリル



●30mm 幅ペタッキー  
または強力両面テープ  
(20 ~ 30mm 幅)



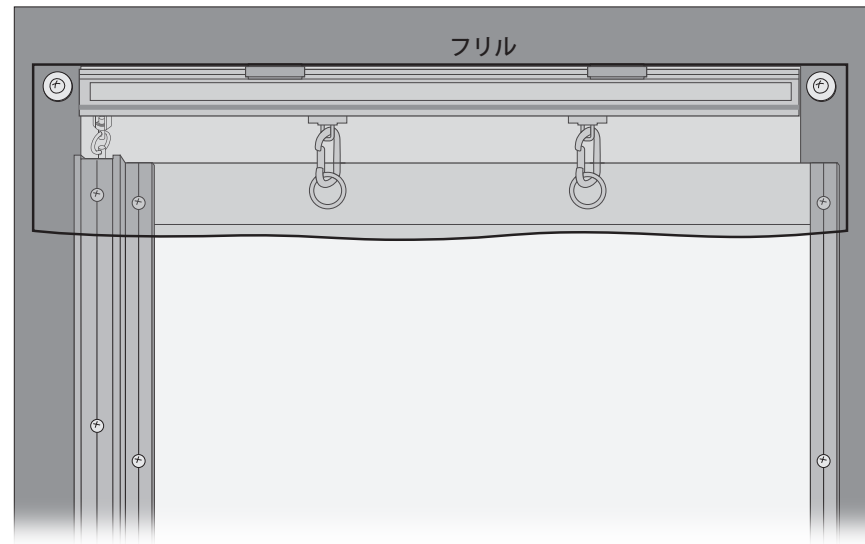
●下地に合わせたビス  
(4mm)



●座金 (平ワッシャー)



## 全体図

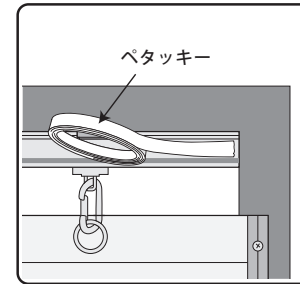


座金 (平ワッシャー)  
+  
ビス

## 取り付け手順

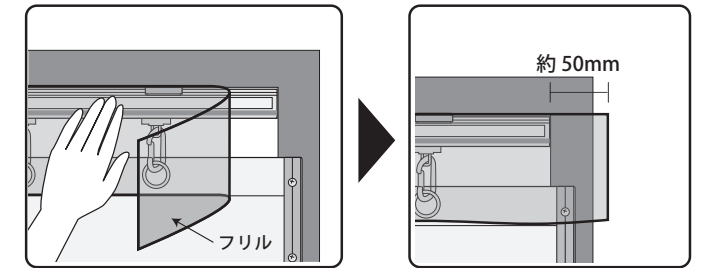
### 1 強力両面テープを貼る

カーテンレール側に強力両面テープのペタッキー (30mm 幅) を貼る。  
※ペタッキー以外の両面テープでも強力な粘着力があれば使用可能だが、市販の紙両面テープ等はすぐに剥がれてしまうため注意。



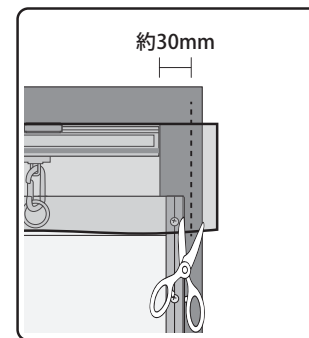
### 2 テープにフリル貼り付け

フリルの左右端部をレールより 50mm 程度はみ出させ、上部はカーテンレール上端部に合わせて、まっすぐになるようにテープに貼り付ける。  
※貼り付けの際は手でしっかり押え、フリルがテープにきちんと貼りついているか確認する。



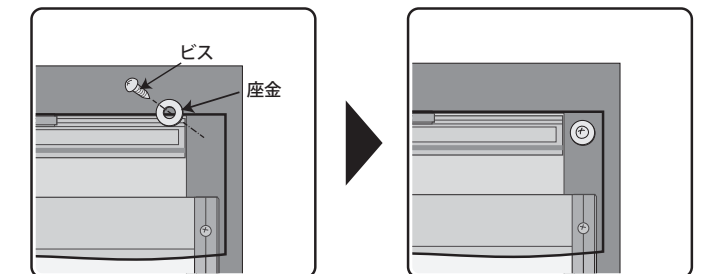
### 3 はみ出たフリルをカット

フリル端部にビス止めする分 (約 30mm) を残し、フリルのはみ出た部分をカットする。



### 4 フリル端部をビス止め

はみ出しているフリルの左右端部を座金 (平ワッシャー) を使用したビスで固定する。



**ビニプロ.com**

産業繊維・資材のオーダー製作

TEL : 0120-441-723 FAX : 052-766-6960

MAIL : info@vinypro.com

https://vinypro.com/

運営会社 株式会社チームライク カスタマーセンター

