

【取付説明書】 D40 (D30) 伸縮吊棒

●この度はビニプロ製品をお買い上げいただき、ありがとうございます。



- 製品を取り付ける前にこの取付説明書をよくお読みの上、正しく取り付けてください。
- 取付は下地のしっかりとした場所・アンカーなどで下地を強化した上で施工してください。
- 製品を長くご愛用いただくために、ときどき金具にゆるみ等がないか点検して締めなおしてください。

部品

● D40 (D30)伸縮吊棒



● D40 (D30)伸縮吊棒爪



● D40 (D30)レール

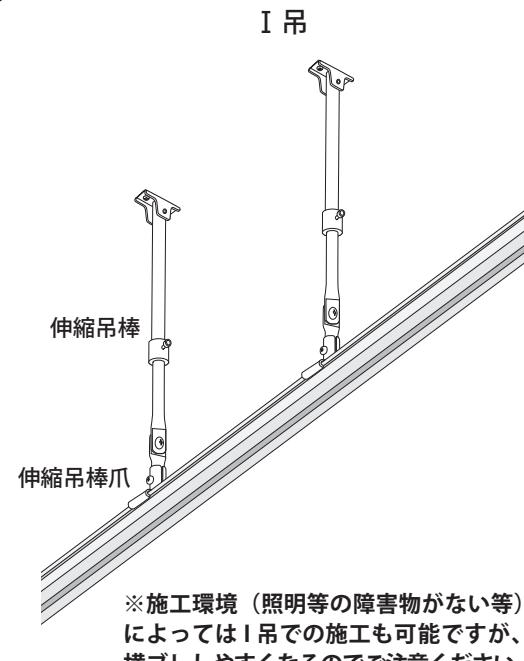
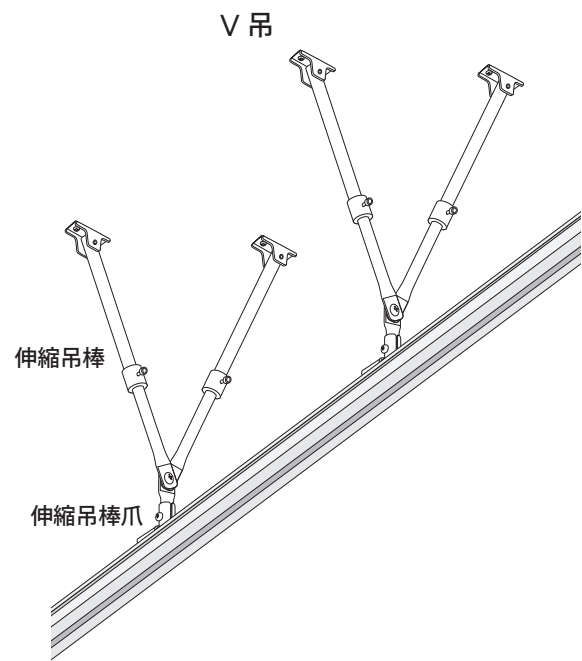


● ビス (太さ4mm)



※下地に合わせた長さ (20mm以上) のビスをご利用ください。

全体図

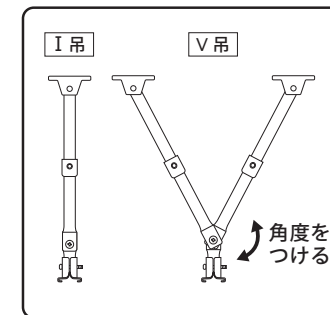
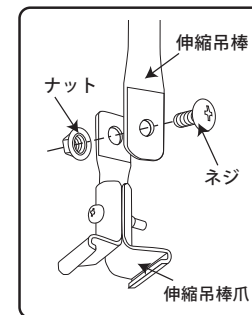


※施工環境 (照明等の障害物がない等) によってはI吊での施工も可能ですが、横ブレしやすくなるのでご注意ください。

取り付け手順

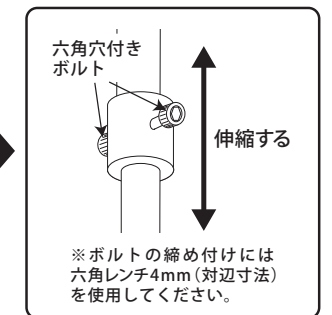
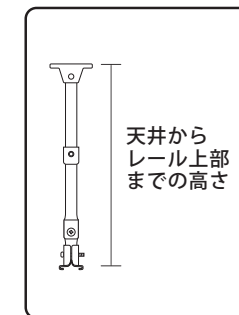
1 伸縮吊棒爪を取り付ける

伸縮吊棒に付属しているネジからナットを外し、伸縮吊棒爪を取り付ける。V吊にする場合は角度をつけ、伸縮吊棒爪1つにつき、伸縮吊棒を2本セットする。伸縮吊棒爪のビスはゆるめておく。



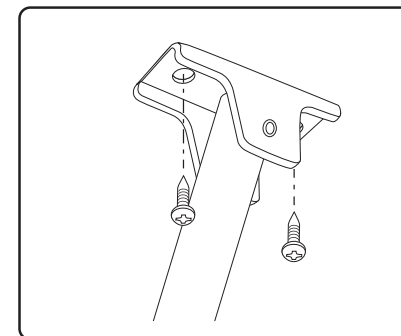
2 伸縮吊棒の長さを調節する

天井からレールまでの高さを測り、伸縮吊棒の上部から伸縮吊棒爪のツメ部分の上端までが同じ長さになるように調節し、ジョイント部にある伸縮止め金具の六角穴付きボルトを両側から締めて仮止めする。長さが決まったら、ボルトが食い込むまできつく最後まで締めて完全に固定する。※一度締めるとパイプが変形して伸縮できなくなるので注意



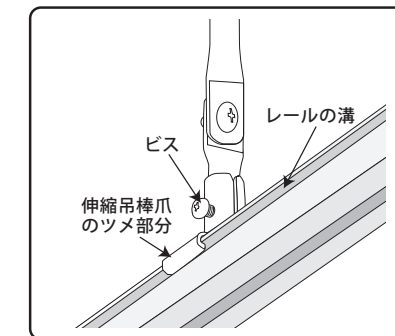
3 天井に取り付ける

ビスで天井に取り付ける。
※伸縮吊棒 1本につき、ビスは2個使用



4 レールを取り付ける

伸縮吊棒爪のツメ部分をレールの溝に合わせ、両側から挟みこむように取り付け、付属のビスを締めて固定する。



ビニプロ.com

産業繊維・資材のオーダー製作

TEL : 0120-441-723 FAX : 052-766-6960

MAIL : info@vinypro.com

https://vinypro.com/

運営会社 株式会社チームライク カスタマーセンター

