

# アキレス スカイクリア防災 専用フレーム Ziptrak® ブラインドシステム

## ユーザーマニュアル



●販売店様へ  
ご使用になるお客様へこのユーザーマニュアルをお渡しください。

### 製品の概要

Ziptrak® はジッパーやワイヤ・ロープを使用せず、透明性の高い PVC フィルムを用いたロールブラインドシステムです。簡単な上げ下げ、高い透明感により、開放的な屋外感覚を楽しむことができます。

※ Ziptrak® はオーストラリア Ziptrak® 社の登録商標です。

**Achilles**

## 安全上のご注意

このユーザーマニュアルでは、お使いになる人や他の人への危害、財産への損害を未然に防止するために、必ずお守りいただきたいことを次のように説明しています。

表示内容を守らず誤った使い方をしたときに生じる危害や損害の程度を次の表示で区分し、説明しています。



取り扱いを誤った場合に使用者が死亡、または重傷を負う可能性が生じることが想定される内容を示しています。

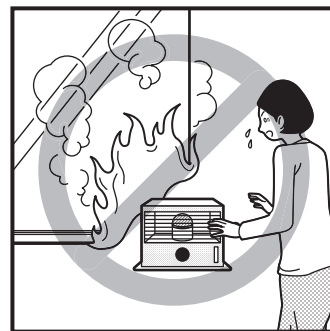


取り扱いを誤った場合に使用者が傷害を負うか、または物的損害のみの発生が想定される内容を示しています。

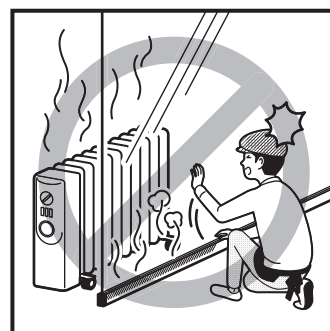
### ご使用になる前にお読みください



- ・ブラインドを炎に近づけないでください。炎上して火災になる場合があります。ブラインドに使用しているシートは防炎認定を受けておりますが、炎が接触したまま放置しておけば燃えます。



- ・環境温度が60℃以上になる場所では使用しないでください。シート温度及びレールやボトムバーの金属温度が高くなり、火傷する場合があります。

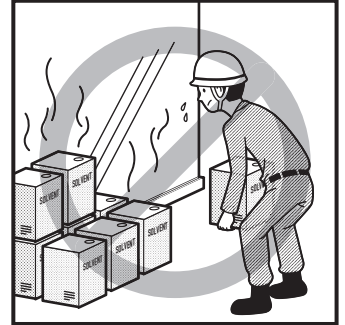


- ・子供がボトムバーにぶら下がったりして遊ばないようにしてください。ぶら下がったり強く引っ張るとボトムバーが下に降りてしまい、怪我につながる可能性があります。また、体重をかけて想定外の衝撃を与えると、ブラインド自体が外れることもあります。



## 注意

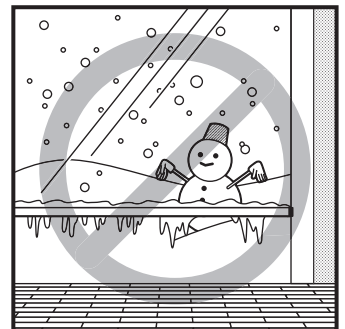
- 製品の動く範囲内に動きを妨げるものや、壊れやすいものを置かないでください。製品や置いたものが破損することがあります。
- 溶剤を多く使用する場所での使用や、汚れ落としに溶剤を使用するとシートが硬化したり、変色する可能性があります。溶剤のかかる場所での使用は避け、汚れ落としには中性洗剤を 10 倍程度に希釈したものをご使用ください。



- ベンジン・シンナー・殺虫剤などの揮発性のものが付着すると、シートが硬化したり、変色や透明性の低下の原因になるのでご使用を避けてください。
- 風の強い時には製品を巻き上げてください。製品の破損や思わぬ事故につながる可能性があります。風速 10 m/s 以上を危険の目安としてください。それ以下の場合でも状況によりご判断ください。

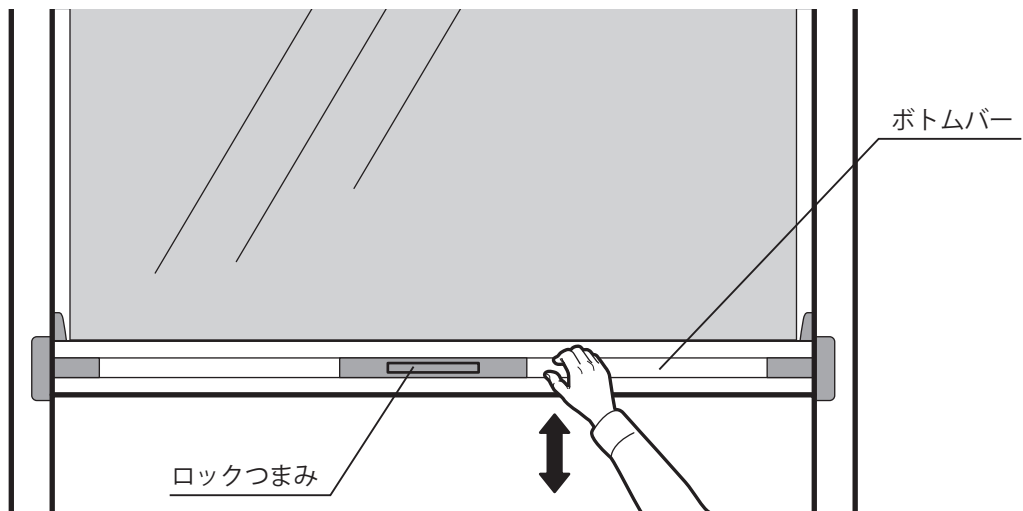


- 寒冷地ではブラインドの凍結や着雪を取り除いてからご使用ください。凍結・着雪したままの状態を開閉するとブラインドに割れが生じたり、破損して思わぬ怪我をする場合があります。ブラインドが凍結により巻き上がったまま動かない場合は、ある程度凍結が解除されるまで動かさないでください。



## 操作のしかた

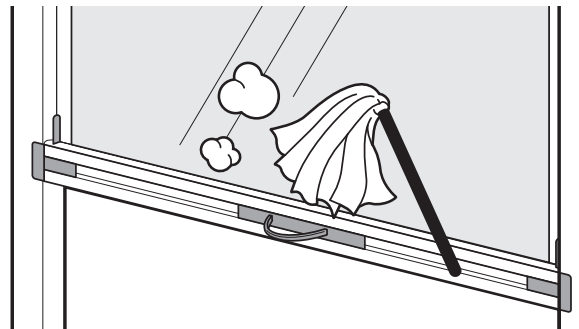
ブラインドの上げ下げは、ボトムバーを掴んで行ってください。上部及び下部のロックを解除する場合は、ボトムバー中央のつまみを引き上げてください。



## 点検・メンテナンス

### ●ブラインド部分の日ごろのお手入れ

- 羽ばたきやハンドモップ等で汚れやほこりを取り払ってください。その際、強く叩いたり押し付けたりすると傷やたるみが残る場合もあるのでご注意ください。



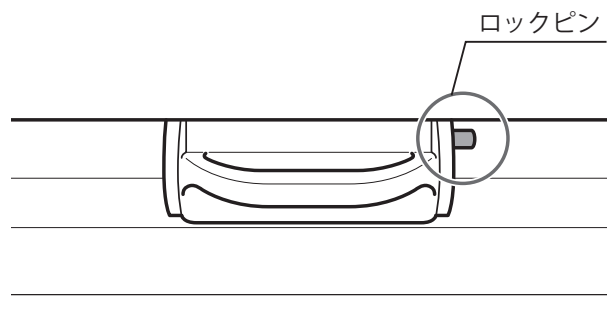
- 金属レール部分は濡れた布などで汚れを落とした後、最後に乾いた布で水分を拭き取ってください。金属ブラシや磨き粉などの硬いものでこすらないでください。傷の原因になります。

### ●ブラインド表面が汚れた場合

- 中性洗剤を 10 倍程度に希釈したもので拭いてください。有機溶剤（シンナーやベンジン等）は使用しないでください。シートの硬化や変色等の原因になります。
- ブラインドに用いている PVC フィルムは経時変化により汚れが付着しやすくなります。また PVC フィルムは水を吸収することにより一時的に白くなる場合がありますが、水分が蒸発することで透明性は回復します。

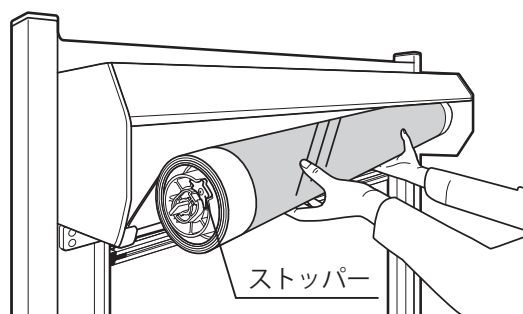
### ●ボトムバーのロックピンが外れた場合

- ボトムバーつまみ部のロックピンは、使用中の過度な負荷やつまみの操作角度によって外れる場合がありますが、ピンを押し込むことで戻ります。



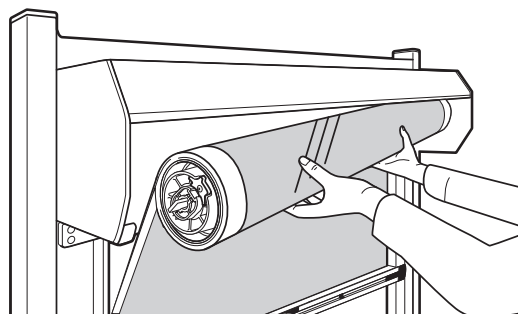
●開閉のテンションが重すぎたり、逆に軽すぎる場合

1. 上げるのが軽い場合



上部カバーを外し、ブラインドを巻き上げた状態にしてから、ブラインドのストッパーを下げてロックした後、スプリング側のみを軸受けから外して手でブラインドを3～4周巻き下げてください。

2. 上げるのが重い場合



上部カバーを外し、ブラインドを下げた状態にしてから、ブラインドのストッパーを下げてロックした後、スプリング側のみを軸受けから外して手でブラインドを3～4周巻き上げてください。

●ブラインドの上げ下げに滑りがなくなった場合

ブラインドを下げてフッ素系ドライタイプの潤滑剤をレールに沿って塗布してください。オイルタイプはべとつきが発生し、ゴミなどが付着するので使用しないでください。頻度としては年に1回程度が目安となります。

●ブラインドが劣化し、取り替えたい場合

上部カバーもしくはその裏面にメンテナンスシールが貼付してあります。そこに書かれた施工者連絡先に製造番号を告げてご連絡ください。有償にて対応させていただきます。



●劣化が進みやすい環境での点検について

沿岸地区などの自然環境・高温状態での使用環境では部品の劣化が促進されます。使用上不具合を感じましたら、施工者までご連絡ください。

●その他、不具合が発生した場合

上部カバーもしくはその裏面にメンテナンスシールが貼付してあります。そこに記載された施工者連絡先に製造番号を告げてご連絡ください。施工者にご連絡がつかない場合は、弊社まで製造番号を告げてご連絡ください。

連絡先：アキレス株式会社 化成品事業部 フィルム販売部  
TEL 03-5338-9266



## 製品保証

### 【保証期間】

施工者よりの引渡し日から2年間もしくは開閉1500回（1日2回開閉）までとします。ただしブラインド部分（透明フィルム部分）に関しましては1年間とさせていただきます。

### 【保証内容】

本マニュアルに基づく適正なご使用状態で保証期間内に不具合が発生した場合には、下記に例示する免責事項に該当する場合を除き無料修理いたします。ただし遠隔地や離島への出張修理の場合は交通に要する実費をいただく場合もあります。なお強風時に雨水が浸入することがありますが、この製品の特性であり不具合ではありません。

### 【免責事項】

- ①経時変化に伴うシートの色あせ、傷及び汚れ
- ②天災その他の不可抗力（暴風、豪雨、高潮、津波、地震、噴火、落雷、洪水、地盤沈下、火災等）による不具合、またはこれらによって製品の性能を超える事態が発生した場合の不具合
- ③製品または部品の経時変化（使用に伴う消耗、磨耗）や経年劣化（樹脂部分の変質・変色など）、またはこれらに伴う錆、カビ、またはその他の不具合
- ④製品周辺の自然環境、住環境などに起因する結露、腐食、またはその他の不具合（例えば塩害による腐食、大気中の砂塵、煤煙、各種金属粉、亜硫酸ガス、アンモニア、車の排気ガスなどが起因となる腐食。異常な高温、低温、多湿などによる不具合など）
- ⑤自然環境や使用環境に起因する不具合（例えば結露、凍結、風による定期振動・共鳴音など）
- ⑥表示された製品の性能を超えた性能を必要とする場所に取り付けられた場合の不具合（例えば本マニュアルに記載された耐風速以上の風速に起因するものなど）
- ⑦建築躯体の変形など、製品以外に起因する製品の不具合
- ⑧本来の使用目的以外の用途に使用された場合の不具合、または使用目的とは異なる使用方法による場合の不具合
- ⑨弊社施工ガイドに沿わない施工・メンテナンス方法による不具合（例えば中性洗剤以外のクリーニングによるフィルムの変色など）
- ⑩お客様自身の組み立て、修理、改造（必要部分の取り外しを含む）に起因する不具合
- ⑪引渡し後の操作誤り、整備不良、または適切な維持管理を行わなかったことによる不具合
- ⑫使用に伴う接触部分の磨耗・傷・塗装の剥がれや時間経過による塗装の退色、樹脂部分の変質・変色、これらに伴うサビ等
- ⑬施工当時実用化されていた科学や技術、知識では予測することが不可能な現象、またはこれが原因で生じた不具合
- ⑭犬、猫、鳥、ネズミ、昆虫（ゴキブリ、クモなど）などの小動物、またはつるや根などの植物に起因する不具合
- ⑮機能上支障のない音、振動などの感覚的現象
- ⑯犯罪などの不法な行為に起因する破損や不具合

\*保証期間経過後の修理、交換などは有料となります。

\*本記載によってお客様の法律上の権利を制限するものではありませんので、保証期間経過後の修理、その他についてご不明な場合は弊社・販売店・施工者にお問い合わせください。

あなたの身近にいつも…アキレス

**Achilles**  
アキレス株式会社

アキレス株式会社 化成事業部 フィルム販売部  
東京都新宿区北新宿2-21-1  
TEL 03-5338-9266  
FAX 03-5338-9401

1703.1(1).SZ