

# New Product News

集塵防止・省エネ・節電対策・簡単開閉・らくらく操作

業界初ビニールカーテン専用電動レール

オートンシリーズ

## ビニマックス

カーテン最大荷重 60kg 対応

無線

有線

センサー

工場、倉庫の出入口や間仕切りに  
リモコン操作で簡単開閉!



カーテン最大荷重



最大製作寸法



カーブレール



ワイヤードライブ



リミッター搭載



スイッチ&リモコン



センサー

### ビニマックス仕様

定格電圧	AC100V	
周波数	50Hz	60Hz
消費電力	150W	120W
定格時間	10分	
開閉速度	2.8秒/m	2.3秒/m
カーテン最大重量	~ 60kg	



リモコン



センサー

詳しくは動画をご覧ください!

# ビニールカーテンに特化した日本製モーター搭載レールセット すばやい開閉を可能にし、便利なプレセットで組立て不要!

## 無線操作

送信機(リモコン)



壁付けタイプ FM1ch



壁付けタイプ FM4ch

受信機外付タイプ



ユニバーサルレシーバ受信機  
※AC線3mコンセント付き

## FMリモコン仕様

受信機	送信機
電源:AC100V	電源:CR2430ボタン型リチウム電池
受信周波数:426MHz帯	到達距離:コンクリート壁をはさんで約20m
重量:275g	重量:106g

## 有線操作

露出型



パルススイッチ ※操作線 4m 付き

モーターからの電源ケーブルには予めコンセントが接続された状態で出荷されています。  
コンセントをお使いの場合は電源の配線は必要ありません。

## センサー (オープン価格)

感知センサー



工場・倉庫等でビニールカーテンの開閉をセンサーによる自動開閉が可能です。

制御ボックス



## 参考カーテン タマリ幅

サイズ(W)	片開き片側	両開き左右
4,000mm	約1,180mm	約860mm
8,000mm	約1,820mm	約1,180mm
12,000mm	約2,460mm	約1,500mm

## ビニマックス専用部品 (ガイドブリー付き / Sカン仕様)

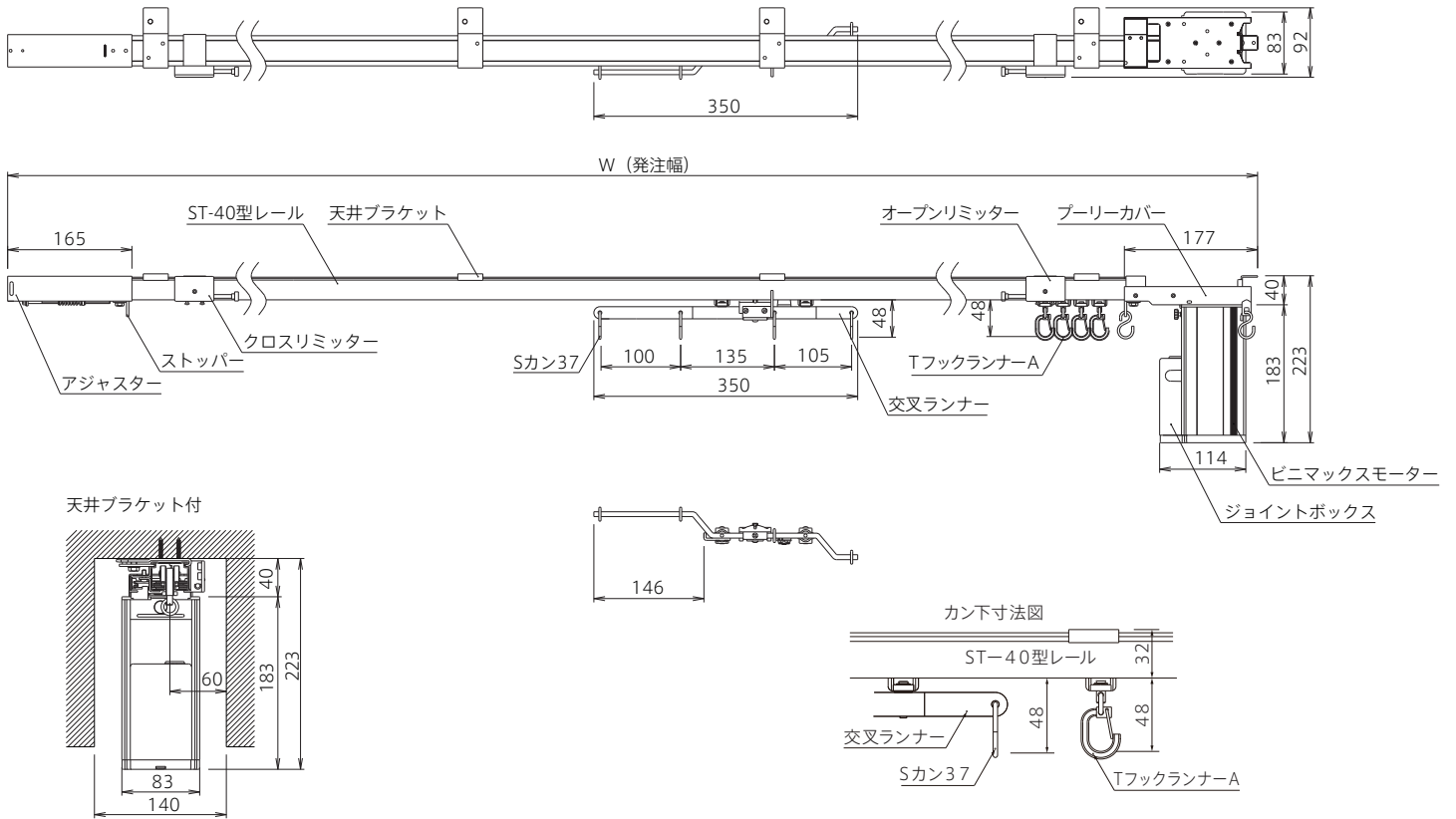
部品名	色名	品番	単価	ケース数量	ケース価格
ビニマックス専用交叉ランナー (羽根つき)	共通	336160		1コ	
ビニマックス専用交叉ランナー (羽根なし)	共通	336159		1コ	

## ■基本プレセット

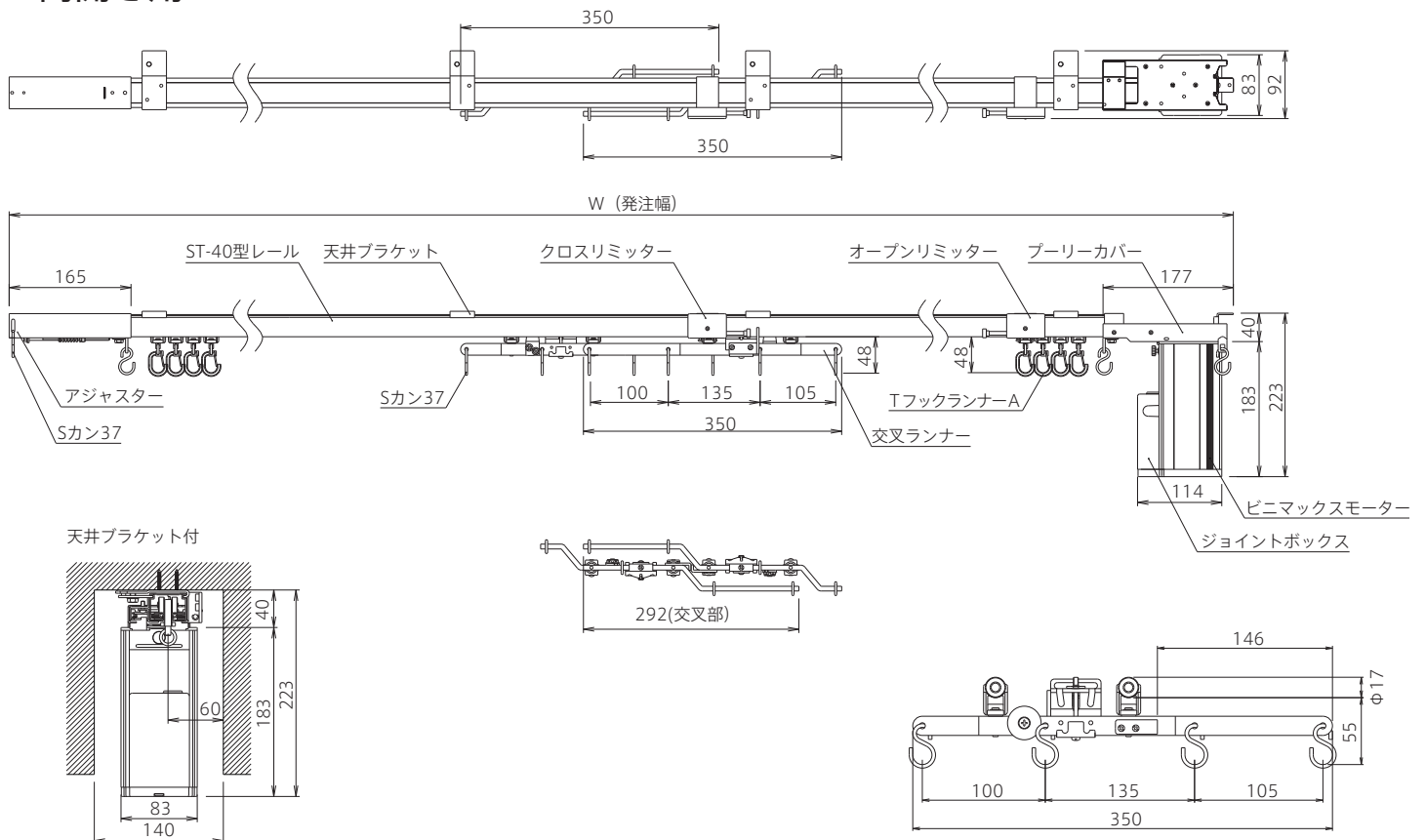
- 注1. 積算一覧表の上代価格には【電動組立費】は含んでいます。  
注2. 積算一覧表の上代価格には【梱包費、実費運賃】は含んでおりません。
- 条件1: ランナーは5コ/m、天井ブラケットは2コ/mにて換算  
モーター1台・ブリーカバー1コ・アジャスター1コ・リミッター1組  
交叉ランナー (羽根つき) (羽根なし) 各1コ 両開き仕様  
交叉ランナー (羽根つき) 1コ 片開き仕様  
Sカン2コ (片)・Sカン4コ (両)
- 条件2: コーティングワイヤーは、(全長×2 + 1m) として算出しています。
- 条件3: 運送便の都合もあり、4,000mを超えるレール長につきましては、全てジョイント対応をお願いしております。

ビニマックス取付寸法図 (ST-40)

## 片開き用

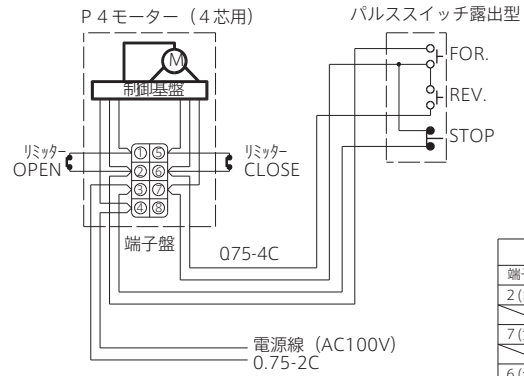
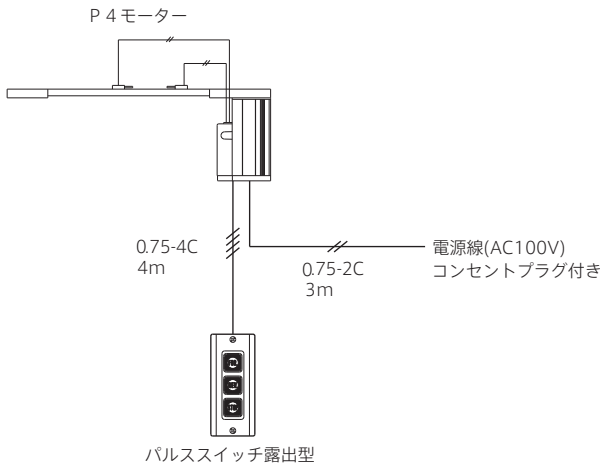


## 両開き用



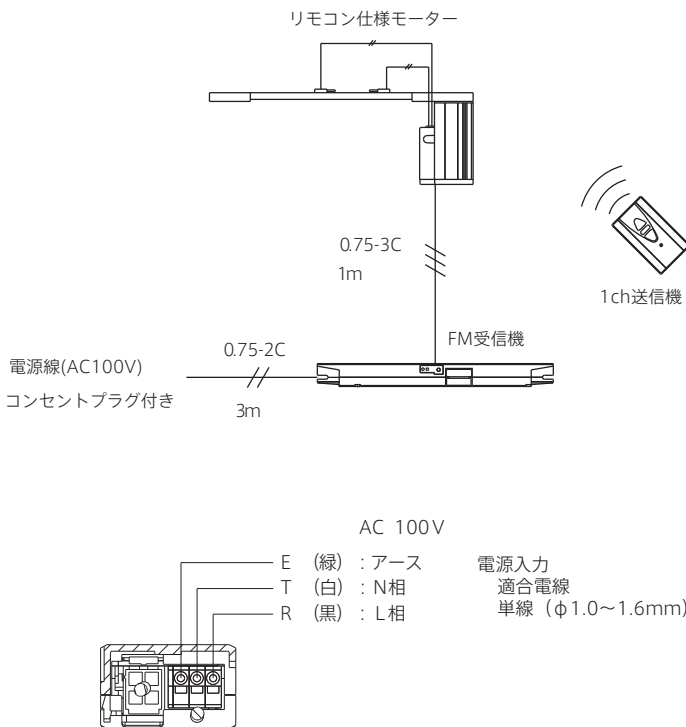
ビニマックス配線図

ビニマックス単独有線操作パルススイッチ（露出）

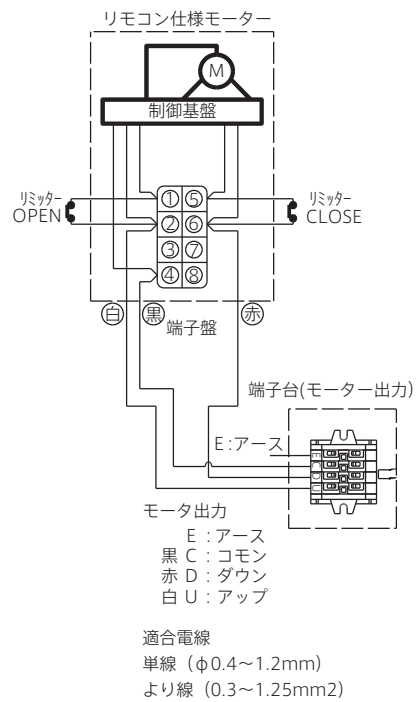


配線内容表	
端子板	内容
2(白)	FOR.
3(黒)	JUMPER(3)
7(黄)	COM
6(赤)	REV.
3(黒)	電源(N)
4	電源(N)
5	MOTOR(CCW)
8	SPACE
1	MOTOR(CW)

ビニマックス無線操作配線図



配線系統図



※屋内配線及び接続工事は電気用品取締法に基づくこと  
※接続用電線は表示の電線もしくはそれ以上の電線を使用のこと

## 必ずお読みください

---

### 取付けの際の注意点

- ①カーテンレール・付属品の取付けにあたっては、取付け部の材質や構造に適したビスを使用し、確実に固定してください。  
(商品にセットされている取付けビスは木部専用品です。木部下地の板厚は15mm以上必要です。)
  - ②金属製のカーテンレール、付属品等は、取付け時や寸法カット時には充分注意して取り扱ってください。
  - ③製品の取付けは、2人以上で行ってください。
  - ④カーテンレールを木部以外の下地に取付ける場合や、重量物用、中間吊り用、電動等のカーテンレールを取付ける場合には、販売店にご相談ください。
  - ⑤電動操作製品については特に、取扱注意書をしっかりお読みいただいた上で取付けてください。
- ※カーテンレール・用品につきましては、それぞれの使用用途以外には絶対にご使用にならないでください。

## 安全に正しくお使いいただくために



### 取付けの際の注意点

- 「取扱説明書」が同梱されている場合は、よくお読みのうえ、内容に従って取付けてください。
- 製品に入っているネジは木部取付け用（木ネジ）ですのでご注意ください。取付けの際は、取付け部の材質や構造に適したビスなどで、必ず根元までしっかりと締めつけ、確実に固定されていることをご確認ください。
- 取付け方、メンテナンス方法も製品により異なります。「取扱説明書」の指示に従うようお願いいたします。
- 製品の持ち運び、取付け時には、周囲の人や物に損害を与えないようご注意ください。

### 販売店・施工業者の皆様へ・・・・・・・・・・・・・・・・

「取扱説明書」が製品と同梱されている場合は、お客様に製品を正しく使用していただくため、取付け終了後、「取扱説明書」をお客さまへお渡しください。

- 商品写真の色は印刷のため、実物とは多少異なる場合があります。
- 諸般の事情により、予告なく仕様を変更、廃止を行う場合がありますのでご了承ください。
- 使用上の誤り、または不当な修理・改造および純正部品以外の使用による故障や損傷については、責任を負いかねますのでご了承ください。
- 価格には、消費税・取付工事費は含まれておりません。