

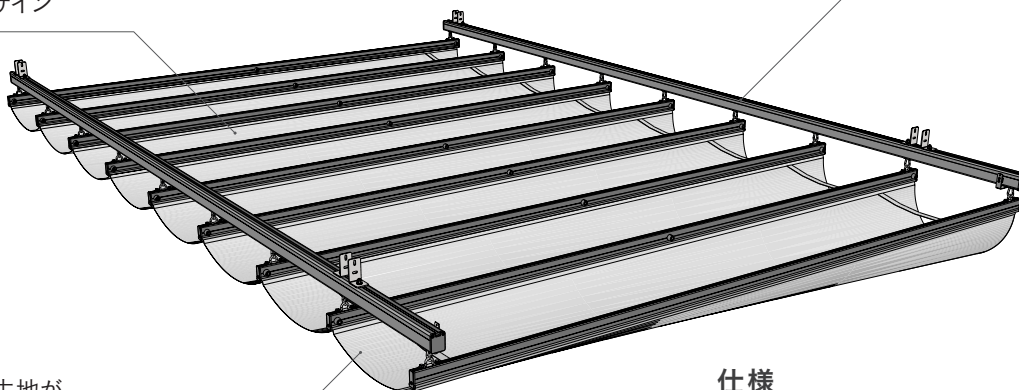


ソラカゼ2.0

ソラカゼ2.0は、取り付ける躯体があることを前提としたパーゴラなしの開閉テントです。

キャンバスで雨勾配をとる
フラットなデザイン

取り付け相手を選ばない汎用性



スパンごとに生地が
取り外せるセパレート仕様

仕様

間口(W) 1,500~5,000mm

出巾(D) 2,000~8,000mm ※1

生地勾配 2° ※2

操作方法 手動(簡易型/滑車型)

取付高さ 地上階 ※3

※1 滑車型で出巾4,000mm以上のご相談ください

※2 水平タイプあり

※3 屋上階等は地上階まで落下しない場所があること

種類

勾配タイプ、水平タイプの2種類をご用意しています。より詳しい仕様はP.6~に記載しています。

勾配タイプ

キャンバスに 2° の雨勾配があるタイプ。通常はこちら。

	間口(W)	出巾(D)
簡易型	1,500~5,000	2,000~8,000
滑車型	1,500~5,000	2,000~4,000

※規格サイズは間口・出巾ともに500単位



鉄骨躯体のイメージ

水平タイプ

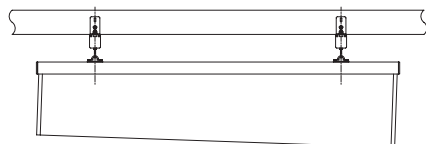
取り付ける躯体に角度がついている場合等は水平タイプを選択してください。

※規格サイズは勾配タイプ同様

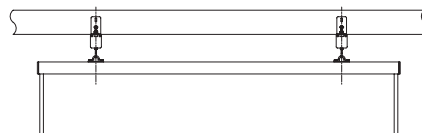


角度躯体イメージ

勾配タイプ
イメージ

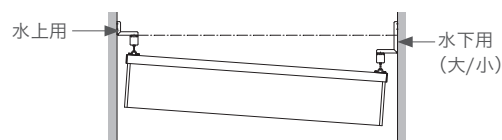


水平タイプ
イメージ



! 勾配ブラケット

角度2° 以上が必要な場合、その他場面において必要な場合にご利用ください。



※ 水平タイプのみオプションとなります

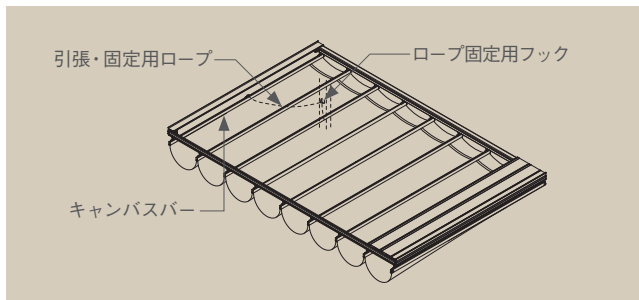
操作方法

リーズナブルな簡易型と、操作性の高い滑車型の2タイプを用意しています。

簡易型

引張・固定用ロープを持ち、キャンバスバーを直接操作するタイプ。

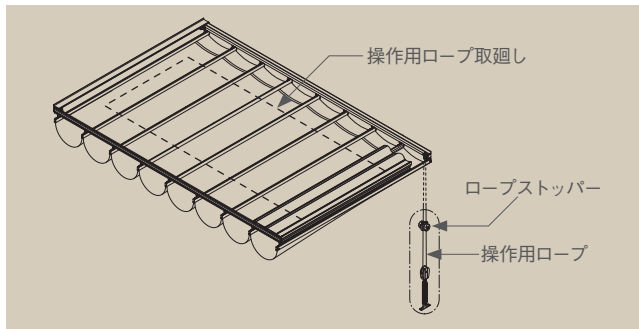
ロープ色 黒



滑車型

操作用ロープを使い、ブラインドのように操作するタイプ。

ロープ色 黒



セレクトキャンバスカラー

セレクトは一例です。下記キャンバス以外にも、他カラー、各種メーカーの生地が取り扱い可能です。

標準キャンバス

バリアス/ハリケーン

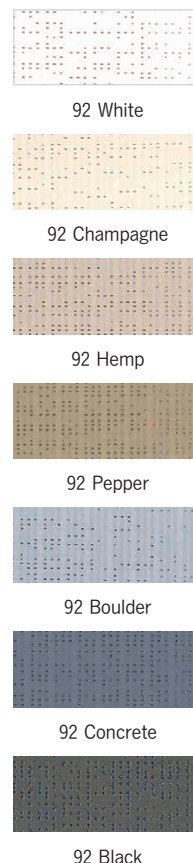
高い耐久性・耐候性が特徴。防炎性能・防水性能も備え、雨の日の使用も可能。屋外での長期的な使用に最適なコストパフォーマンスに優れたポリエステルキャンバス。



オプションキャンバス (メッシュタイプ)

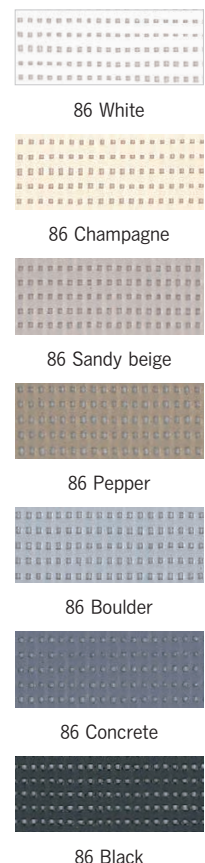
ソルティス92

寸法安定性・引張強度・引裂強度に優れ、通気性も備えたキャンバス。



ソルティス86

ソルティス92の特徴を引き継ぎながら、多くの自然光を取り入れるキャンバス。



施工事例



オプション

より扱いやすく、
安全性に配慮したオプションも充実しています。



ロープテンションセットカバー

テンション部分に指や衣服が巻き込まれることによる怪我や破れを防止します。



バタつき防止ベルト

キャンバス収納時のバタつきを防ぎ、キャンバスの劣化や音鳴りを低減します。



パッドアイ衝撃緩衝材

キャンバスポーのパッドアイに取り付け。金属部分の音鳴りを低減します。



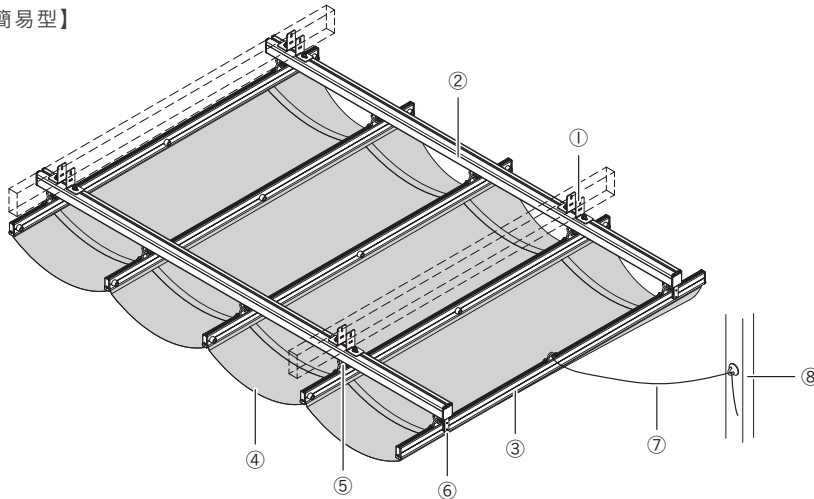
2色キャンバス仕様

1ユニット内で、同一キャンバス2種類での表現も可能です。

ソラカゼ2.0 基本構成図

《主要部材名称》

【簡易型】



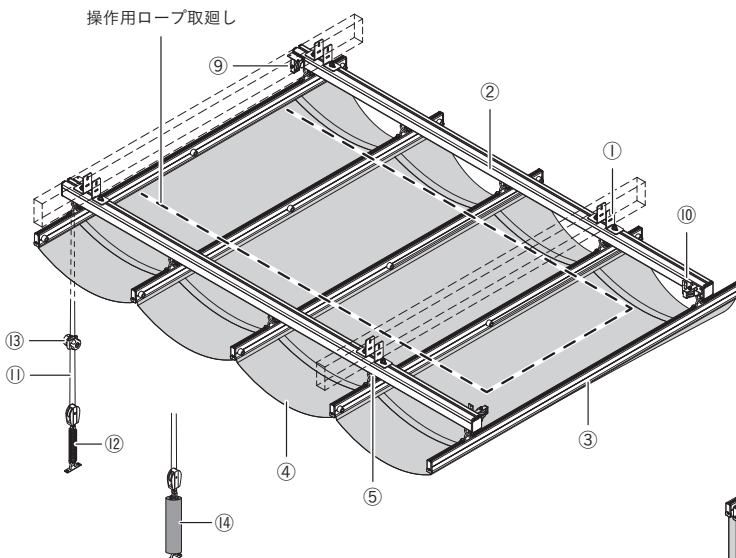
No.	名 称
①	取付ブラケット※1
②	レール
③	キャンバスポー
④	キャンバス
⑤	スライダー (レール内)
⑥	固定金具
⑦	引張・固定用ロープ：4m
⑧	ロープ固定用フック
⑨	レール取付滑車
⑩	リード金具
⑪	操作用ロープ：35m
⑫	ロープテンションセット※2
⑬	ロープストッパー
⑭	ロープテンションセットカバー (オプション)
⑮	バタつき防止ベルト (オプション)

※1 製品を構造体へ取り付けるための締結ねじ類(M6)は付属されていません。

※2 付属品：フィッシャープラグ(S8)
十字穴付丸頭木ねじ(4.8×38)
テックスねじ(5×19)

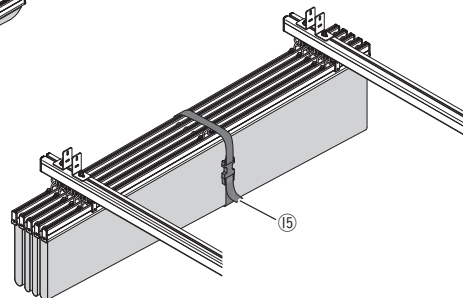
【キャンバスポーにジョイント材を使用時の注意】
規格別重量表を参照して下さい。

【滑車型】

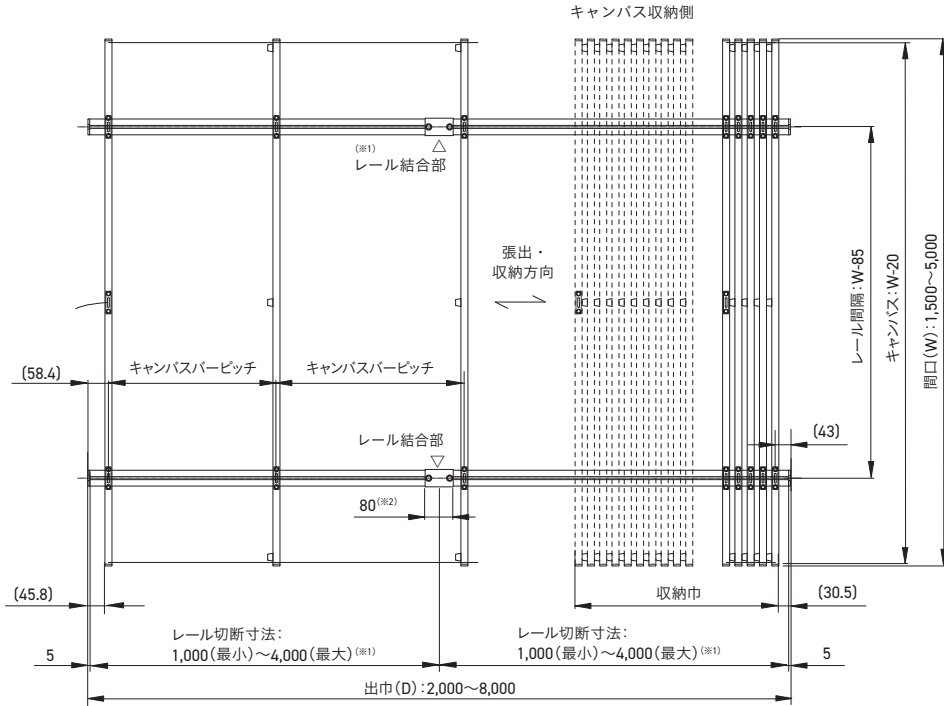


【施工時に必要な工具】

- ・電動ドリル(振動ドリル含む)
ブラケット(M6)取り付け用
穴あけ用(φ6以上)
フィッシャープラグ穴あけ用(φ8)
キャンバスポージョイント用(φ4.1)(設定時)
- ・スパナ
- ・呼び 10、13
- ・プラスドライバー
2番(簡易型、ロングビットを推奨)
- ・その他



簡易型 平面図



※ () 寸法は目安寸法となります。
 ※【キャンバスパーにジョイント材を使用時の注意】
 規格別重量表を参照して下さい。

(※1) 出巾4,001mm以上から レール結合となります。
 レール切断寸法は、1,000mm(最低)~4,000mm
 (最大)となります。
 レール結合位置は、レール切断寸法と現場躯体
 状況に合わせて決めて下さい
 レールの長い方をキャンバス収納側に設定して
 下さい。
 (※2) レール設置方法によってはジョイント材が躯体
 と干渉する場合があります。

間口規格 (W)	レール間隔 (mm)
1,500	1,000~1,415
2,000	1,500~1,915*
2,500	1,500~2,415
3,000	2,000~2,915
3,500	2,500~3,415
4,000	3,000~3,915
4,500	3,500~4,415
5,000	4,000~4,915

※間口切詰寸法によっては、上記レール間隔がと
 れない場合もありますので、その際レール間隔は
 1,000mm以上として下さい。

出巾規格(D)	収納巾	キャンバス波数	キャンバスパーピッチ
2,000	(165)	4	(481)
2,500	(200)	5	(485)
3,000	(235)	6	(487)
3,500	(270)	7	(489)
4,000	(305)	8	(490)
4,500	(340)	9	(491)
5,000	(375)	10	(492)

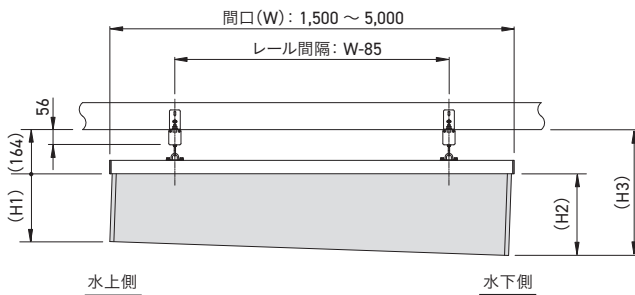
出巾規格(D)	収納巾	キャンバス波数	キャンバスパーピッチ
5,500	(410)	11	(492)
6,000	(445)	12	(494)
6,500	(480)	13	(494)
7,000	(515)	14	(495)
7,500	(550)	15	(495)
8,000	(585)	16	(495)

※ () 寸法は目安寸法となります。

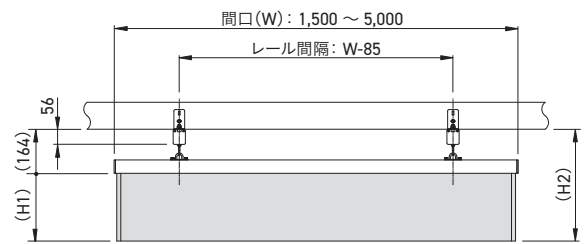
簡易型 正面図

■取付ブラケット (標準)

▼ 勾配タイプ



▼ 水平タイプ



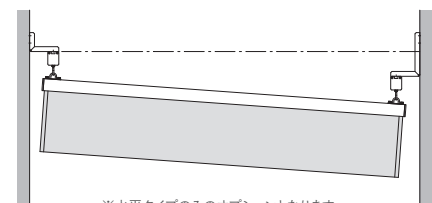
出巾(D)		間口(W)							
		1,500	2,000	2,500	3,000	3,500	4,000	4,500	5,000
2,000 ~ 4,000	H1	248							
	H2	300	317	335	352	369	387	404	422
	H3	464	481	499	516	533	551	568	586
4,001 ~ 8,000	H1	253							
	H2	305	322	340	357	374	392	409	427
	H3	469	486	504	521	538	556	573	591

出巾(D)		間口(W)
		1,500 ~ 5,000
2,000 ~ 4,000	H1	248
	H2	412
4,001 ~ 8,000	H1	253
	H2	417

※H1、H2寸法は目安寸法となります。

※H1、H2、H3、寸法は目安寸法となります。 ※キャンバス勾配は2°となります。

■勾配ブラケット (オプション)

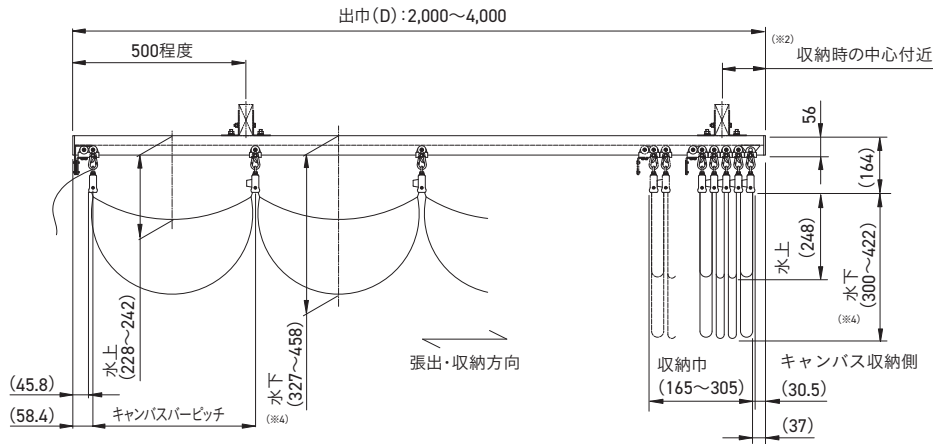


簡易型 側面図【取付例①】

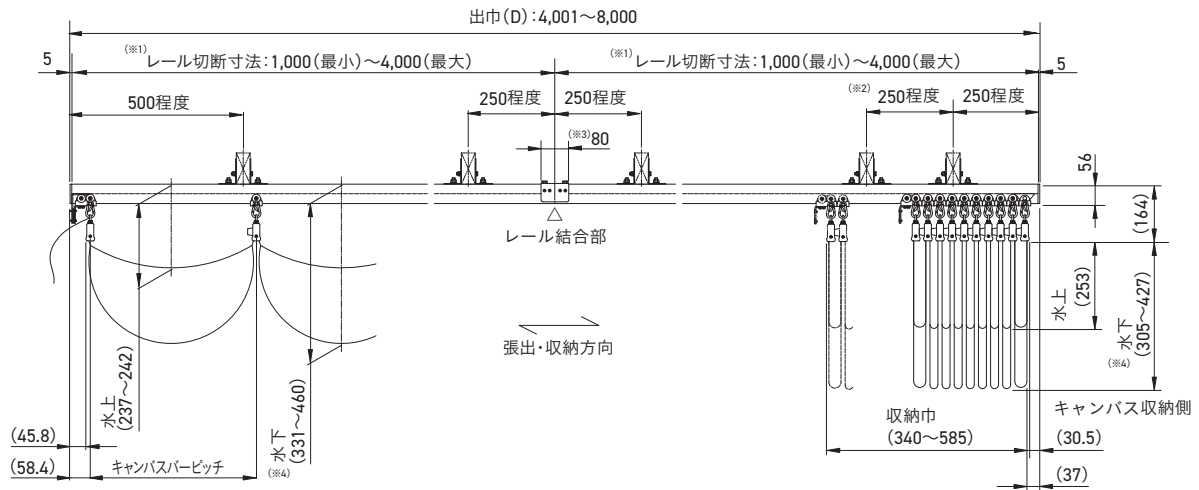
※ () 寸法は目安寸法となります。

【キャンバスターにジョイント材を使用時の注意】 規格別重量表を参照して下さい。

▼出巾(D) 2,000～4,000mm



▼出巾(D) 4,001～8,000mm



(※1) 出巾(D)4,001mm以上からレール結合となります。

レール切断寸法は、1,000mm(最小)～4,000mm(最大)となります。

レール結合位置は、レール切断寸法と現場躯体状況に合わせて決めて下さい。

レールの長い方をキャンバス収納側に設定して下さい。

(※2) 指示位置に設置できない場合は、取付ブラケット追加や別途金物等でレールを補強して下さい。

0.58kg/m以上のキャンバスを使用する場合、規格間口又は規格出巾によっては取付ブラケットを追加する必要があります。

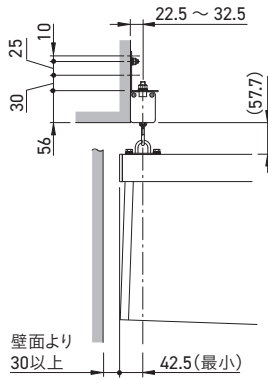
(※3) レール設置方法によってはジョイント材が躯体と干渉する場合があります。

(※4) 水寸法は、勾配タイプの場合の設定となります。

「ソラカゼ 2.0」お取り扱い上の注意事項

- 製品の構造特性上(風でキャンバスがバタつく)、使用環境によってはキャンバスに折り傷や穴などが生じやすくなります。
- 開閉操作は必ず周辺に障害物のない事を確認してから行ってください。
- 次の場合は必ずキャンバスを収納してください。
 - ・大雨、降雪時、又はそれが予想される時。
 - ・キャンバスがバタつくほどの強い風、又はそれが予想される時(目安として風速10m/s程度)。
 - ・夜間及び留守にする時。
- キャンバス、フレーム等にぶら下がったり、物をぶら下げるなどの荷重をかけないでください。製品の破損原因となるおそれがあります。
- 小さなお子様には使用させないでください。ロープが首にまきついたり、引っ掛かったりする恐れがありますので、お子様の手が届かないような場所にロープを固定してください。
- 製品構造上、キャンバス収納側の上部に雨除け、雪除けを設置してください。設置の際は、レールには直接設置せず構造体に設置してください。
- 安全に長期間ご使用頂くために、製品の定期的な点検を推奨しています。点検、部品の交換、生地の変更等、担当の販売店にお気軽にご相談ください。

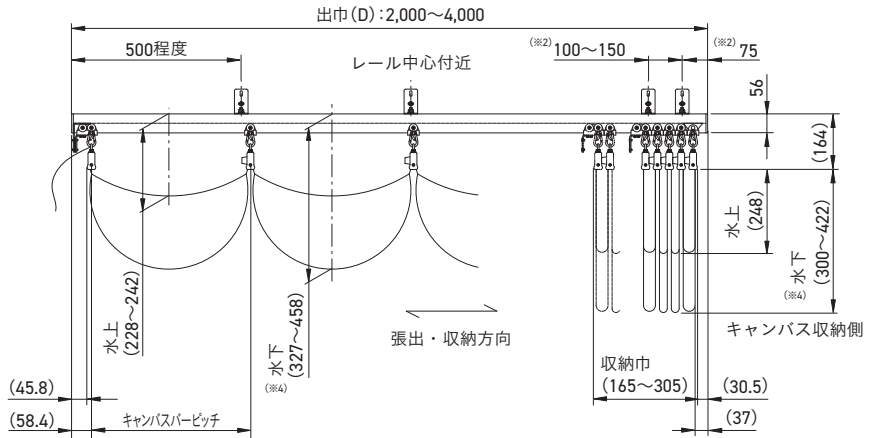
簡易型 側面図【取付例②】



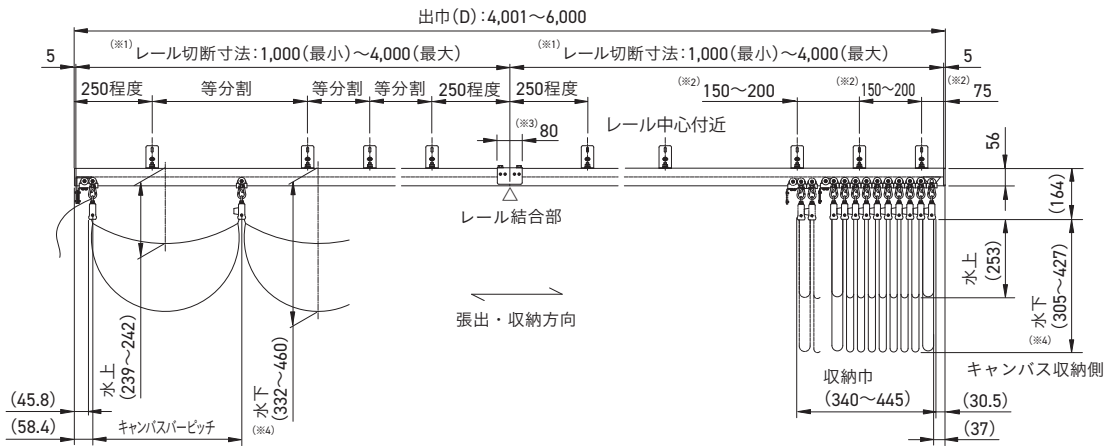
- ※ 躯体状況に応じて取付ブラケットの使用する穴位置を決めて下さい。
- ※ レール設置方法によってはジョイント材が躯体と干渉する場合があります。
- ※ 水平タイプも同様の設定になります。

※ () 寸法は目安寸法となります。
 【キャンバスターにジョイント材を使用時の注意】 規格別重量表を参照して下さい。

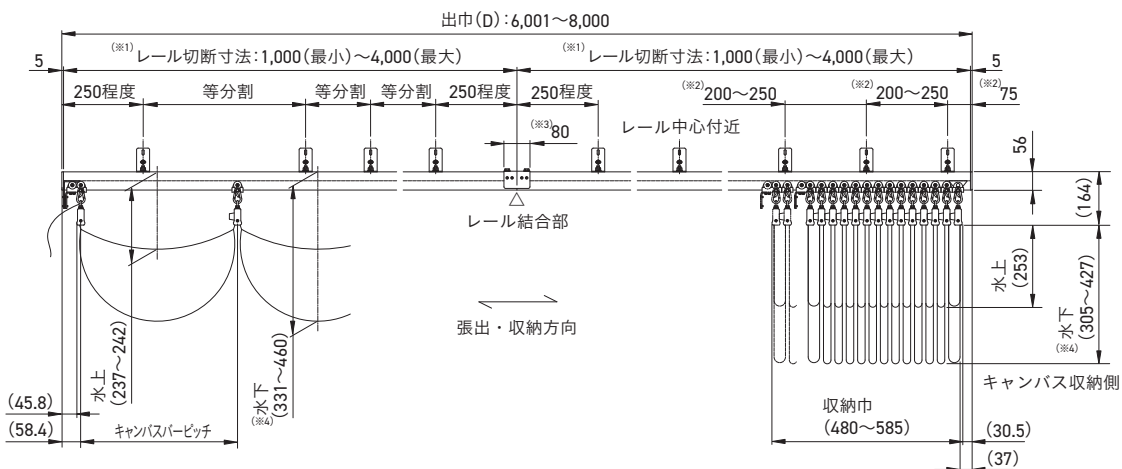
▼出巾 (D) 2,000 ~ 4,000mm



▼出巾 (D) 4,001 ~ 6,000mm



▼出巾 (D) 6,001 ~ 8,000mm

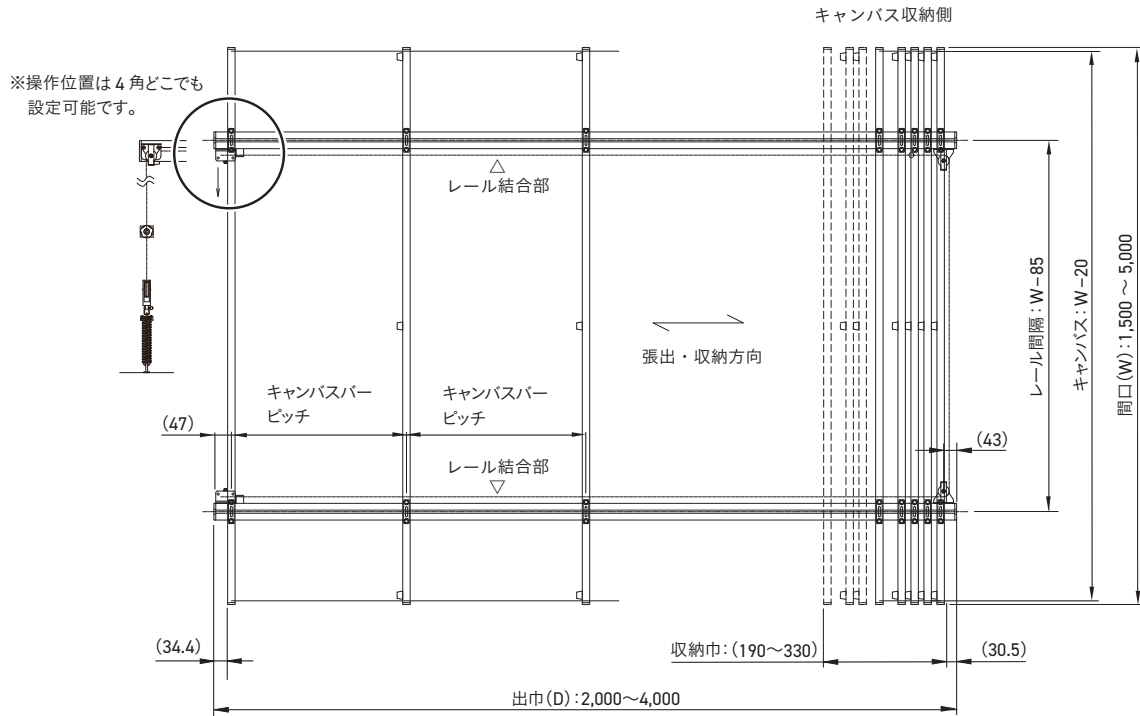


- (※1) 出巾(D)4,001mm以上からレール結合となります。
 レール切断寸法は、1,000mm(最小)~4,000mm(最大)となります。
 レール結合位置は、レール切断寸法と現場躯体状況に合わせて決めて下さい。
 レールの長い方をキャンバスター収納側に設定して下さい。
- (※2) 指示位置に設置できない場合は、取付ブラケット追加や別途金物等でレールを補強してください。
 0.58kg/m以上のキャンバスを使用する場合、規格間口又は規格出巾によっては取付ブラケットを追加する必要があります。
- (※3) レール設置方法によってはジョイント材が躯体と干渉する場合があります。
- (※4) 水下寸法は、勾配タイプの場合の設定となります。

滑車型 平面図

※出巾 4,001mm 以上は、ご相談下さい

※ () 寸法は目安寸法となります。
【キャンバスポーにジョイント材を使用時の注意】 規格別重量表を参照して下さい。



間口規格 (W)	レール間隔
1,500	1,000~1,415
2,000	1,500~1,915 [※]
2,500	1,500~2,415
3,000	2,000~2,915

間口規格 (W)	レール間隔
3,500	2,500~3,415
4,000	3,000~3,915
4,500	3,500~4,415
5,000	4,000~4,915

出巾規格 (D)	収納巾	キャンバス波数	キャンバスポーピッチ
2,000	(190)	4	(484)
2,500	(225)	5	(487)
3,000	(260)	6	(487)
3,500	(295)	7	(491)
4,000	(330)	8	(492)

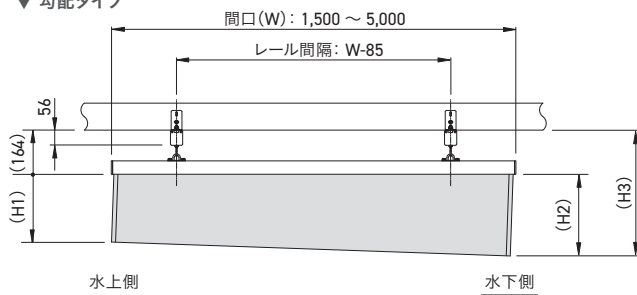
※間口切詰寸法によっては、上記レール間隔がとれない場合もありますので、その際レール間隔は 1,000mm 以上として下さい。

※ () 寸法は目安寸法となります。

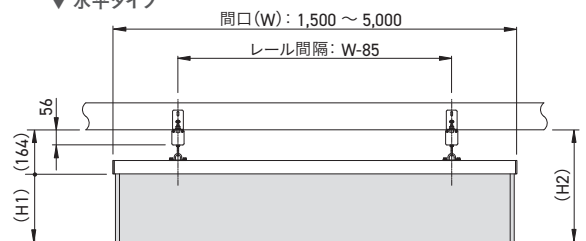
滑車型 正面図

■取付ブラケット (標準)

▼勾配タイプ



▼水平タイプ



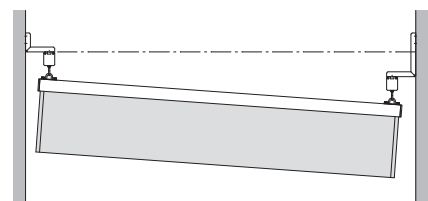
出巾 (D)	間口 (W)									
	1,500	2,000	2,500	3,000	3,500	4,000	4,500	5,000		
2,000 ~ 4,000	H1	248								
	H2	300	317	335	352	369	387	404	422	
	H3	464	481	499	516	533	551	568	586	

※H1、H2、H3、寸法は目安寸法となります。 ※キャンバス勾配は2°となります。

出巾 (D)	間口 (W)	
	1,500 ~ 5,000	
2,000 ~ 4,000	H1	248
	H2	412

※H1、H2寸法は目安寸法となります。

■勾配ブラケット (オプション)



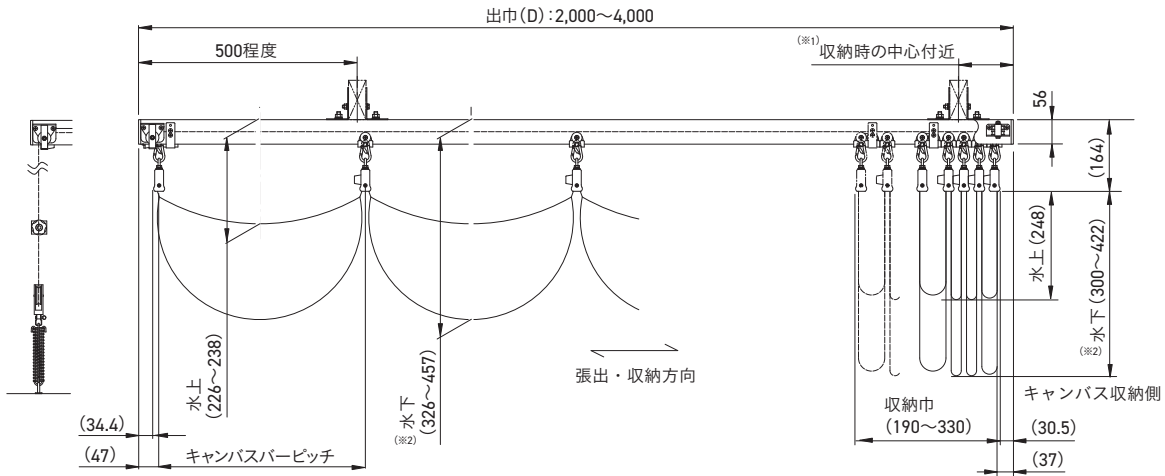
※水平タイプのためのオプションとなります

滑車型 側面図【取付例①】

※出巾 4,001mm 以上は、ご相談下さい

※ () 寸法は目安寸法となります。

【キャンバスターにジョイント材を使用時の注意】 規格別重量表を参照して下さい。



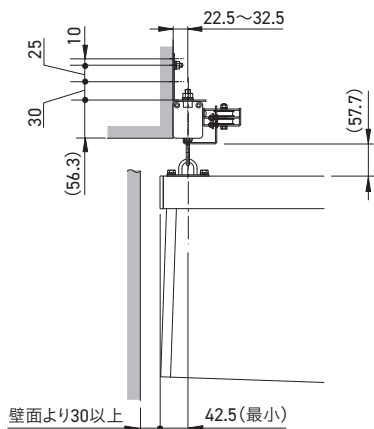
- (※1) 指示位置に設置出来ない場合は、取付ブラケット追加や別途金物等でレールを補強して下さい。
0.58kg/m²以上のキャンバスを使用する場合、規格間口又は規格出巾によっては取付ブラケットを追加する必要があります。
- (※2) 水卜寸法は、勾配タイプの場合の設定となります

滑車型 側面図【取付例②】

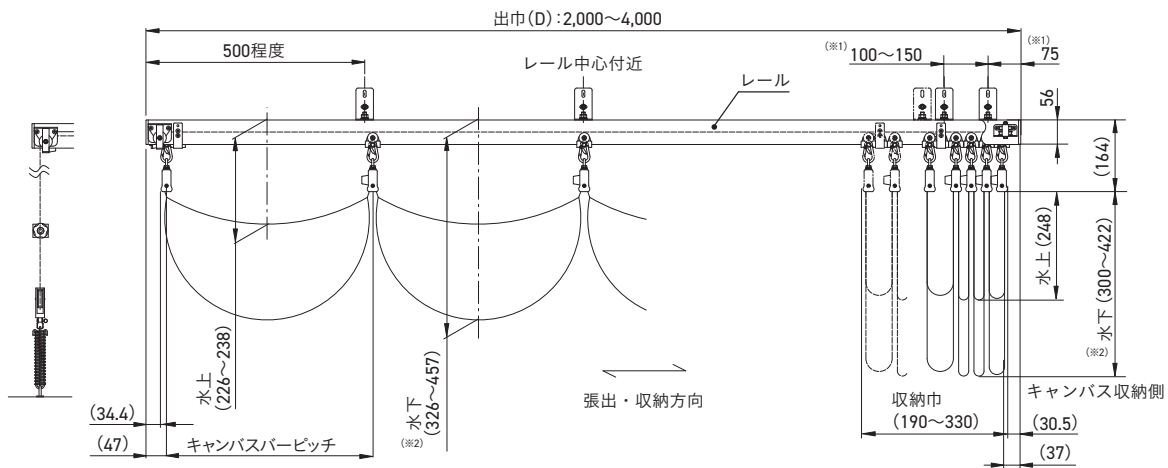
※出巾 4,001mm 以上は、ご相談下さい

※ () 寸法は目安寸法となります。

【キャンバスターにジョイント材を使用時の注意】 規格別重量表を参照して下さい。



- ※ 躯体状況に応じて取付ブラケットの使用する穴位置を決めて下さい。
- ※ レール設置方法によってはジョイント材が躯体と干渉する場合があります。
- ※ 水平タイプも同様の設定になります。



- (※1) 指示位置に設置出来ない場合は、取付ブラケット追加や別途金物等でレールを補強して下さい。
0.58kg/m²以上のキャンバスを使用する場合、規格間口又は規格出巾によっては取付ブラケットを追加する必要があります。
- (※2) 水卜寸法は、勾配タイプの場合の設定となります

お問い合わせ・ご用命は

PR-SK2-01

www.tenpal.co.jp

- 表示内容は、2026年3月現在のものです。
- 改良のため予告なく製品の仕様を変更することがございます。
- 製品の色は印刷特性上、実物と差がございます。
- 初版/2026年3月



BXテンパル
文化シヤッターグループ