

オーニングテント製品

BX BXテンプル
文化シャッターグループ

スライドキャンバス ソラカゼ

簡易タイプ / 滑車タイプ



SLIDE CANVAS
SORAKAZE

DESIGN COZY SPACE
Feel the difference



下妻市にぎわい広場 Waiwai ドームしもつま

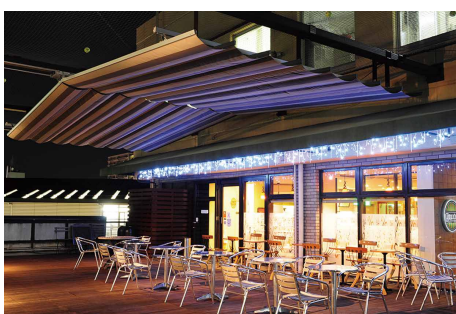
SLIDE CANVAS SORAKAZE

“爽やかな空”と“ここちよいそよ風”
自然の恵みを感じられる、やさしい快適空間に

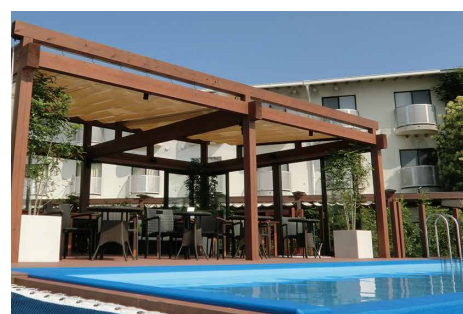
エクステリア環境に新しい風を運び、やすらぎの快適空間へ。
レールに沿ってキャンバスが左右にスライドし、やわらかいウェーブを描く、
シンプルなレールタイプの日よけアイテム。「スライドキャンバス・ソラカゼ」
パーゴラやウッドデッキと組み合わせて、住まいをより美しく。
人が集まる商業施設や、公共施設の憩いの空間にも最適です。



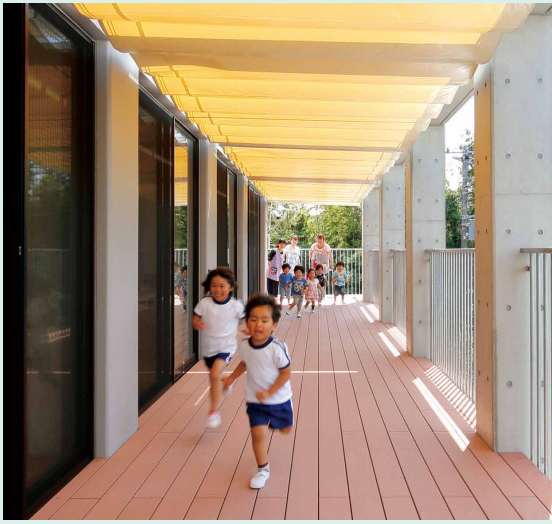
作業スペースをより快適に



人が集うオープンエアな空間に



水辺を彩るエクステリアに



株式会社 innovation・プラスワンリビング

進化した「ソラカゼ」

より快適に、安全に、使いやすく。「ソラカゼ」が新しくなりました。

日よけ

雨よけ

美観

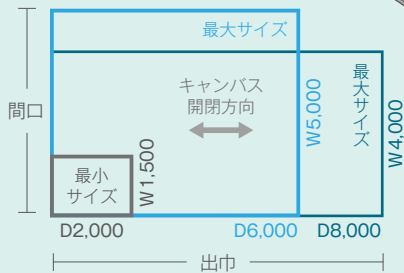
プライバシー保護

- 間口 (W) : 1,500~5,000
- 出巾 (D) : 2,000~8,000
- 勾配 (∠) : 0~10° (雨勾配設定時: 2°~10°)
- 操作方法: 手動
- 取付高さ: 一般戸建住宅 地上庭部のパーゴラ等

CHECK!

間口最大5m!
より大きく設置可能

間口 4,001~5,000 の
場合、最大出巾 6,000



CHECK!

マグネットで固定
風で戻りにくい

簡易型のスライダーを
しっかり固定 (P7▶)

CHECK!

アルミフレームとのセット購入

取り付ける構造体がない場合に (P8▶)



CHECK!

安全性に配慮した豊富なオプション

幼保施設などでの
使用を想定した
オプションも (P8▶)



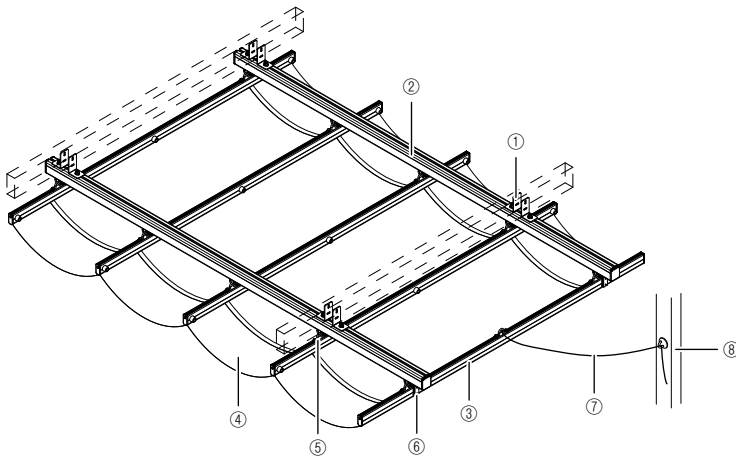
KIDS
DESIGN
AWARD



「スライドキャンバス・ソラカゼ」が、子供たちの安全・安心に貢献する
製品と評価され、第14回 (2020年) キッズデザイン賞の奨励賞である
「キッズデザイン協議会会長賞」を受賞しました。

ソラカゼ 簡易型

簡易型 基本構成



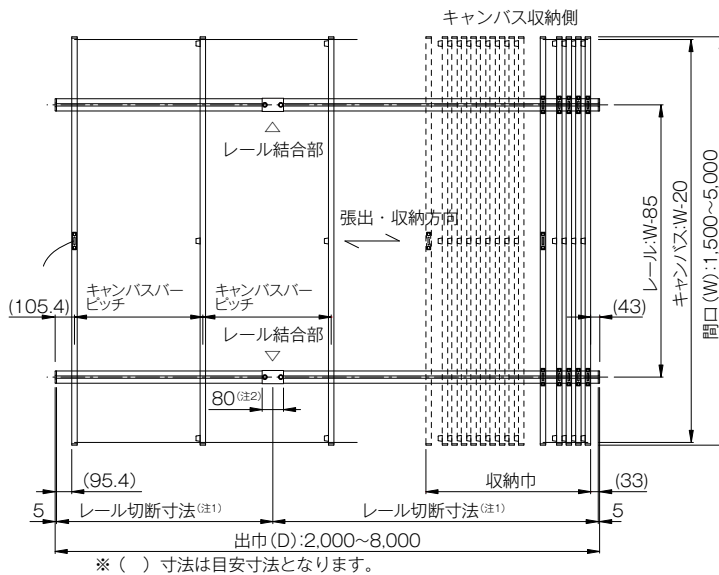
No	名称
①	取付ブラケット*1
②	レール
③	キャンバスバー
④	キャンバス
⑤	スライダー (レール内)
⑥	固定金具
⑦	引張・固定用ロープ: 4m
⑧	ロープ固定用フック

※ 製品を構造体へ取り付けするための締結ねじ類 (M6) は付属されていません。

※ 付属品

フィッシャープラグ (S8)
十字穴付丸頭木ねじ (4.8×38)
テックスねじ (5×19)

簡易型 平面図



間口規格 (W)	レール間隔
1,500	1,000~1,415
2,000	1,500~1,915*
2,500	1,500~2,415
3,000	2,000~2,915
3,500	2,500~3,415
4,000	3,000~3,915
4,500	3,500~4,415
5,000	4,000~4,915

※ 間口切詰寸法によっては、上記レール間隔がとれない場合もありますので、その際レール間隔は1,000mm以上として下さい。

出巾規格 (D)	収納巾	キャンバス波数	キャンバスバーピッチ
2,000	(160)	4	(463)
2,500	(195)	5	(471)
3,000	(230)	6	(476)
3,500	(265)	7	(479)
4,000	(300)	8	(482)
4,500	(335)	9	(484)
5,000	(370)	10	(486)
5,500	(405)	11	(487)
6,000	(440)	12	(488)
6,500	(475)	13	(489)
7,000	(510)	14	(490)
7,500	(545)	15	(491)
8,000	(580)	16	(491)

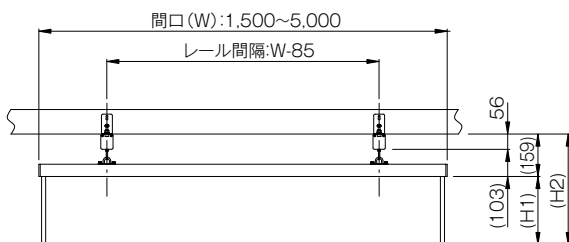
※ () 寸法は目安寸法となります。

※ 間口 (W) 4,001~5,000mm 時は、出巾 (D) 6,000mm までとなります。

- (注1) 出巾 4,001mm 以上からレール結合となります。レール切断寸法は、1,000mm (最低) ~ 4,000mm (最大) となります。レールの長い方をキャンバス収納側に設定して下さい。レール結合位置は、レール切断寸法と現場躯体状況に合わせて決めて下さい。
- (注2) レール設置方法によってはジョイント材が躯体と干渉する場合があります。

簡易型 正面図

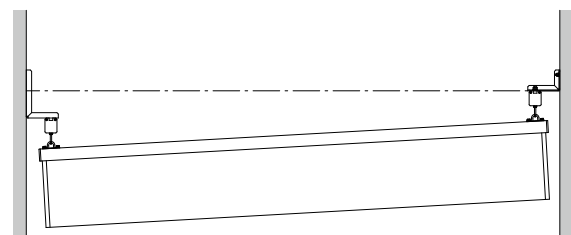
▼取付ブラケット (標準)



出巾 (D)	H1	H2
2,000~4,000	270	429
4,001~8,000	275	434

※ H1、H2 寸法は目安寸法となります。

▼勾配ブラケット (オプション)



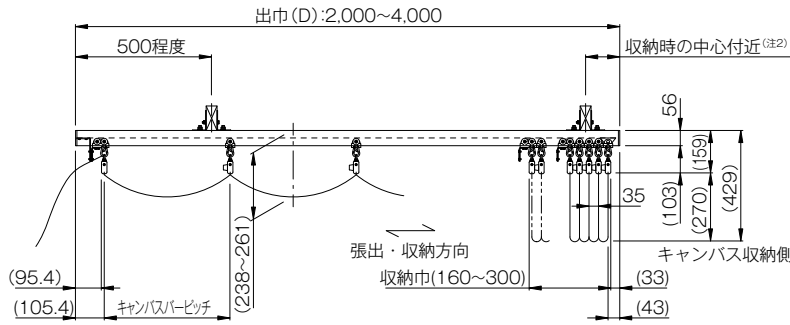
※ ソラカゼの収納方向と水勾配は直交します。

簡易型 側面図 取付例①

レールに直交する梁材に設置する場合

※ () 寸法は
目安寸法となります。

出巾 (D)
2,000 ~ 4,000mm

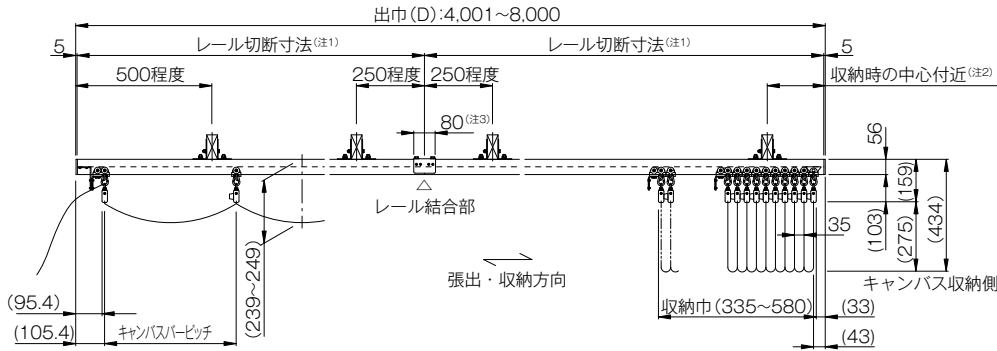


(注1) 出巾 (D) 4,001mm 以上からレール結合となります。レール切断寸法は、1,000mm (最小) ~ 4,000mm (最大) となります。レールの長い方をキャンバス収納側に設定して下さい。レール結合位置は、レール切断寸法と現場躯体状況に合わせて決めて下さい。

(注2) 収納時の中心付近に設置出来ない場合は、取付ブラケット追加や別途金物等でレールを補強して下さい。0.56kg/m²以上のキャンバスを使用する場合、規格間口又は規格出巾によっては取付ブラケットを追加する必要があります。

(注3) レール設置方法によってはジョイント材が躯体と干渉する場合があります。

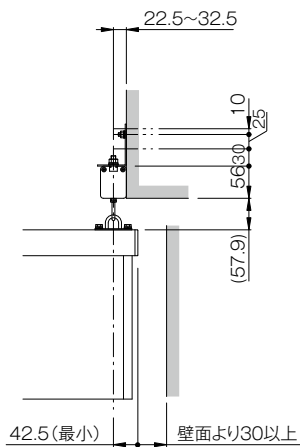
出巾 (D)
4,001 ~ 8,000mm



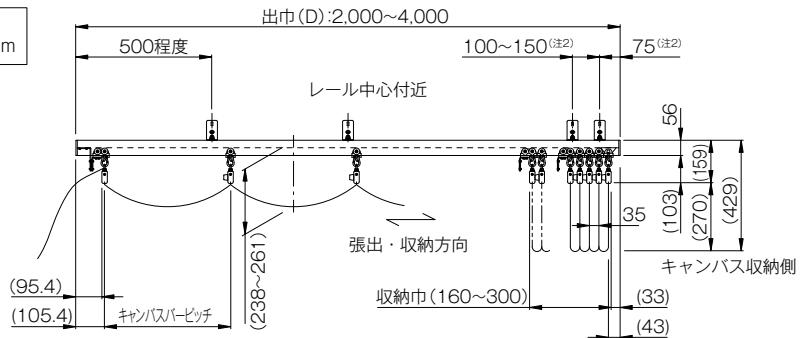
簡易型 側面図 取付例②

レールに並行する梁材に設置する場合

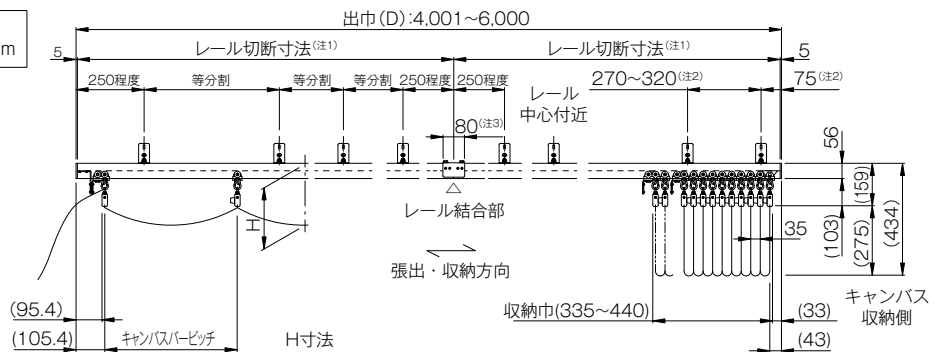
※ () 寸法は目安寸法となります。



出巾 (D)
2,000 ~ 4,000mm



出巾 (D)
4,001 ~ 6,000mm

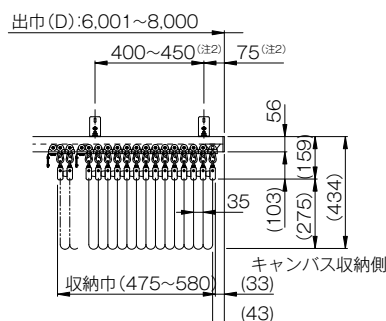


H寸法
出巾 (D) 4,001 ~ 6,000: (244~249)
出巾 (D) 6,001 ~ 8,000: (239~243)

※ 躯体に応じて取付ブラケットの使用
する穴位置を決定して下さい。

※ レール設置方法によってはジョイント
材が躯体と干渉する場合があります。

出巾 (D)
6,001 ~ 8,000mm



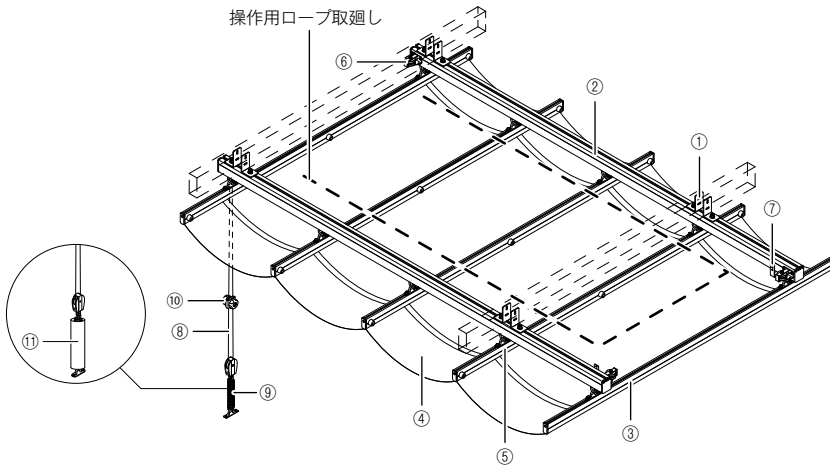
(注1) 出巾 (D) 4,001mm 以上からレール結合となります。レール切断寸法は、1,000mm (最低) ~ 4,000mm (最大) となります。レールの長い方をキャンバス収納側に設定して下さい。レール結合位置は、レール切断寸法と現場躯体状況に合わせて決めて下さい。

(注2) 指示位置に設置出来ない場合は、取付ブラケット追加や別途金物等でレールを補強して下さい。0.56kg/m²以上のキャンバスを使用する場合、規格間口又は規格出巾によっては取付ブラケットを追加する必要があります。

(注3) レール設置方法によってはジョイント材が躯体と干渉する場合があります。

ソラカゼ 滑車型

滑車型 基本構成

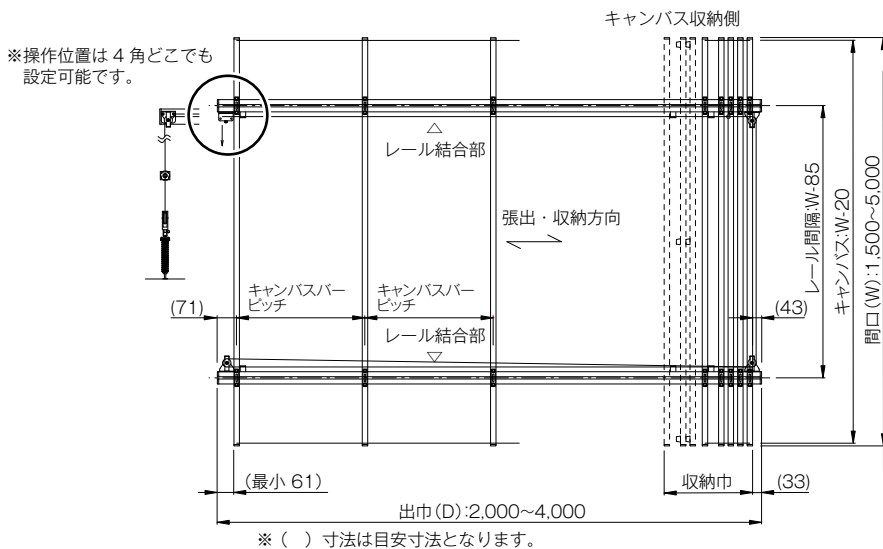


No	名称
①	取付ブラケット*1
②	レール
③	キャンバスバー
④	キャンバス
⑤	スライダー (レール内)
⑥	レール取付滑車
⑦	リード金具
⑧	操作用ロープ: 34m
⑨	ロープテンションセット*2
⑩	ロープストッパー
⑪	ロープテンションセット加 - (オプション)

*1 製品を構造体へ取り付けるための締結ねじ類 (M6) は付属されていません。

*2 付属品: フィッシャープラグ (S8) / 十字穴付丸頭木ねじ (4.8×38) / テックスねじ (5×19)

滑車型 平面図



間口規格(W)	レール間隔
1,500	1,000~1,415
2,000	1,500~1,915*
2,500	1,500~2,415
3,000	2,000~2,915
3,500	2,500~3,415
4,000	3,000~3,915
4,500	3,500~4,415
5,000	4,000~4,915

* 間口切詰寸法によっては、上記レール間隔がとれない場合がありますので、その際レール間隔は1,000mm以上として下さい。

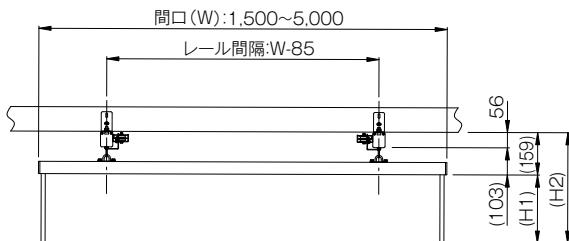
出巾規格(D)	収納巾	キャンバス波数	キャンバスバーピッチ
2,000	(185)	4	(472)
2,500	(220)	5	(477)
3,000	(255)	6	(481)
3,500	(290)	7	(484)
4,000	(325)	8	(486)

※ () 寸法は目安寸法となります。

出巾 4,001mm 以上は、ご相談下さい。

滑車型 正面図

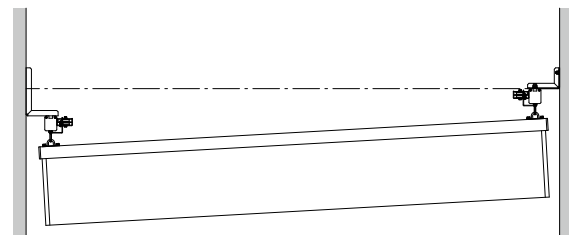
▼取付ブラケット (標準)



出巾(D)	H1	H2
2,000~4,000	270	429

※ H1、H2 寸法は目安寸法となります。

▼勾配ブラケット (オプション)

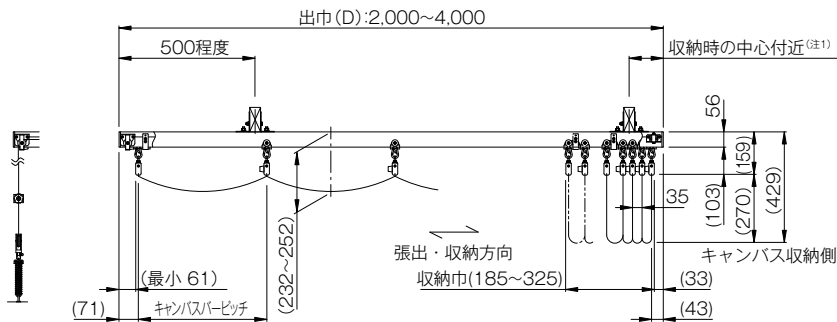


※ ソラカゼの収納方向と水勾配は直交します。

側面図 滑車型 取付例①

レールに直交する梁材に設置する場合

※ () 寸法は目安寸法となります。



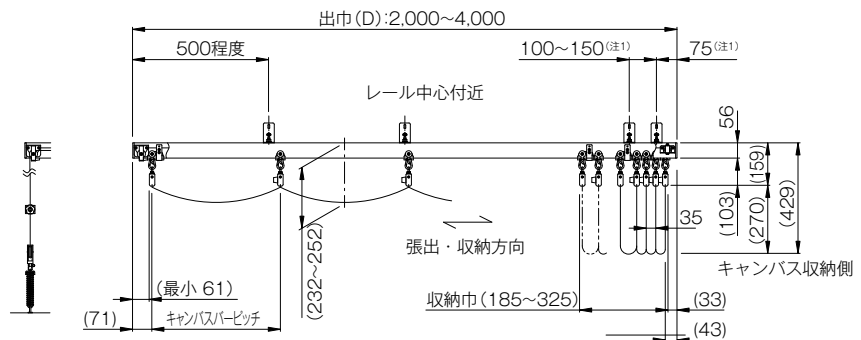
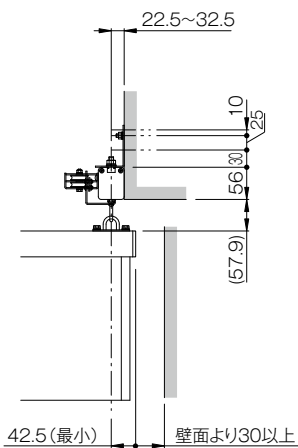
(注 1) 指示位置に設置出来ない場合は、取付ブラケット追加や別途金物等でレールを補強して下さい。0.56kg/m以上のキャンバスを使用する場合、規格間口又は規格出巾によっては取付ブラケットを追加する必要があります。

より快適に、安全に、使いやすく。「ソラカゼ」が新しくなりました。

側面図 滑車型 取付例②

レールに並行する梁材に設置する場合

※ () 寸法は目安寸法となります。



(注 1) 指示位置に設置出来ない場合は、取付ブラケット追加や別途金物等でレールを補強して下さい。0.56kg/m以上のキャンバスを使用する場合、規格間口又は規格出巾によっては取付ブラケットを追加する必要があります。

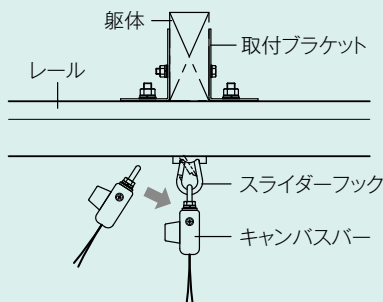
※ 躯体に応じて取付ブラケットの使用する穴位置を決定して下さい。

※ レール設置方法によってはジョイント材が躯体と干渉する場合があります。

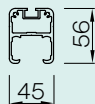
出巾 4,001mm 以上は、ご相談下さい。

簡単施工

※ 簡易型・滑車型共通の規格となります。

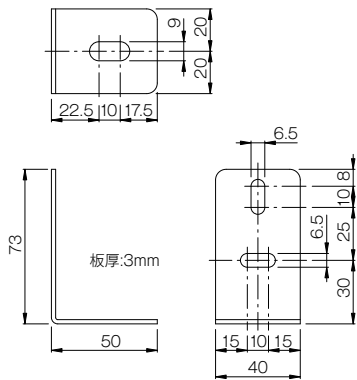


[レール断面]



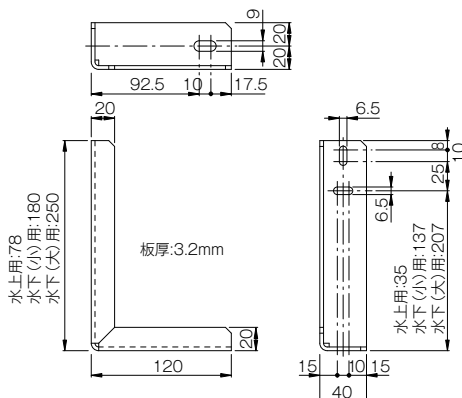
レールを躯体に取り付けて、キャンバスバーをスライダーフックに引っ掛ける。

▼取付ブラケット



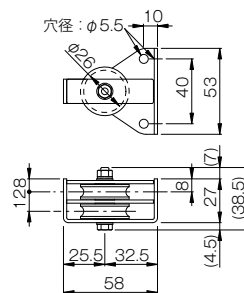
※ 許容耐荷重は、28.4kg/個。
 ※ 製品を構造体へ取り付ける締結ねじ類 (M6) は付属されていません。

▼勾配ブラケット (オプション/アルミフレーム用)

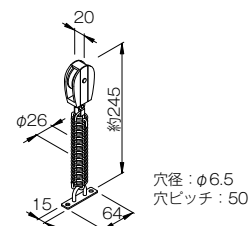


※ 製品を構造体へ取り付ける締結ねじ類 (M6) は付属されていません。
 水下 (小) 用: 間口 (W) ~3,000mm (目安勾配 2~6°)
 水下 (大) 用: 間口 (W) 3,001mm ~ (目安勾配 2~4°)

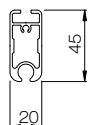
▼レール取付滑車 (滑車型のみ)



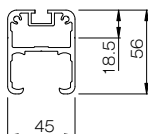
▼ロープテンションセット (滑車型のみ)



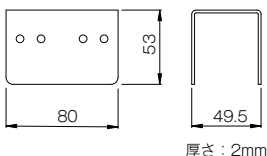
▼キャンバスバー断面



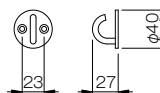
▼レール断面



▼レールジョイント

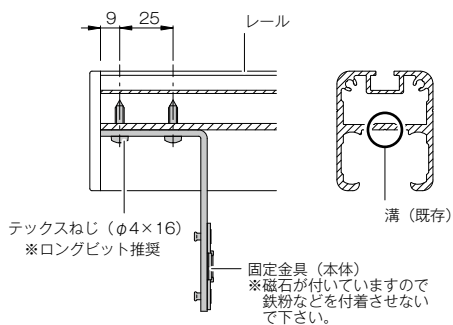


▼ロープ固定用フック (簡易型のみ)

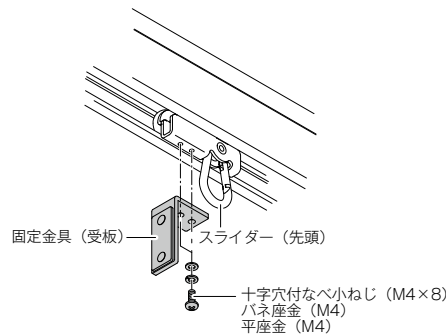


簡易型 固定金具

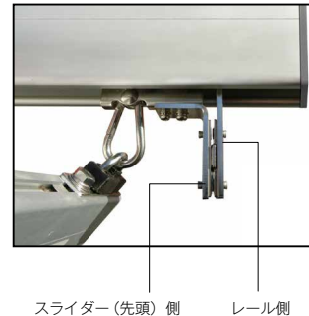
▼レール本体



▼スライダー



▼マグネット設置面



⚠ 「スライドキャンバス・ソラカゼ」お取り扱い上の注意事項

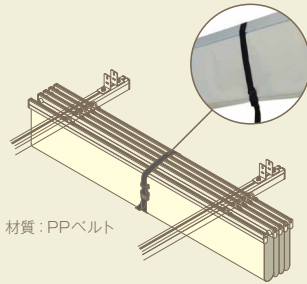
- 製品の構造特性上 (風でキャンバスがバタつく)、使用環境によってはキャンバスに折り傷や穴などが生じやすくなります。
- 開閉操作は必ず周辺に障害物のない事を確認してから行ってください。
- 次の場合は必ずキャンバスを巻き取ってください。
 - ・大雨、降雪時、又はそれが予想される時。
 - ・キャンバスがバタつくほどの強い風、又はそれが予想される時 (※目安として風速10m/s程度)。
 - ・夜間及び留守にする時。
- キャンバス、フレーム等にぶら下がったり、物をぶら下げるなどの荷重をかけないでください。製品の破損原因となるおそれがあります。
- 小さなお子様には使用させないでください。ロープが首にまきついたり、引掛かったりする恐れがありますので、お子様の手が届かないような場所にロープを固定してください。
- 製品構造上、キャンバス収納側の上部に雨除け、雪除けを設置してください。設置の際は、レールには直接設置せず構造体に設置してください。
- 安全に長期間ご使用頂くために、製品の定期的な点検を推奨しています。点検、部品の交換、生地の変更等、担当の販売店にお気軽にご相談ください。

オプション より扱いやすく、安全性に配慮したオプションも充実しています。

※あくまで安全性を向上させ、衝撃等による劣化等を抑えるものです。安全性や製品の性能を保証するものではありません。

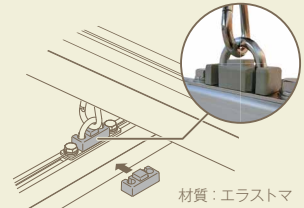
1 バタつき防止ベルト

収納時の風によるバタつきを防ぎ、キャンバスの劣化や、音鳴りを低減します。



2 パッドアイ衝撃吸収材

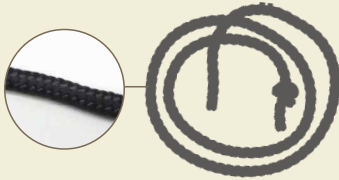
衝撃吸収材を入れ、金属部分の音鳴りを低減します。



3 耐候性ロープ(黒)

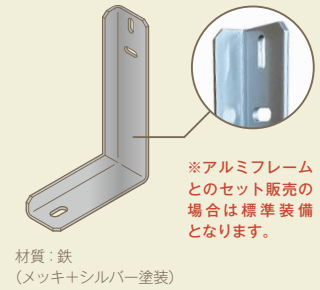
滑車型のみ

硬化や伸びを防ぎ、汚れが目立ちにくいロープに変更します。



4 勾配ブラケット

ソラカゼを勾配をつけて設置できるようになります。

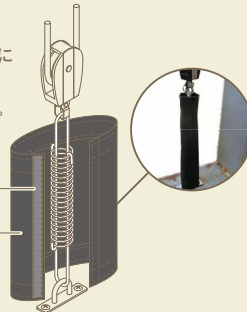


5 ロープテンションセットカバー(黒)

滑車型のみ

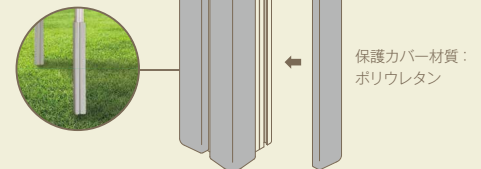
指や衣服などがバネ部分に巻き込まれることによる怪我や破れ等を防ぎます。

マジックテープ
カバー材質：ポリエステル



6 アルミフレーム保護カバー

人や物がアルミフレームの角にぶつかり、衝撃による怪我や破損を防ぎます。



設置場所によって、キャンバスの分割納品も可能です。その場合は、キャンバスのジョイントがオプションとなります。



独立型アルミフレーム

(ソラカゼとのセット購入)

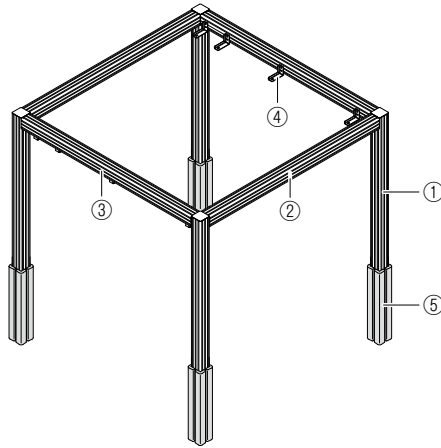
ソラカゼを取り付ける構造体がない場合は、独立型アルミフレームとのセット購入も可能です。

製品寸法図▶P9

鉄骨に比べ
サビに強い
アルミ形材

独立型 アルミフレーム

主要部材名称



No	名称
①	アルミ角材(柱)
②	アルミ角材(梁) 間口方向
③	アルミ角材(梁) 出巾方法
④	勾配プラケット
⑤	保護カバー(オプション)

【お願い】

- ・改造や変更はしないで下さい。
- ・基礎部のコンクリートには塩素系の混和材(急結材)や塩素系の混和材(急結材)を含んだ砂利を使用しないで下さい。柱の腐食の原因となります。
- ・コンクリートなどが製品に付着しないように注意して下さい。製品劣化などの原因となります。
- ・組み立ては所定の締結部品を使用し、最後まで締結して下さい。締結不良は、性能低下及び事故の原因となります。
- ・本製品の乗ったり、はしごを掛けたり、重量物をぶら下げないで下さい。落下や製品破損事故の原因となります。

【アルミフレーム設計基準】

キャンバス張出・収納時の

アルミフレーム強度(水平荷重): 風速 34m/s

目安設計積雪深

(キャンバス収納時のアルミフレーム強度): 30cm

取付場所:

「2 取り付け時の注意 [1] 取り付け場所の制限」に準ずる

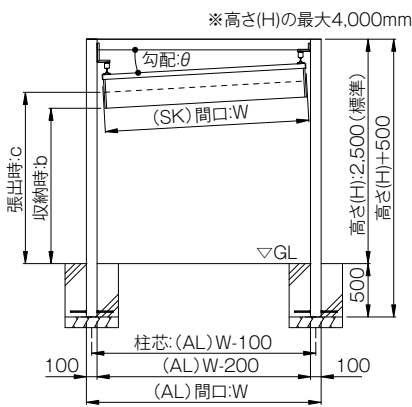
※上記はアルミフレームのみの設計基準であり、保証値や使用限度ではありません。キャンバスが揺れるほどの強風、強い雨、降雪時、これらが予想される時は使用しないで下さい。

製品寸法図

【表記】アルミフレーム: AL、ソラカゼ: SK

※転倒防止用ねじは記載通りの納まりにならない場合があります。

▼ (AL) 間口 (W): 2,200 ~ 4,700mm



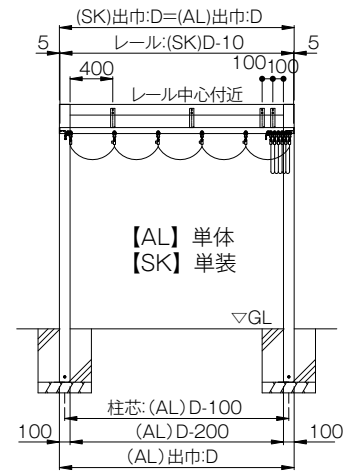
▼ ソラカゼ間口寸法・勾配算出法

(AL) 間口: 2,200 ~ 3,200mm
 (SK) 間口寸法 = $\sqrt{((\text{アルミフレーム間口} - 385)^2 + 102^2)} + 85$
 ※計算値の1の位を繰り上げて下さい。(10mm単位)
 (SK) 勾配 = $\tan^{-1}(102 / (\text{アルミフレーム間口} - 385))$

(AL) 間口: 3,201 ~ 4,700mm
 (SK) 間口寸法 = $\sqrt{((\text{アルミフレーム間口} - 385)^2 + 172^2)} + 85$
 ※計算値の1の位を繰り上げて下さい。(10mm単位)
 (SK) 勾配 = $\tan^{-1}(172 / (\text{アルミフレーム間口} - 385))$

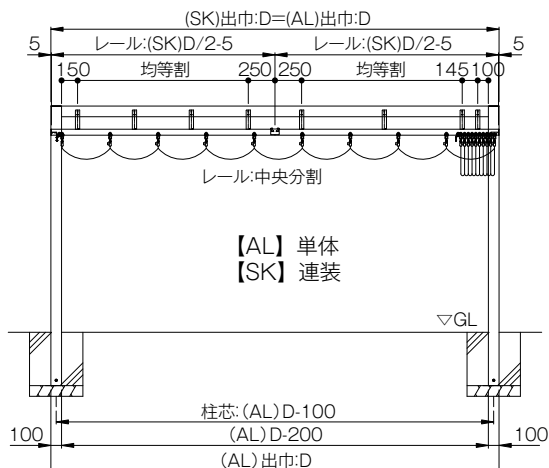
(計算例) アルミフレーム間口: 3,500mmの場合
 (SK) 間口寸法 = $\sqrt{((3,500 - 385)^2 + 172^2)} + 85$
 = 3,204.7 ※1の位を繰り上げ (10mm単位)
 = 3,210 mm
 (SK) 勾配 = $\tan^{-1}(172 / (3,500 - 385))$
 = 3.16°

▼ (AL) 出巾 (D): 2,000 ~ 4,000mm



▼ (AL) 出巾 (D): 4,001 ~ 4,500mm

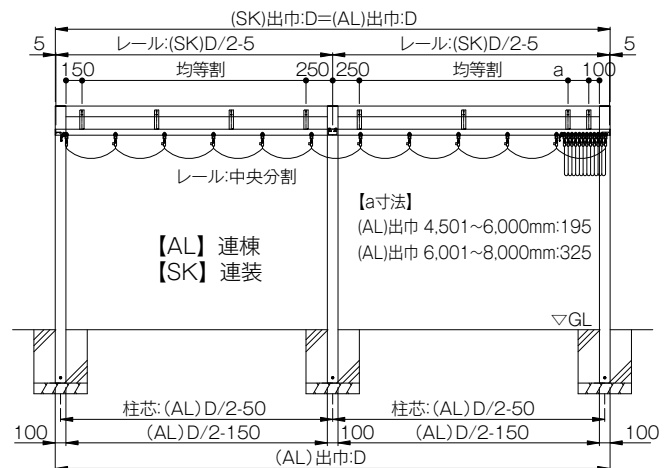
※滑車型は、ご相談下さい。



▼ (AL) 出巾 (D): 4,501 ~ 8,000mm

※(AL)間口(W)4,201~4,700mmは出巾(D)6,000mmまで。

※滑車型は、ご相談下さい。



勾配寸法図

▼簡易型

(AL) 間口規格(W) (mm)	(AL) 出巾規格(D) (m)	2.0	2.5	3.0	3.5	4.0	4.5	5.0	5.5	6.0	6.5	7.0	7.5	8.0	θ (°)	(SK) 間口(W) (mm)
		b	c	b	c	b	c	b	c	b	c	b	c	b		
2,200	b	1,853	1,853	1,853	1,853	1,853	1,848	1,848	1,848	1,848	1,848	1,848	1,848	1,848	3.2	1,910
	c	2,023	2,031	2,037	2,042	2,046	2,034	2,036	2,038	2,040	2,041	2,042	2,043	2,044		
2,700	b	1,853	1,853	1,853	1,853	1,853	1,848	1,848	1,848	1,848	1,848	1,848	1,848	1,848	2.5	2,410
	c	2,023	2,031	2,037	2,042	2,046	2,034	2,036	2,038	2,040	2,041	2,042	2,043	2,044		
3,200	b	1,853	1,853	1,853	1,853	1,853	1,848	1,848	1,848	1,848	1,848	1,848	1,848	1,848	2.1	2,910
	c	2,023	2,031	2,037	2,042	2,046	2,034	2,036	2,038	2,040	2,041	2,042	2,043	2,044		
3,700	b	1,783	1,783	1,783	1,783	1,783	1,778	1,778	1,778	1,778	1,778	1,778	1,778	1,778	3.0	3,410
	c	1,953	1,961	1,967	1,972	1,976	1,964	1,966	1,968	1,970	1,971	1,972	1,973	1,974		
4,200	b	1,783	1,783	1,783	1,783	1,783	1,778	1,778	1,778	1,778	1,778	1,778	1,778	1,778	2.6	3,910
	c	1,953	1,961	1,967	1,972	1,976	1,964	1,966	1,968	1,970	1,971	1,972	1,973	1,974		
4,700	b	1,783	1,783	1,783	1,783	1,783	1,778	1,778	1,778	/					2.3	4,410
	c	1,953	1,961	1,967	1,972	1,976	1,964	1,966	1,968							

▼滑車型 ※滑車型で出巾規格(D)4.0mを超える規格は、ご相談下さい。

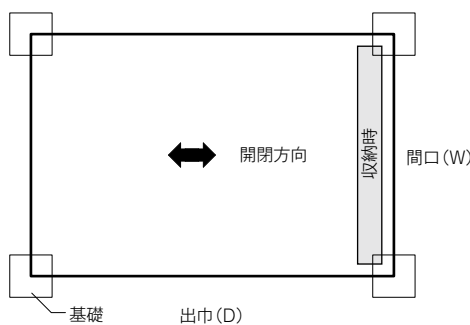
(AL) 間口規格(W) (mm)	(AL) 出巾規格(D) (m)	2.0	2.5	3.0	3.5	4.0	4.5	5.0	5.5	6.0	6.5	7.0	7.5	8.0	θ (°)	(SK) 間口(W) (mm)
		b	c	b	c	b	c	b	c	b	c	b	c	b		
2,200	b	1,853	1,853	1,853	1,853	1,853	1,848	1,848	1,848	1,848	1,848	1,848	1,848	1,848	3.2	1,910
	c	2,032	2,040	2,045	2,050	2,052	2,039	2,041	2,043	2,044	2,045	2,046	2,047	2,047		
2,700	b	1,853	1,853	1,853	1,853	1,853	1,848	1,848	1,848	1,848	1,848	1,848	1,848	1,848	2.5	2,410
	c	2,032	2,040	2,045	2,050	2,052	2,039	2,041	2,043	2,044	2,045	2,046	2,047	2,047		
3,200	b	1,853	1,853	1,853	1,853	1,853	1,848	1,848	1,848	1,848	1,848	1,848	1,848	1,848	2.1	2,910
	c	2,032	2,040	2,045	2,050	2,052	2,039	2,041	2,043	2,044	2,045	2,046	2,047	2,047		
3,700	b	1,783	1,783	1,783	1,783	1,783	1,778	1,778	1,778	1,778	1,778	1,778	1,778	1,778	3.0	3,410
	c	1,962	1,970	1,975	1,980	1,982	1,969	1,971	1,973	1,974	1,975	1,976	1,977	1,977		
4,200	b	1,783	1,783	1,783	1,783	1,783	1,778	1,778	1,778	1,778	1,778	1,778	1,778	1,778	2.6	3,910
	c	1,962	1,970	1,975	1,980	1,982	1,969	1,971	1,973	1,974	1,975	1,976	1,977	1,977		
4,700	b	1,783	1,783	1,783	1,783	1,783	1,778	1,778	1,778	/					2.3	4,410
	c	1,962	1,970	1,975	1,980	1,982	1,969	1,971	1,973							

基礎寸法図

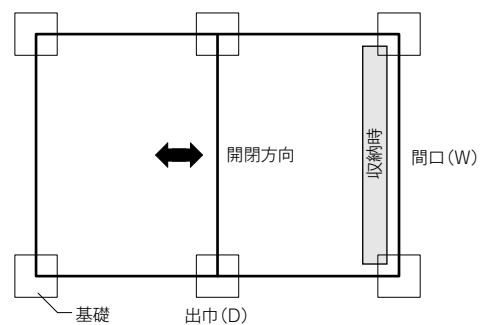
【注意】

- ※地盤がゆるい場合には基礎の面積を広げて下さい。
- ※コンクリート打ち込みはフレーム組み立て完了後に行ってください。養生期間は十分にとり、外力や振動などを与えないでください。
- ※基礎部のコンクリートには塩素系の混和材(急結材)や砂利を使用しないで下さい。柱の腐食の原因となります。
- ※凍結防止のため基礎底に砕石を敷き、柱に水抜き穴をあけて下さい。

▼単体

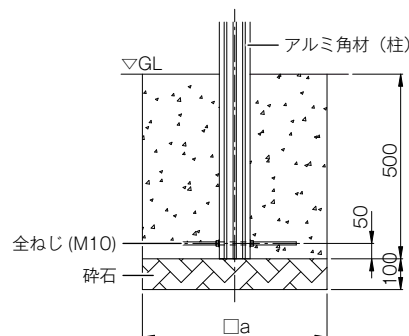


▼連棟



【基礎設計基準】

風速(収納時)	34m/s
地表面粗度区分	Ⅲ
地耐力(長期)	50kN/m ²
柱高さ	4,000mm(最大)



(AL)間口規格(W)	a
2,200mm	550mm
2,700mm	600mm
3,200mm	650mm
3,700mm	700mm
4,200mm	750mm
4,700mm	750mm

規格別重量表

▼ソラカゼ（単体）重量表

(単位：kg)

間口規格 (W)	出巾規格(D)												
	2.0m	2.5m	3.0m	3.5m	4.0m	4.5m	5.0m	5.5m	6.0m	6.5m	7.0m	7.5m	8.0m
1,500mm	21	24	28	32	35	40	44	48	51	55	59	62	66
2,000mm	23	28	32	36	40	46	50	54	58	63	67	71	75
2,500mm	26	31	35	40	45	51	56	61	65	70	77	79	84
3,000mm	29	34	39	44	49	56	62	67	72	78	83	88	93
3,500mm	31	37	43	48	54	61	68	73	79	85	91	97	102
4,000mm	34	40	46	53	59	67	74	80	86	93	99	105	112
4,500mm	36	43	50	57	64	72	79	86	93				
5,000mm	39	46	54	61	68	77	85	93	100				

- ※左記数値はキャンバス重量 (0.56 kg / m²) 込み、簡易型の重量です。滑車型の重量は上記数値より「2kg」追加して下さい。
- ※左記キャンバスバーにジョイント材を使用する場合、キャンバスバー 1 本あたり「0.4kg」追加して下さい。また、表の黒塗部の規格は、取付ブラケット（標準付属品）では強度不足になりますので勾配ブラケットが付属されます。
- ※滑車型の出巾規格は 4.0m までです。出巾規格 4.0m を超える規格は、ご相談下さい。

▼独立型アルミフレーム重量表（ソラカゼなし）

(単位：kg)

間口規格 (W)	出巾規格 (D)												
	2.0m	2.5m	3.0m	3.5m	4.0m	4.5m	5.0m	5.5m	6.0m	6.5m	7.0m	7.5m	8.0m
2,200mm	104	109	114	119	124	129	174	182	187	192	197	202	207
2,700mm	109	114	119	124	129	135	182	190	195	200	205	210	215
3,200mm	114	119	124	129	135	140	190	197	202	207	213	218	223
3,700mm	119	124	129	135	140	145	197	205	210	215	220	225	230
4,200mm	124	129	135	140	145	150	205	213	220	223	228	233	238
4,700mm	129	135	140	145	150	155	213	220	225				

- ※柱の高さ (H)2.5m (標準) での重量です。
- ※アルミ角材の単位重量：5.1kg/m

▼アルミフレーム+ソラカゼ+勾配ブラケット：セット重量表

(単位：kg)

間口規格 (W)	出巾規格 (D)												
	2.0m	2.5m	3.0m	3.5m	4.0m	4.5m	5.0m	5.5m	6.0m	6.5m	7.0m	7.5m	8.0m
2,200mm	131	141	150	159	168	180	229	241	250	260	269	278	287
2,700mm	139	149	158	168	178	191	243	256	265	275	287	294	304
3,200mm	147	157	167	177	188	201	257	269	279	290	301	311	321
3,700mm	157	168	179	190	201	214	273	286	297	308	319	330	340
4,200mm	165	176	188	200	211	225	287	301	314	324	335	346	358
4,700mm	172	185	197	209	221	235	300	314	326				

- ※左記数値は簡易型の重量です。滑車型の重量は上記数値より「2kg」追加して下さい。
- ※左記キャンバスバーにジョイント材を使用する場合、キャンバスバー 1 本あたり「0.4kg」追加して下さい。
- ※滑車型の出巾規格は 4.0m までです。出巾規格 4.0m を超える規格は、ご相談下さい。

* お問い合わせ・ご用命は *



BXテンパル株式会社
http://www.tenpal.co.jp

●表示内容は2022年10月現在のものです。
●改良のため予告なく製品の仕様を変更することがありますので、あらかじめご了承ください。
●製品の色は、印刷特性上実物と多少差が出ます。ご了承ください。
●初版/2022年5月 4版/2022年10月