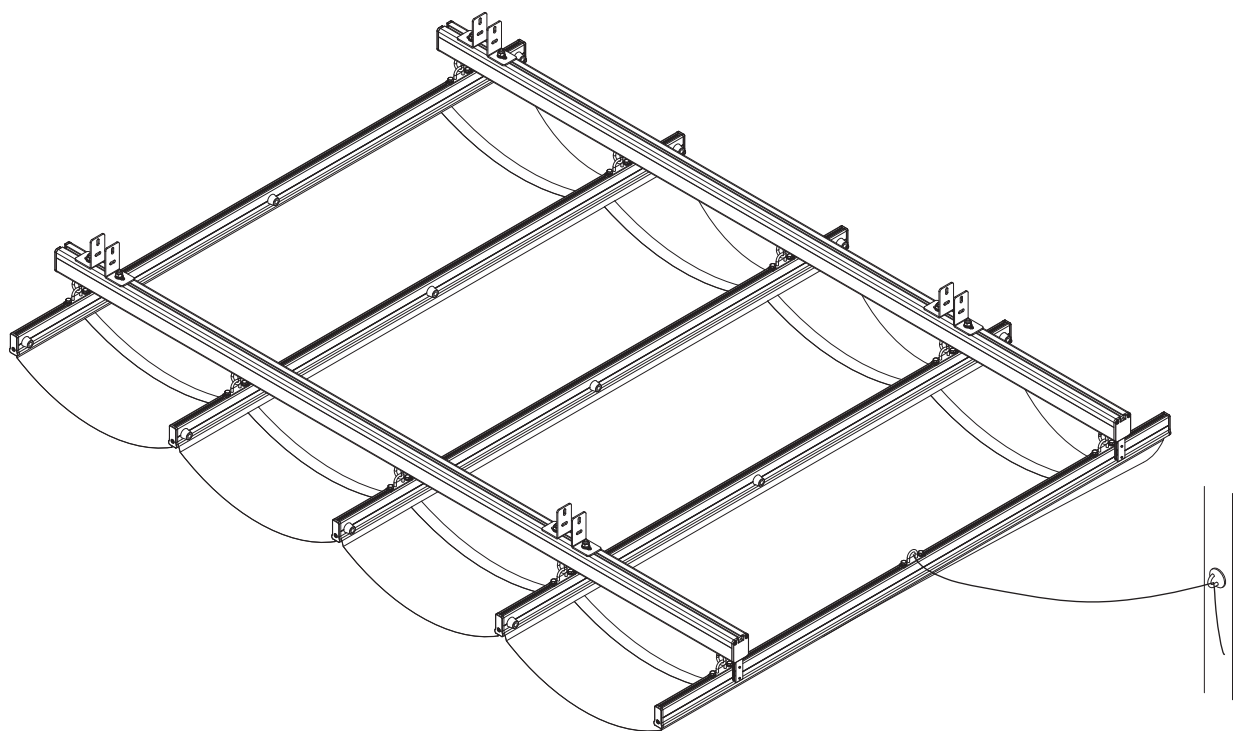


ソラカゼ 2.0

取扱説明書

<保証書付>裏表紙に付いています



	ページ
0. 安全上のご注意	1
1. 構成と名称	3
2. 操作する前の確認	4
3. 操作方法	4
4. 故障かな?と思ったとき	5
5. お手入れ方法	6
6. アフターサービスについて	6
7. 商品保証について	7

このたびは当社製品をお買い上げいただき、まことにありがとうございます。

- 本書裏面の保証書は「お引き渡し日・販売店名」などの記入を必ず確かめ、販売店又は施工店よりお受け取り下さい。
- ご使用前に、この取扱説明書を必ずお読みいただき、正しくお使い下さい。お読みになった後は、いつでもみられるようお手元に大切に保管して下さい。





0. 安全上のご注意

安全にご使用いただくために必ずお読み下さい。

ご使用される方、他の方への危害、財産への損害を未然に防止するために、必ず守っていただきたい重要な事項を記載しています。

【表示の説明】

お守りいただく内容の種類を次の表示で区分し、説明しています。

	気をつけていただきたい 「注意喚起」内容		してはいけない 「禁止」内容
	必ず実行していただく 「強制」内容		誤使用防止のための 「操作説明」内容

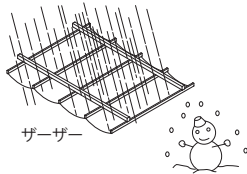
注意

この欄は、「損害を負う可能性または物的損害のみが発生する可能性が想定される」内容です。

強い雨、やや強い雨(1時間当りの雨量が10mm以上)、降雪又は予想される時は使用しない



使用禁止

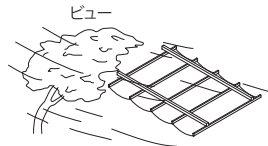


キャンバス上に雨が溜まったり雪が積もった場合は必ず除去し、直ちに収納して下さい。放置すると重量増加によりキャンバス・本体破損の原因となったり、落下事故につながります。

キャンバスが揺れる程の強風又は予想される時は使用しない

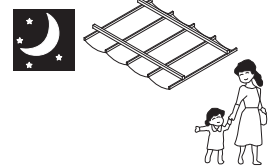


使用禁止



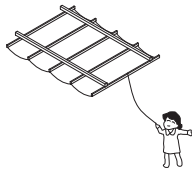
風が吹いてきたら、速やかにキャンバスを収納して下さい。放置するとキャンバス・本体破損の原因となり、落下事故につながります。

夜間、留守にする時は使用しない



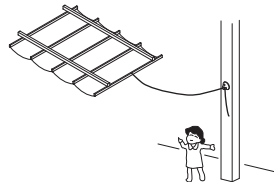
急な天候の変化で製品を破損させる恐れがありますので、夜間及び外出する際は必ずキャンバスを収納するようにして下さい。

使用方法の注意



小さいお子様には使用させないで下さい。また、修理等はお客様で行わないで下さい。

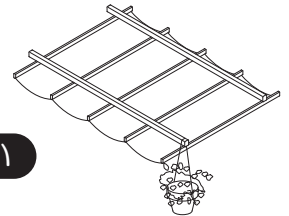
ロープの注意



首にロープが巻き付いたり、引っ掛かったり、お子様の手が届かないような場所にロープを固定するフックの位置を決めて下さい。

ぶら下がったり、物をぶら下げない

お願い

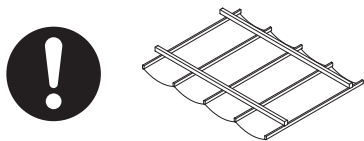


キャンバスの開閉を妨げたり、本体破損の原因となったり、重量増加により落下事故につながります。

※レール内部にはキャンバスを開閉する車輪が入っていますので、レールに穴あけを行ったりビスを打ったりする加工等を絶対に行わないで下さい。

注意事項

キャンバスは全開位置まで張り出して使用する



キャンバスは、全開位置で使用して下さい。風等でキャンバスが急に動き出し危険です。

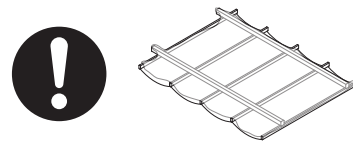
製品本体・キャンバスのお手入れは、中性洗剤以外使用しない



禁止

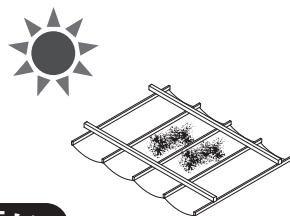
ぬるま湯か中性洗剤を浸した柔らかい布を固く絞って汚れをふき取って下さい。

キャンバスに雪・落ち葉等が積もったままにしない



キャンバス上にあるものは必ず除去して下さい。そのままにするとキャンバス・本体破損・腐食の原因となり、落下事故につながります。

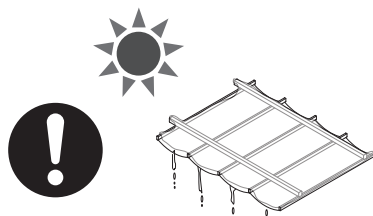
雨水で濡れたキャンバスを収納状態で長時間放置しない



お願い

濡れた状態のまま放置すると、キャンバスに汚れが付着し変色したり、カビが発生したりする恐れがありますので、晴れた日に定期的に干すようにして下さい。

キャンバス凍結時の開閉操作は行わない



雨や雪、結露などの水分が凍結した場合、解けるまで操作しないで下さい。キャンバス破損の原因となります。

バタつき防止ベルト（設定時）の注意

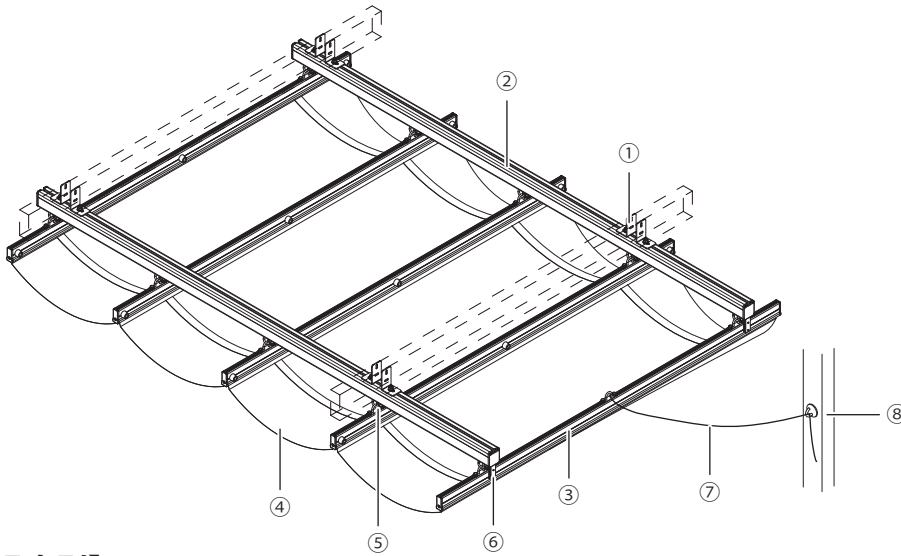


強風などからキャンバスを保護する簡易的部品です。長期間の保護や保管で使用しないで下さい。部品が劣化したりキャンバス破れなどの原因となります。

1. 構成と名称

【簡易型】

引張・固定用ロープを引っ張る事でキャンバスの開閉を行う仕様です。

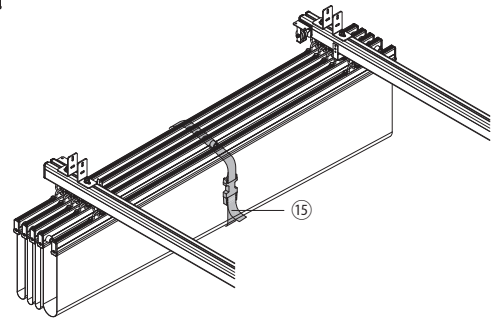
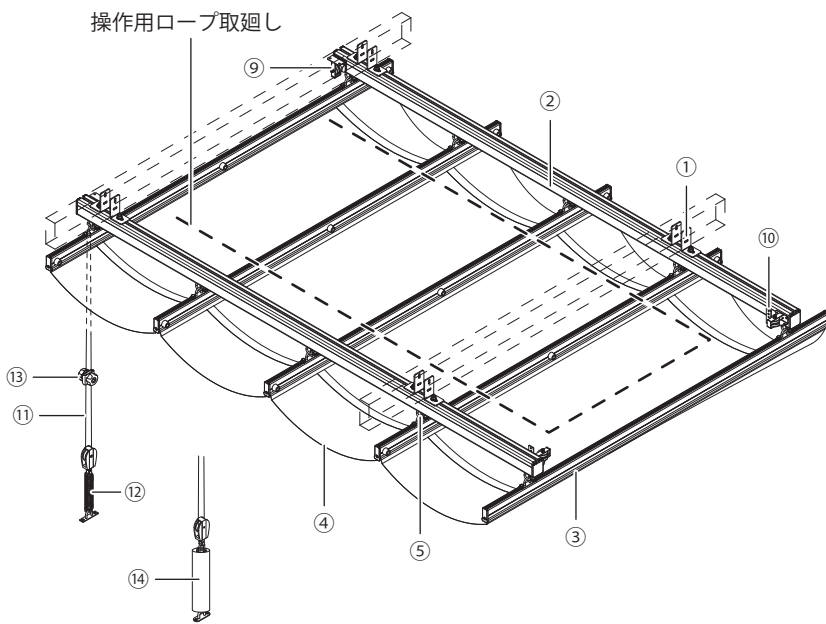


No	名称
①	取付ブラケット※1
②	レール
③	キャンバスバー
④	キャンバス
⑤	スライダー（レール内）
⑥	固定金具
⑦	引張・固定用ロープ：4m
⑧	ロープ固定用フック
⑨	レール取付滑車
⑩	リード金具
⑪	操作用ロープ：35m
⑫	ロープテンションセット※2
⑬	ロープストッパー
⑭	ロープテンションセットカバー（オプション）
⑮	パタつき防止ベルト（オプション）

※⑥～⑧は簡易型のみです。
※⑨～⑭は滑車型のみです。

【滑車型】

製品本体に操作用ロープを取り廻し、下がっている操作用ロープを引き下げる事でキャンバスの開閉を行う仕様です



2. 操作する前の確認

- 製品の周辺、特にキャンバス・キャンバスバー等の可動部分が人や障害物に接触しない事を確認してから操作して下さい。
- 水滴がついたままキャンバスを張り出したり収納したりすると、水滴が下に落ちます。
また、多量の雨水が溜まっている場合、一度に流れ出す恐れがあります。十分注意しながら操作してください。
- キャンバスの上に落ち葉やゴミ、雪などが積もっていないかを確認してから操作して下さい。
積もっている場合は、除去してから操作して下さい。
- 雨や雪、結露等でキャンバスに付着した水分が凍結していないか確認してから操作して下さい。
凍結している場合、解けるまで操作しないで下さい。

注意) 操作前に目視で異常が見られる場合、操作せずに必ず販売店に連絡しご相談下さい。

3. 操作方法

お客様がご購入された仕様により操作方法が異なりますのでご注意願います。

※3ページに姿図を掲載しております。

【簡易型】

- ・先頭のキャンバスバーに付いているロープを引っ張ることで、キャンバスの張り出し・収納を行います。
 - ・キャンバスを張り出した時、または収納した時に、ロープを固定用フックに引っ掛けてキャンバスを固定して下さい。
- (注) ロープは、お子様の手の届かない場所に固定して下さい。
(注) キャンバスの張り出し・収納を勢いよく行くと、部品が破損する恐れがありますので、ゆっくりと張り出し・収納を行うようにして下さい。
(注) キャンバス張り出し時の固定に磁石を使用しています。夏と冬では磁石の吸着力が変わるため、収納する時に操作が重く感じる場合があります。

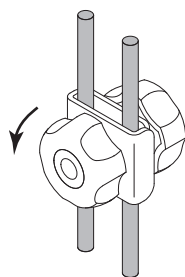
【滑車型】

- ・製品本体から下がっているロープを引き下げることで、キャンバスの張り出し・収納を行います。
 - ・操作時以外は、ロープストッパーでキャンバスを固定して下さい。(下図参照)
- (注) キャンバスの張り出し・収納を勢いよく行くと、部品が破損する恐れがありますので、ゆっくりと張り出し・収納を行うようにして下さい。

●ロープストッパー使用方法

・ロープを操作する場合

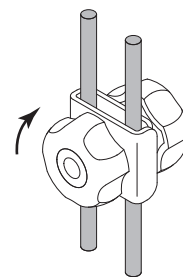
グリップボルトを押さえながらグリップナットを左に回し(反時計回り)ゆるめて下さい。
ロープを自由に操作する事が出来ます。



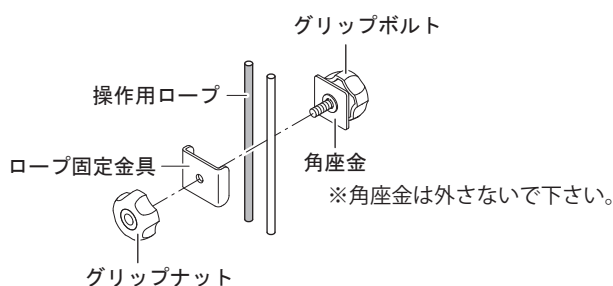
左に回し(反時計回り)、ゆるめる

・ロープを固定する場合

ロープ固定金具と角座金の中にロープを挟み、グリップボルトを押さえながらグリップナットを右に回し(時計回り)締め込んで下さい。
ロープを固定する事が出来ます。

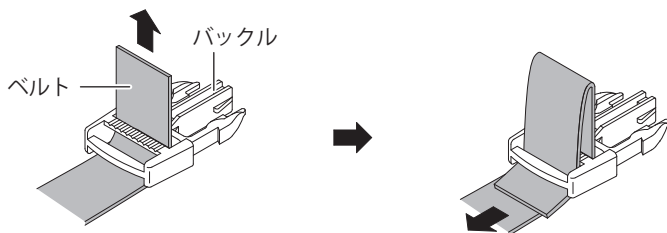


右に回し(時計回り)、締め付ける

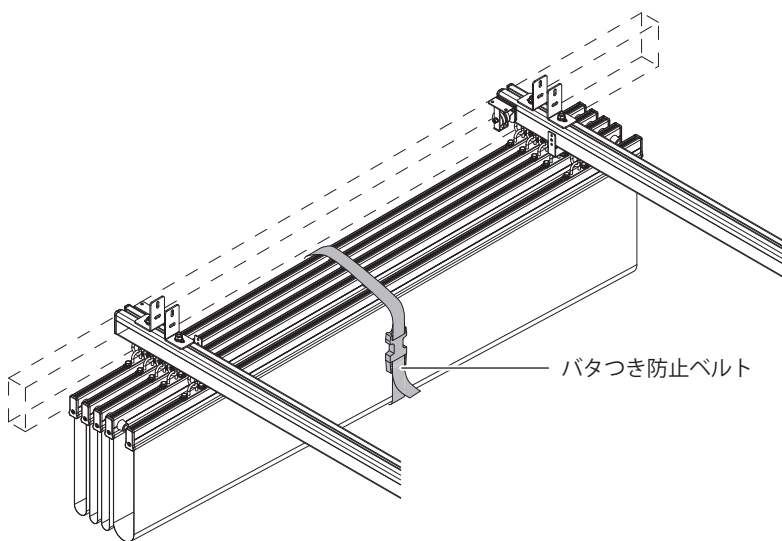


●バタつき防止ベルト(オプション)使用方法

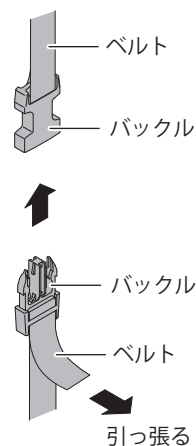
バックルにベルトを通して下さい。



キャンバスにベルトを巻き付けてバックルをはめ込み、ベルトを引っ張って下さい。



※キャンバスを強風などから保護する短期間の使用かつ簡易的な部品です。
 キャンバスの破れやベルトの劣化が発生します。
 長期間の保護・保管目的では使用しないで下さい。
 ※脚立など高所作業を行う場合、転倒・落下などに気を付けて作業を行って下さい。



4. 故障かな? と思ったとき

以下の項目に従って確認して下さい。(改善されない時は、販売店にご相談下さい)

状況	確認	ページ
操作が重い	●キャンバスに水が溜まったり、物が乗っていませんか? 周囲に注意し、キャンバスを傷付けないように除去して下さい。	4

5. 製品のお手入れ方法

本製品は動くものです。お客様のオーニングがいつでも良い状態でご使用されるために、日頃から定期的に点検を行って下さい。

長期間製品を使用しないと、構成部品(キャンバス・ロープ等)が動きにくくなったり、劣化することもあります。2～3ヶ月に1度は必ず動作させるようにして下さい。

また、設置して長い年月が経つと、外観に異常がなくても内部の劣化は進行しています。販売店にご相談の上、点検・交換等をご検討されますようお願い致します。

【1】点検項目

- ①各締結ボルト・ビス類の緩みを確認
→緩んでいた場合は、締め付けなおすか、販売店にご依頼下さい。
- ②本体フレームのお手入れ
→ぬるま湯か薄めた台所用中性洗剤を浸した柔らかい布を、かたく絞って汚れを拭き取って下さい。
- ③キャンバスのお手入れ
→樹脂コーティング系のキャンバスは本体フレームと同じ要領で掃除して下さい。布地系のキャンバスは、擦ると汚れがひどくなる場合がありますので、販売店へのクリーニング依頼をお勧め致します。
(注)ご依頼によるクリーニング作業は、保証期間内でも「有料」となります。

【2】地域別お手入れ回数目安

臨海工業地帯	工業・商業・温泉地帯	海岸・街道地帯	田園・山間地帯
2～3回/年	2回/年	1～2回/年	1回/年

【3】消耗品交換時期の目安

名 称	交換時期の目安
キャンバス	約3～5年
スライダー	使用往復回数約5,000回
操作用ロープ(滑車型)	約3年

※1日1開閉を行った場合の目安です。使用状況等により異なります。

6. アフターサービスについて

修理・お取り扱い・お手入れ

などのご相談は

まず、お買い上げの販売店へ

お申し付け下さい

●修理を依頼される場合

5ページの「故障かな?と思ったとき」をご確認の後、改善されない時は、販売店に連絡し、ご相談下さい。

【保証期間中は】

本書裏の規定に従って、お買い上げの販売店又はその代理店等が修理させていただきますので、恐れ入りますがお申し付けの際に本書(取扱説明書)をご提示下さい。

【保証期間を過ぎている時は】

お買い上げの販売店、その代理店等により、修理・交換等にかかる費用のお見積りをご提示し、ご理解いただいた上で、製品の復旧作業の手配をさせていただきます。

ただし、補修用性能部品の最低保有期間は、製造打ち切り後6年です。

(注)補修用性能部品とは、その製品の機能を維持するために必要な部品です

7. 商品保証について

本書は、当社の商品に関し、ここに記載の保証期間、保証内容の範囲において無料修理を行うことをお約束するものです。保証期間中に故障、損傷などの不具合(以下「不具合」といいます)が発生した場合には、お取り扱いの施工店、販売店又は当社営業所に修理をご依頼下さい。

【1】保証期間

施工者より、商品のお引き渡し日(※)から起算して1年間。

ただし、施工を伴わない商品についてはお客様がご購入された日から1年間。

※商品の引渡し日とは、新築注文住宅の場合はお客様への住宅引き渡し日とし、新築分譲住宅の場合は建築主様への住宅引き渡し日とします。新築以外の住宅については、商品の施工完了日とします。

【2】保証内容

取扱説明書はその他の注意書きに基づく適正なご使用状態で、保証期間内に不具合が発生した場合には、下記に例示する免責事項を除き無料修理いたします。

【3】免責事項

保証期間内でも、次の様な場合には有料修理となります。

- ①メーカーの手配によらない第三者の加工、組立て、施工(基礎工事、取付け工事、シーリング工事等)、管理、メンテナンス等に起因する不具合(例えば、海砂や急結材を使用したモルタルによる腐食。中性洗剤以外のクリーニング剤を使用したことによる変色や腐食。工事中の養生不良に起因する変色、腐食等)
- ②表示された商品の性能を超えた性能を必要とする場所に取付けられた場合の不具合
- ③商品又は部品の経年変化(使用に伴う消耗、磨耗。キャンパスの汚れ、変色等)や経年劣化(樹脂部分の変質、変色等、キャンパスの変色、硬化等)又はこれらに伴う錆び、カビ又はその他の不具合
- ④建築躯体の変形等、商品以外に起因する商品の不具合
- ⑤商品周辺の自然環境、住環境等に起因する腐食又はキャンパスの不具合
(例えば、塩害による腐食、大気中の砂塵、煤煙、各種金属粉、亜硫酸ガス、アンモニア、車の排気ガス等が付着して起きる腐食。異常な高温・低温・多湿による不具合。キャンパスの凍結、キャンパスに枯れ葉等を巻き込んだ場合の不具合等)
- ⑥天災、その他の不可抗力(例えば、暴風、突風、豪雨、高潮、地震、落雷、火災等)に起因する不具合
- ⑦実用化されている技術では予測することが不可能な現象又はこれが原因で生じた不具合
- ⑧猫、鳥、鼠等の小動物又はつるや根等の植物に起因する不具合
- ⑨引き渡し後の操作誤り、調整不備又は適切な維持管理を行わなかったことによる不具合
- ⑩お客様自身の組立て、取付け、修理、改造に起因する不具合
- ⑪本来の使用目的以外の用途に使用された場合の不具合又は使用目的と異なる使用方法による場合の不具合
- ⑫犯罪等の不法な行為に起因する破損や不具合

※保証期間経過後の修理、交換等は有料といたします。

※本書によって、お客様の法律上の権利を制限するものではありません。

保証期間経過後の修理について、ご不明の場合は、最寄りの当社営業所にお問い合わせ下さい。

BXテンパル株式会社

<http://www.tenpal.co.jp>

ナビダイヤル  0570-010-086 (平日 9:00 ~ 17:00)

●改良のため予告なく製品の仕様を変更することがありますので、あらかじめご了承ください。

●本書に掲載されている文章、イラスト、写真の無断転載はお断りします。

●初版/2024年3月 ●表示内容は2024年3月現在のものです。

EX-SK2-01