

【取付説明書】 開閉式テント「ルーレ」

- この度はビニプロ製品をお買い上げいただき、ありがとうございます。
- 製品を組み立てる前にこの組立説明書をよくお読みの上、正しく組み立ててください。
- 組立作業は安全に留意し、2名以上で行ってください。
- 製品を長くご愛用いただくために、ときどき金具にゆるみ等がないか点検して締めなおしてください。



注意

部材

- ルーレ用アルミレール2本



- ルーレ用ブラケット
(サイズによって個数は異なります)



- ステンレスパイプ
(サイズによって個数は異なります)



- テントシート1式

- ガイロカン付ランナー
(サイズによって個数は異なります)



- キャップストップ4個



- パイプキャップ
(サイズによって個数は異なります)



- ロープ

※滑車操作式にのみある部材

- 滑車 (ダブル) 3個



- 滑車 (シングル) 1個



- パッドアイ4個

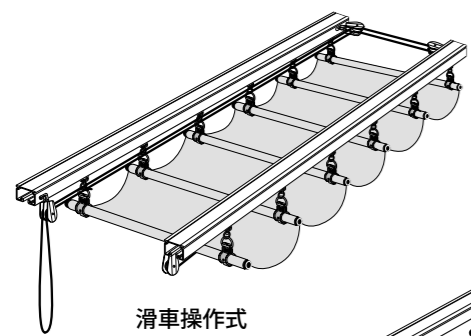


※簡易操作式にのみある部材

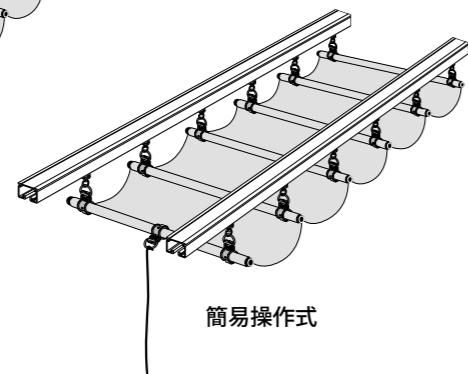
- ガイロカン1個



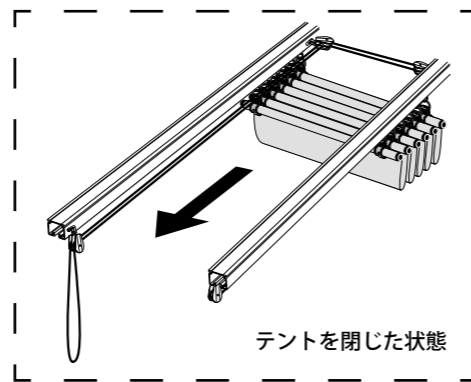
全体図



滑車操作式



簡易操作式



テントを閉じた状態

取り付け手順

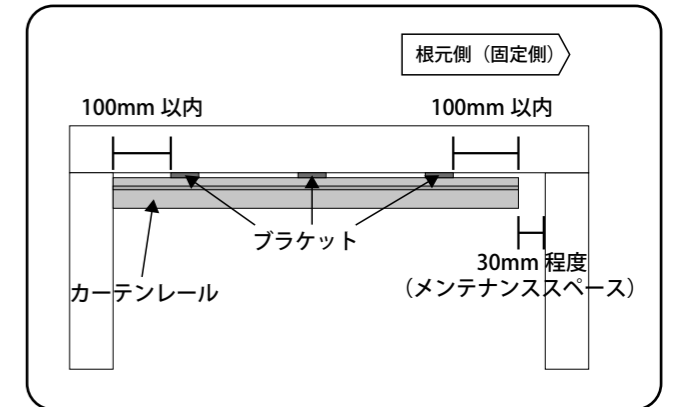
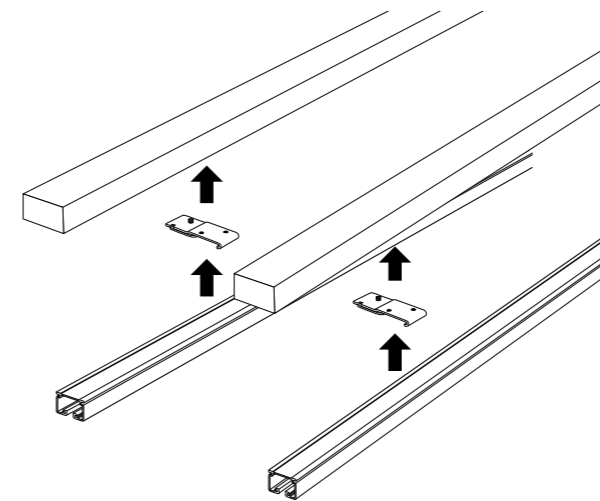
1 カーテンレールの取付

レールブラケットを躯体やパーゴラフレームに取り付け、そのブラケットにカーテンレール (2本) を取り付ける。

※ブラケットに取り付けるビス (4mm の皿ビス) は別途ご用意ください。

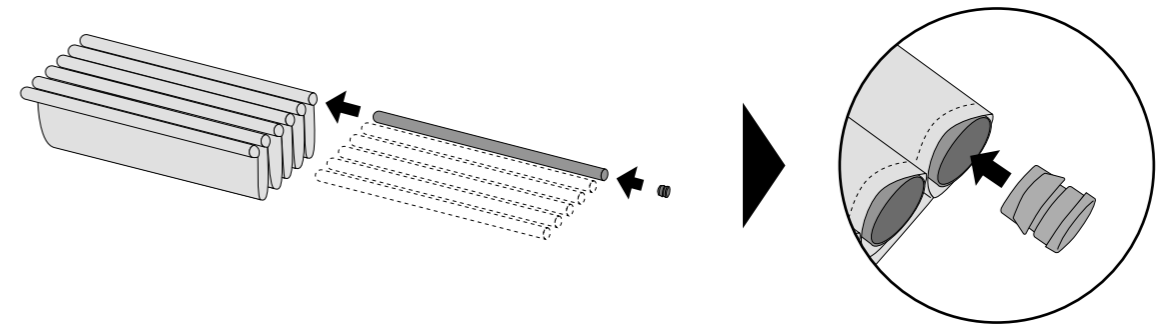
※一番端のレールブラケット取付位置はレール端部より 100mm 以内を目安にしてください。

※柱等で可動方向の根元側 (動かない方) のレールの端をふさいでしまう場合は、メンテナンススペースとしてレールを 30mm ほど短くして取り付けてください。



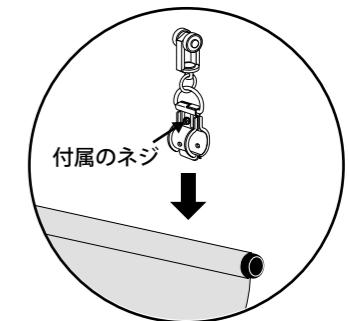
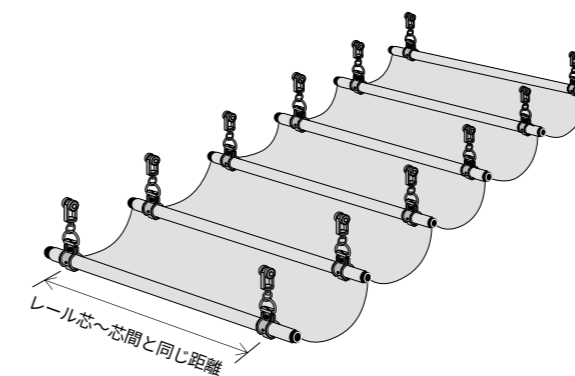
2 ステンレスパイプをシートに挿入する

テントシートの袋縫い部分にステンレスパイプを挿入し、ステンレスパイプの両端にパイプキャップを木槌等で打ち込む。



3 ガイロカン付ランナーの取付

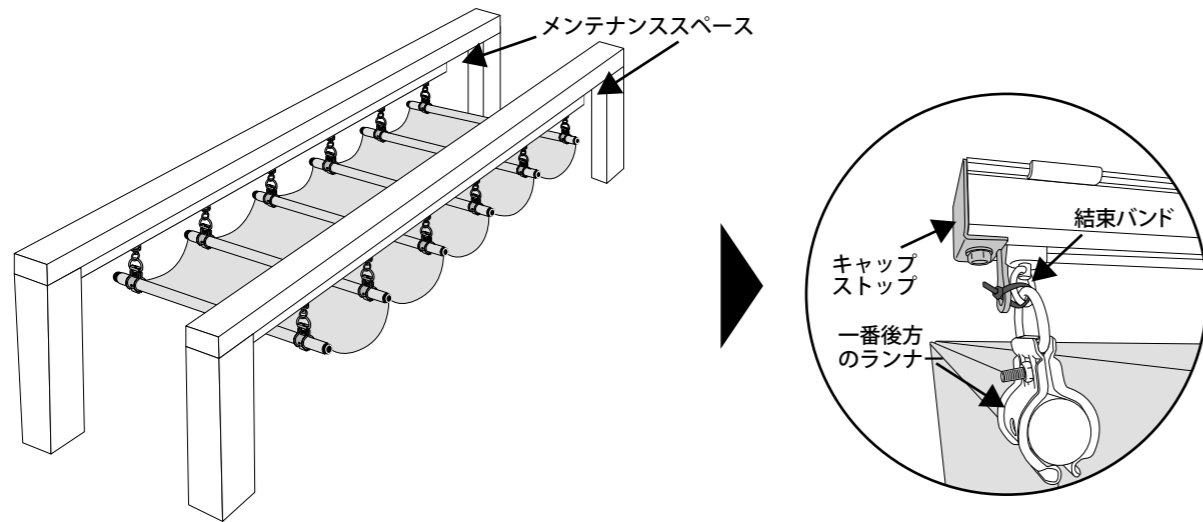
ランナーのガイロカンに付属しているビスを緩め、パイプを挟んだらビスを締めて固定する。
ガイロカン付きランナーはレール間の距離と同じ間隔で、パイプ1本につき2個取り付ける。



取り付け手順

4 ランナーをカーテンレールに通す

ランナーをカーテンレールのメンテナンススペースからレールに通す。ランナーを通した後、レールの端にキャップストップを取り付ける。また、一番後方のランナーとキャップストップを結束バンドや紐等で繋ぎ、固定する。※結束バンド等はお客様にてご用意ください。

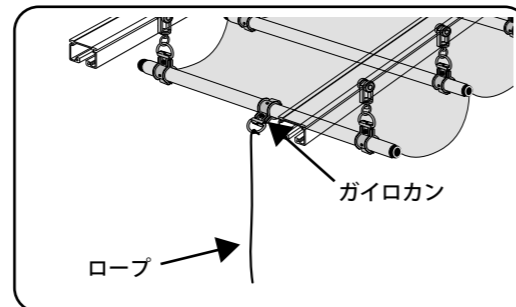


5 操作部の取付

簡易操作式

1 ロープの設置

先頭のパイプの中央に付属のガイロカンを1つ取付し、ロープを取り付ける。



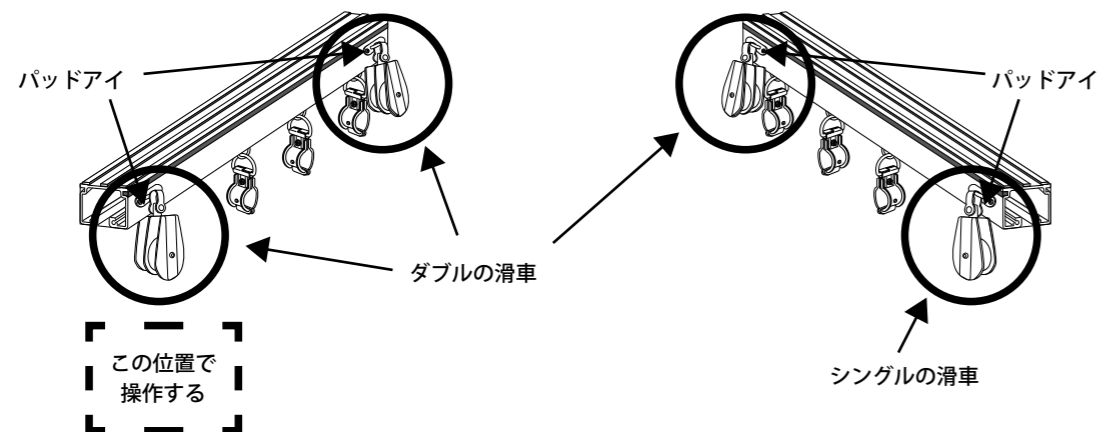
2 動作確認

スムーズに開閉できるか確認する。

滑車操作式

1 レールに滑車を取り付ける

レールの両端側面にパッドアイを取り付け、さらにパッドアイに滑車を取り付ける。(計4箇所)
ロープ操作する箇所と後方2箇所はダブルの滑車を、残りの1箇所はシングル滑車を取り付ける。

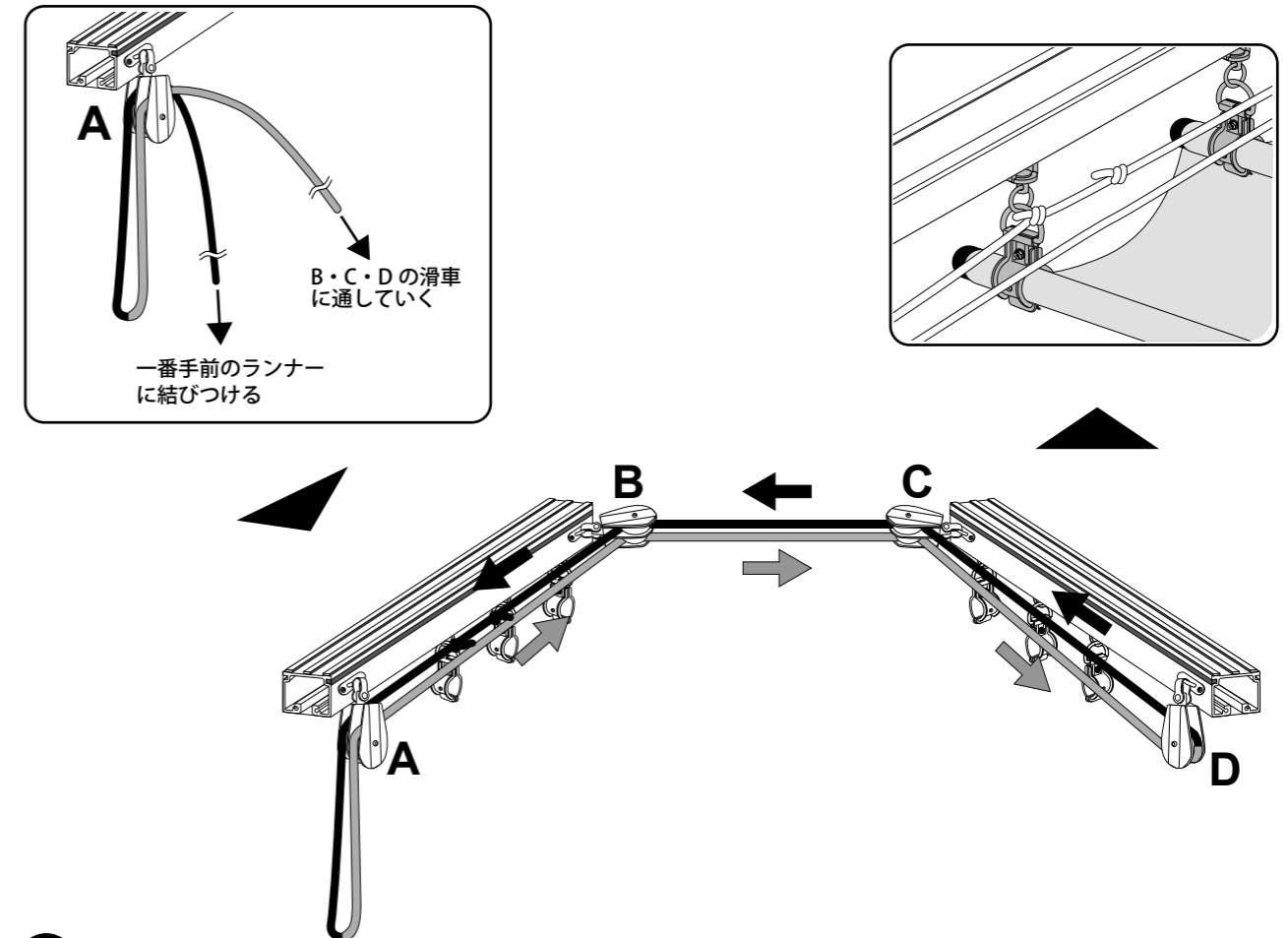


取り付け手順

2 滑車にロープを通す

はじめにAの滑車(ロープ操作位置)にイラストのようにロープを通す(長めにロープを垂らしておく)。

ロープの片端を一番手前のランナーに結びつける。反対端のロープはBの滑車、Cの滑車の順に通していき、Dの滑車でUターンしてCの滑車方面へ戻っていく。Bの滑車を通した後、ロープを結びつけたランナーの近くでロープ同士を結ぶ。



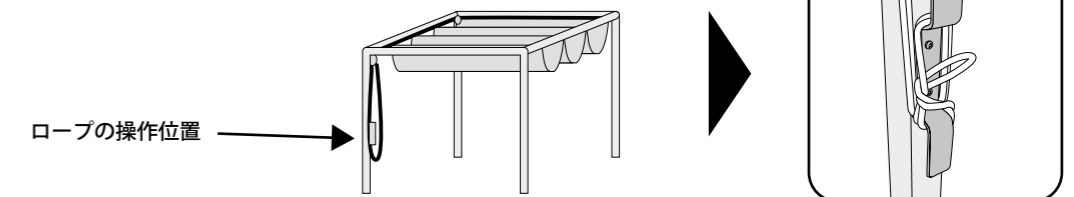
3 動作確認

スムーズに開閉できるか確認する。

4 ロープ掛けの取付

躯体やパーゴラフレームのロープ操作位置にロープ掛けを取り付ける。

※テントを使用しないときはテントを畳み、ロープをロープ掛けに括りつけておいてください。



ビニプロ.com
産業繊維・資材のオーダー製作

TEL : 0120-441-723 FAX : 052-766-6960
MAIL : info@vinypro.com
https://vinypro.com/

運営会社 株式会社チームライク カスタマーセンター