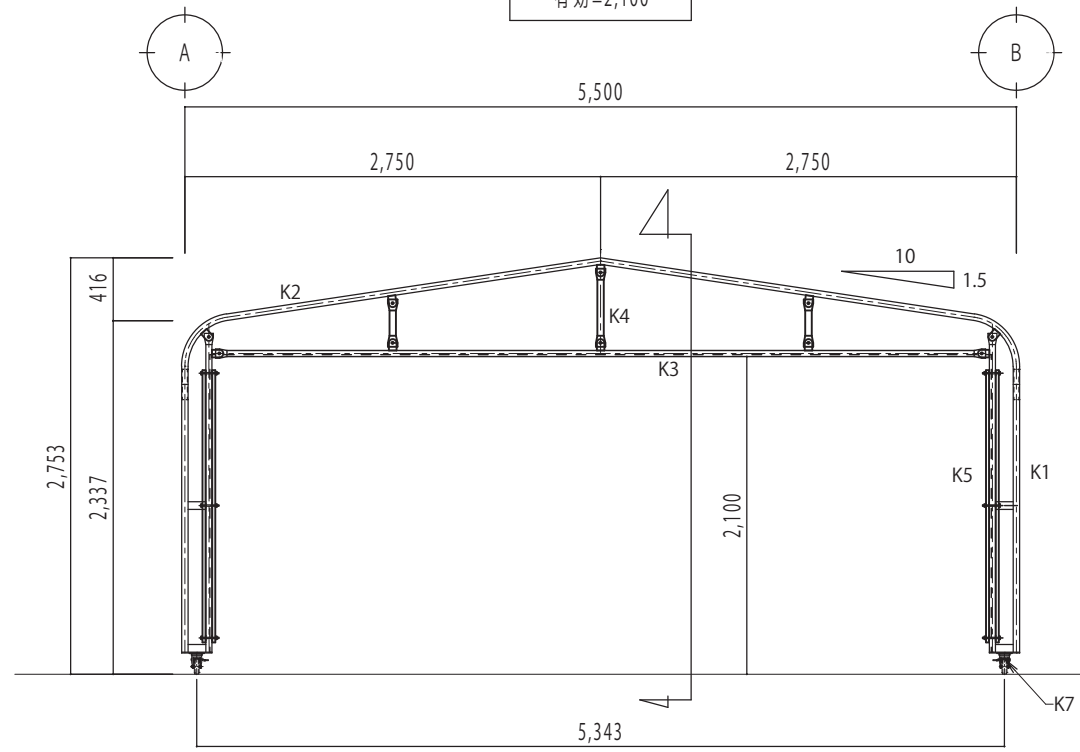
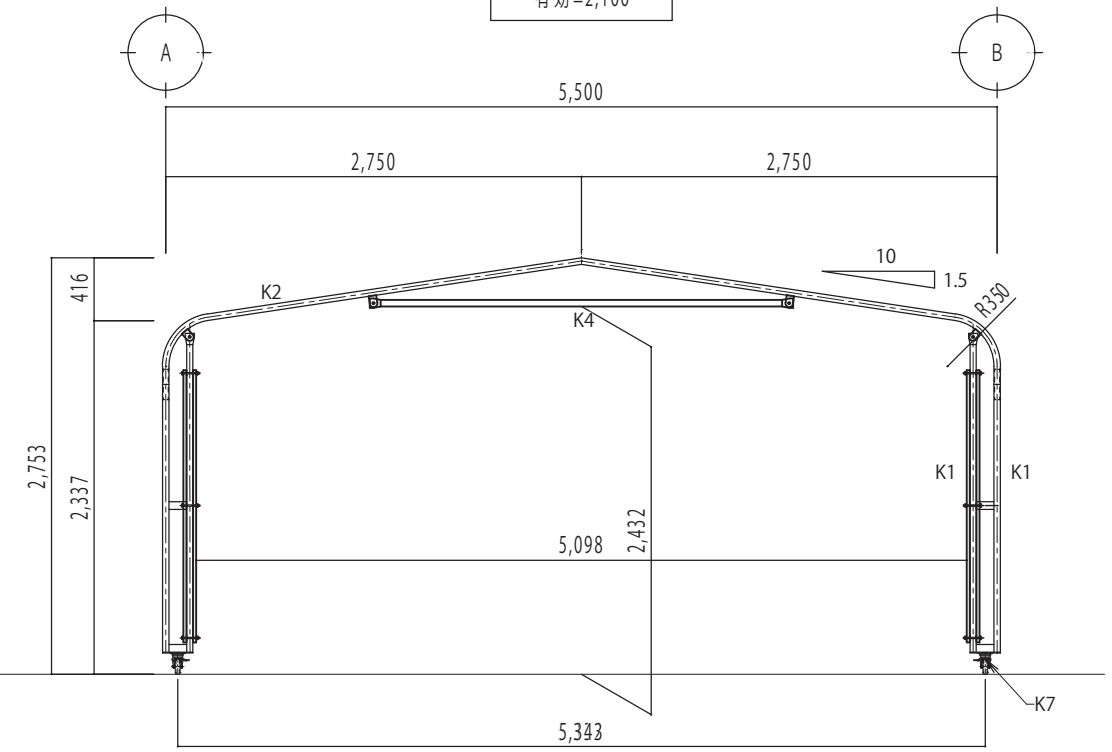


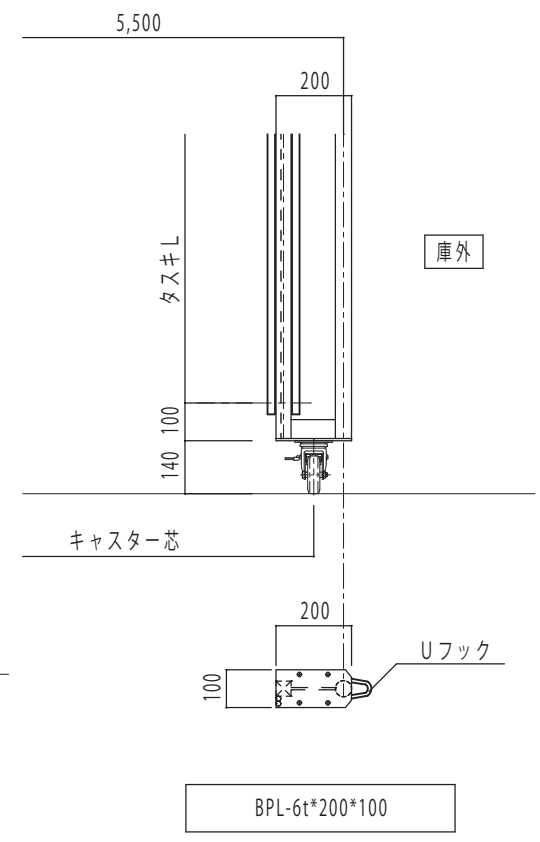
1・7通り 軸組図
有効=2,100



中間部 軸組図
有効=2,100

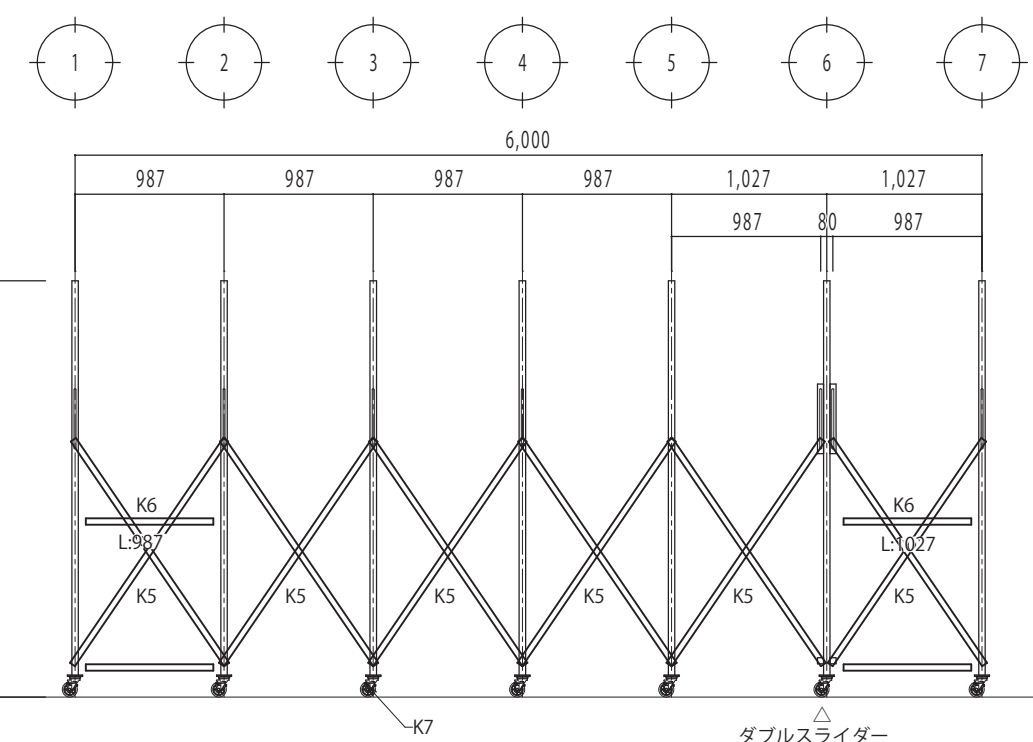


脚部詳細 S=1/20



BPL-6t*200*100

A・B通り 軸組図
有効=2,100



収納時
有効=2,100



部材リスト		
K1	2P-φ 42.7*2.3t/40*40*1.6 t D=200	主柱
K2	φ 42.7*2.3t	屋根トラス
K3	角-40*40*2.3t	水平材
K4	φ 42.7*2.3t	吊パイプ
K5	角-40*20*2.3t	タスキ
K6	角-40*40*2.3t	簡易固定胴縁
K7	φ 100自在キャスター(ストッパー付)	キャスター

特記

伸縮・可動式キャスターテント倉庫「KoloKolo」基本図 W5500×L6000×H2300

縮尺 S=1/50 (A3)
日付

ビニプロ.com
業務用ビニールカーテン・シート専門

図面番号 *