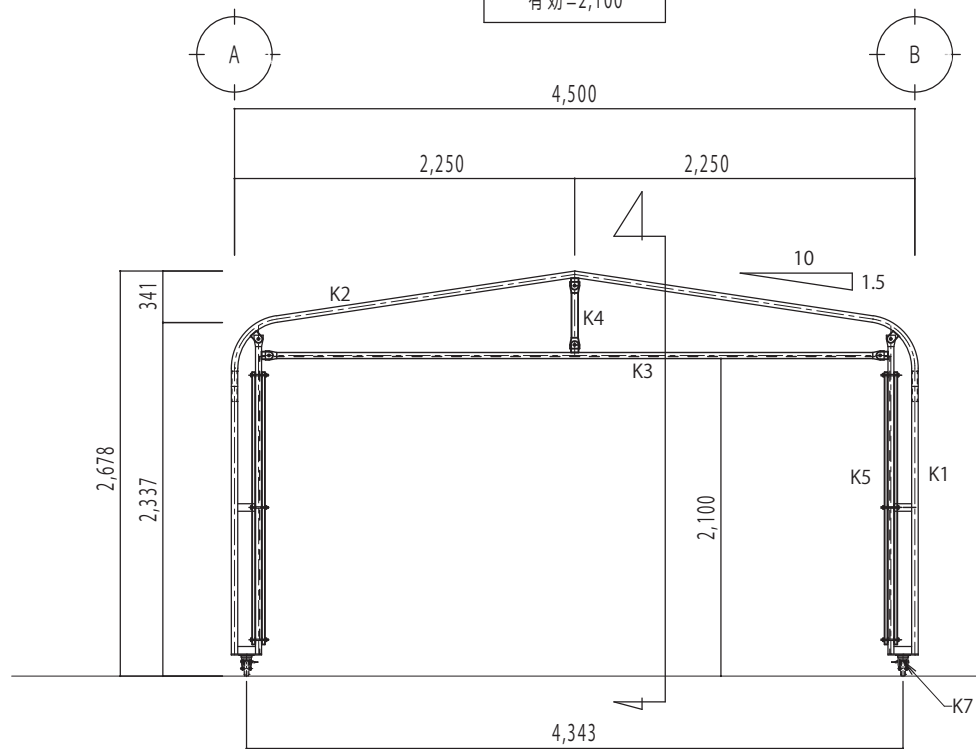
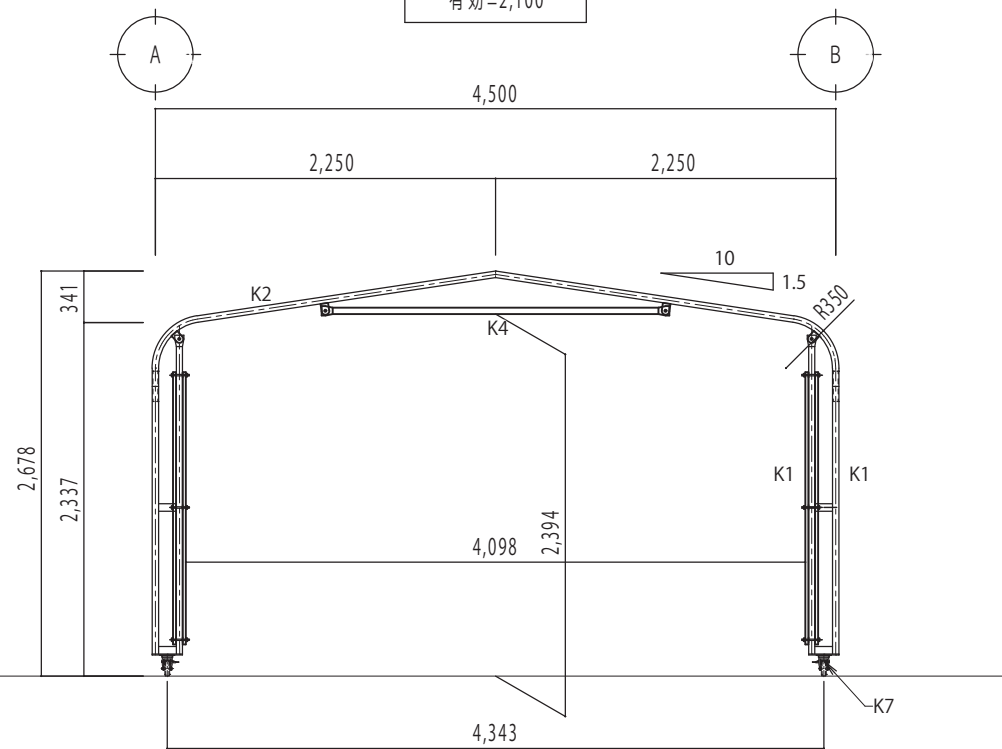


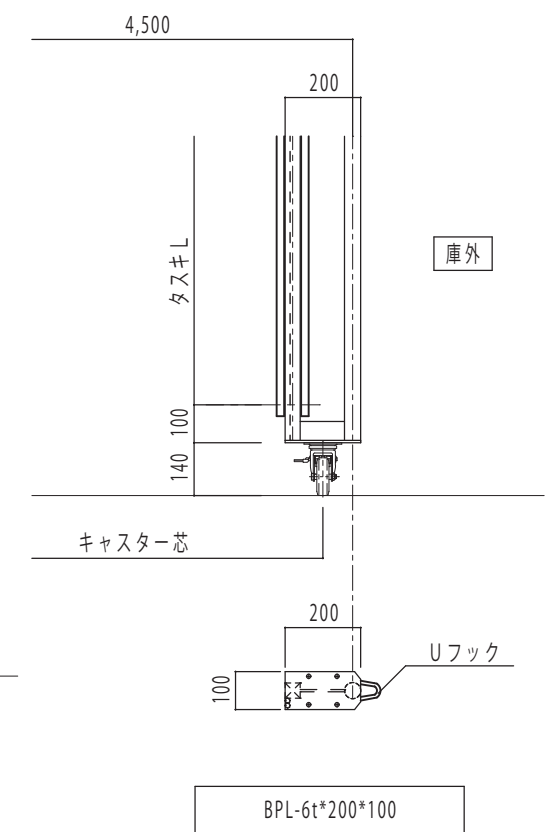
1・7通り 軸組図  
有効=2,100



中間部 軸組図  
有効=2,100



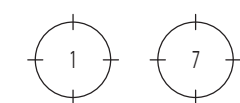
脚部詳細 S=1/20



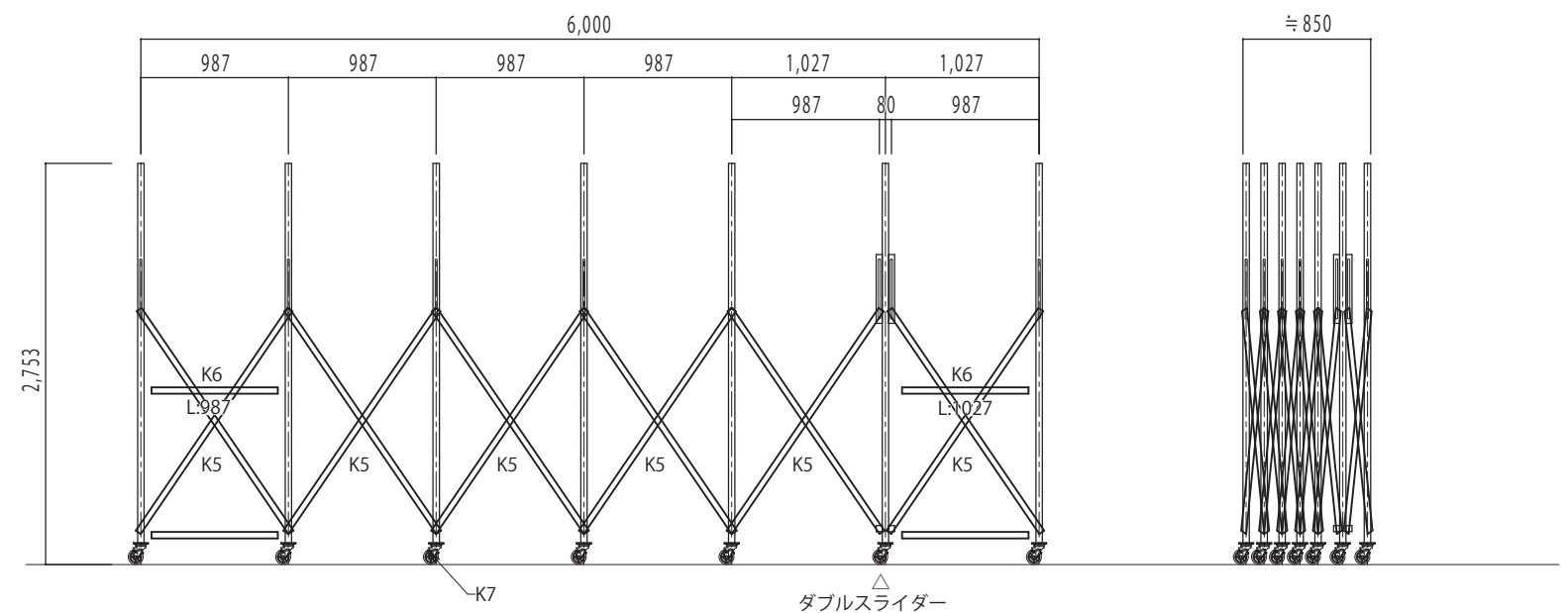
A・B通り 軸組図  
有効=2,100



収納時  
有効=2,100



部材リスト		
K1	2P-φ42.7*2.3t/40*40*1.6 t D=200	主柱
K2	φ42.7*2.3t	屋根トラス
K3	角-40*40*2.3t	水平材
K4	φ42.7*2.3t	吊パイプ
K5	角-40*20*2.3t	タスキ
K6	角-40*40*2.3t	簡易固定胴縁
K7	φ100自在キャスター(ストッパー付)	キャスター



特記

伸縮・可動式キャスターテント倉庫「KoloKolo」基本図 W4500×L6000×H2300

縮尺 S=1/50 (A3)  
日付

ビニプロ.com  
最新鋭ビニールカーテン・シート専門店

図面番号

\*