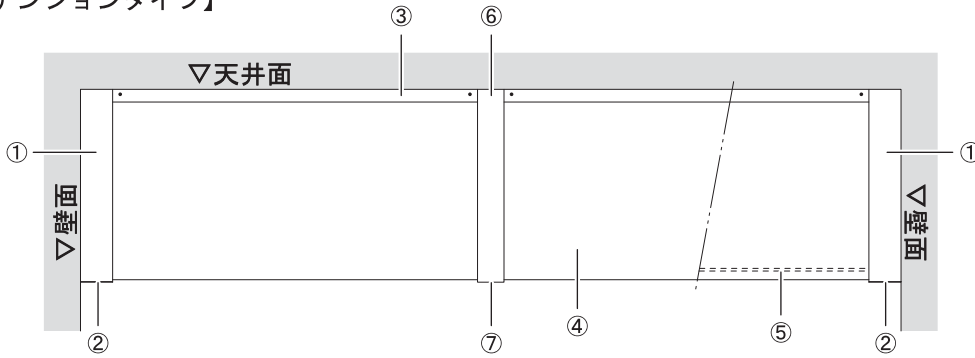


ケムストップ 取扱説明書（保証書付）

構成と名称

【テンションタイプ】



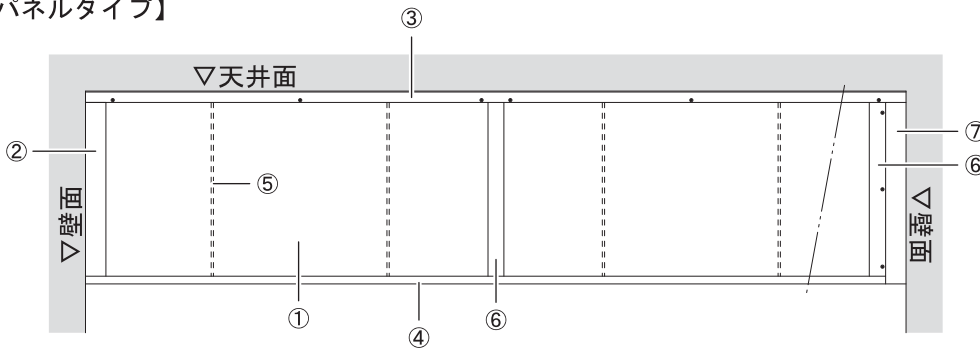
※図は基本的な構成を説明するためのものです。

No	名 称
①	テンションカバー
②	サイドキャップ
③	テンションレール、カバー
④	シート※1
⑤	ワイヤー※2
⑥	センターカバー（連装時）
⑦	センターキャップ（連装時）

※1 間口（W）：8,001～15,000mm
の下端は袋縫い（ワイヤ-通し用）
透明シート使用の場合、間口
（W）8,001mm 以上は連装のみ

※2 間口（W）：8,001～15,000mm
で使用（連装は除く）

【パネルタイプ】



※図は基本的な構成を説明するためのものです。

No	名 称
①	シート（パネル状）
②	パネルサイドケース
③	パネルテンションバー
④	パネルケースレール
⑤	ステンレス棒※3
⑥	パネルジョイントケース※4
⑦	シート※5

※3 間口（W）：500～700mm は0本、
701～1,200mm は1本、1,201
～2,000mm は2本で設定

※4 間口（W）：2,001mm～及び耐震
対策仕様で設定

※5 耐震対策仕様のみ

注意事項

シートが破れますので、鋭利な物を接触しないで下さい。
強い衝撃を与えると、シートの弛みや製品の破損につながります。

お手入れ

①各締結ネジ類の緩み →販売店にご相談下さい。

②シートの汚れ →販売店にご相談下さい。

（注）ご依頼によるクリーニング作業は、保証期間内でも「有料」となります

【部分的な汚れを取る場合】

きれいなスポンジ等に水を含ませ、シートを押さないように裏当てをし、軽く表面を擦るようにして下さい。
その後、めがね拭き等で使用するめがねクロス（超極細繊維マイクロファイバー）で拭き取るようにして下さい。
シートを強く押すと、シワ・弛み・破れ等の原因となりますので十分ご注意下さい。

アフターサービス

修理・お取り扱い・お手入れ などのご相談は **まず、お買い上げの販売店へ** お申し付け下さい

●修理を依頼される場合

【保証期間中は】

本書裏の規定に従って、お買い上げの販売店又はその代理店等が修理させていただきますので、恐れ入りますが
お申し付けの際に本書（取扱説明書）をご提示下さい。

【保証期間を過ぎていた時は】

お買い上げの販売店、その代理店等により、修理・交換等にかかる費用のお見積りをご提示し、ご理解いただ
いた上で、製品の復旧作業の手配をさせていただきます。

ただし、補修用性能部品の最低保有期間は、製造打ち切り後6年です。

（注）補修用性能部品とは、その製品の機能を維持するために必要な部品です

商品保証について

本書は、当社の商品に関し、ここに記載の保証期間、保証内容の範囲において無料修理を行うことをお約束するものです。保証期間中に故障、損傷などの不具合(以下「不具合」といいます)が発生した場合には、お取り扱いの施工店、販売店又は当社・営業所に修理をご依頼下さい。

【1】保証期間

施工者より、商品のお引き渡し日^(注)から起算して1年間。ただし、施工を伴わない商品についてはお客様がご購入された日から1年間。

(注) 商品の引渡し日とは、新築の場合はお客様への引き渡し日とします。新築以外については、商品の施工完了日とします。

【2】保証内容

取扱説明書、本体ラベル又はその他の注意書きに基づく適正なご使用状態で、保証期間内に不具合が発生した場合には、下記に例示する免責事項を除き無料修理いたします。

【3】免責事項

保証期間内でも、次の様な場合には有料修理となります。

- ①メーカーの手配によらない第三者の加工、組立て、施工(基礎工事、取付け工事、シーリング工事等)、管理、メンテナンス等に起因する不具合(例えば、海砂や急結材を使用したモルタルによる腐食。中性洗剤以外のクリーニング剤を使用したことによる変色や腐食。工事中の養生不良に起因する変色、腐食等)
- ②表示された商品の性能を超えた性能を必要とする場所に取付けられた場合の不具合
- ③商品又は部品の経年変化(使用に伴う消耗、磨耗。シートの汚れ、変色等)や経年劣化(樹脂部分の変質、変色等、シートの変色、硬化等)又はこれらに伴う錆び、カビ又はその他の不具合
- ④建築躯体の変形等、商品以外に起因する商品の不具合
- ⑤商品周辺の自然環境、住環境等に起因する腐食又はシートの不具合
(例えば、塩害による腐食、大気中の砂塵、煤煙、各種金属粉、亜硫酸ガス、アンモニア、車の排気ガス等が付着して起きる腐食。異常な高温・低温・多湿による不具合。シートの凍結、シートに枯れ葉等を巻き込んだ場合の不具合等)
- ⑥天災、その他の不可抗力(例えば、暴風、突風、豪雨、高潮、地震、落雷、火災等)に起因する不具合
- ⑦実用化されている技術では予測することが不可能な現象又はこれが原因で生じた不具合
- ⑧猫、鳥、鼠等の小動物又はつるや根等の植物に起因する不具合
- ⑨引き渡し後の操作誤り、調整不備又は適切な維持管理を行わなかったことによる不具合
- ⑩お客様自身の組立て、取付け、修理、改造に起因する不具合
- ⑪本来の使用目的以外の用途に使用された場合の不具合又は使用目的と異なる使用方法による場合の不具合
- ⑫犯罪等の不法な行為に起因する破損や不具合

※保証期間経過後の修理、交換等は有料と致します。

※本書によって、お客様の法律上の権利を制限するものではありませんので、保証期間経過後の修理についてご不明の場合は、最寄りの当社・営業所にお問い合わせ下さい。

保 証 書			
保証期間	お引き渡し日又は施工完了日から1年間	製造番号	
保証開始日	年 月 日		
お 客 様	お名前	電話	
	ご住所		
販 売 店	住所・店名		

BXテンパル株式会社

<http://www.tenpal.co.jp>

本社/〒169-0075 東京都新宿区高田馬場4-9-12

東京 03(5925)6570 横浜 045(260)0235 大阪 06(6782)6325 福岡 092(433)6835

名古屋 052(951)3688 中四国 082(256)3227 鹿児島 099(269)8581 仙台 022(727)6280

●改良のため予告なく製品の仕様を変更することがありますので、あらかじめご了承ください。

●初版/2013年8月 ●表示内容は2015年7月現在のものです。