

ケムストップ II

(テンション型)

テクニカル・マニュアル

目次

1 基本構成

1-1 主要部材名称	1 ページ
1-2 納まり図	1 ページ

2 本体の取付け

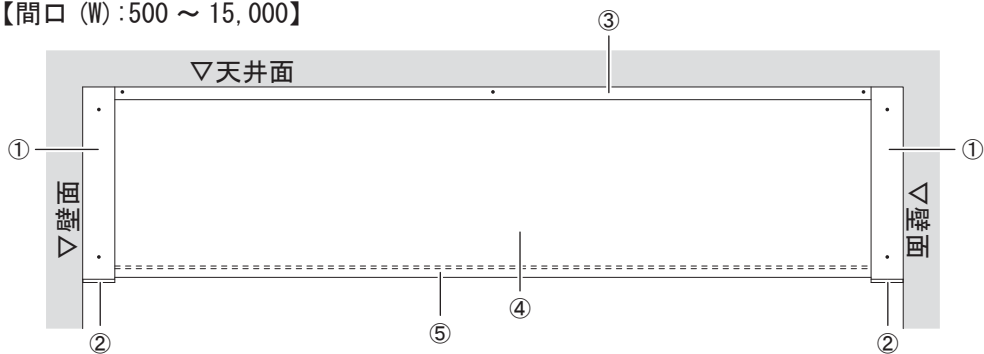
2- 1 取付け時の注意	2 ページ	2-15 シートの取付け (F サイド)	8 ページ
2- 2 取付けの準備	2 ページ	2-16 テンションクリップの取付け	8 ページ
2- 3 テンションベースの取付け	3 ページ	2-17 シートの取付け (D サイド)	9 ページ
2- 4 テンションレールの取付け	3 ページ	2-18 テンションガイドの取付け (D サイド)	9 ページ
2- 5 センターバーの取付け	3 ページ	2-19 シートの引っ張り	9 ページ
2- 6 単装取付け納まり (平面)	3 ページ	2-20 カバーの取付け	10 ページ
2- 7 テンションガイドの取付け (F サイド)	4 ページ	2-21 点検	11 ページ
2- 8 シートの取付け (F サイド)	4 ページ		
2- 9 テンションクリップの取付け	4 ページ		
2-10 シートの取付け (D サイド)	5 ページ		
2-11 テンションガイドの取付け (D サイド)	5 ページ		
2-12 シートの引っ張り	5 ページ		
2-13 ワイヤの取付け	6 ページ		
2-14 連装取付け納まり (平面)	8 ページ		



- 必ず本書をお読みいただき、ご理解いただいた上で取付け工事を行って下さい。
- 取付け工事中でのご不明な点やメンテナンスにより製品の構造をご確認いただく上で重要となりますので、いつでも調べられるよう大切に保管して下さい。

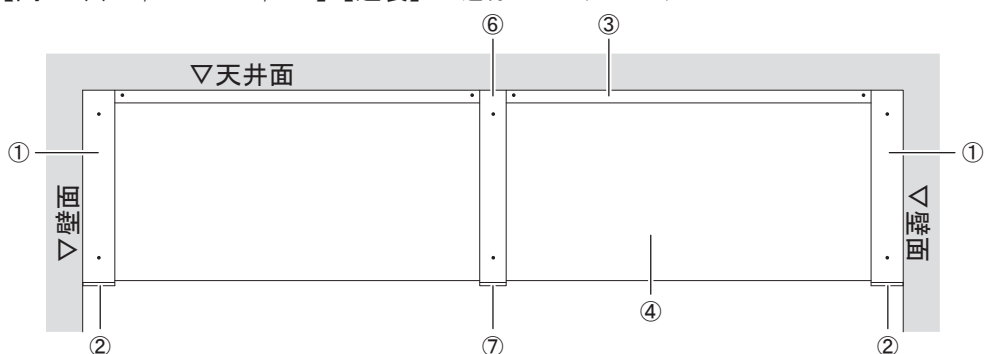
1-1 主要部材名称

【間口 (W) : 500 ~ 15,000】



No	名称
①	テンションカバー
②	サイドキャップ
③	テンションレール、カバー
④	シート※1
⑤	ワイヤー※2
⑥	センターカバー
⑦	センターキャップ

【間口 (W) : 8,001 ~ 16,000】 【連装】 ※透明シート (TP-D085) のみ



※1 間口 (W) : 8,001 ~ 15,000mm の下端は袋縫い (ワイヤー通し用) 透明シート使用の場合、間口 (W) 8,001mm 以上は連装のみ
 ※2 間口 (W) : 8,001 ~ 15,000mm で使用 (連装は除く)

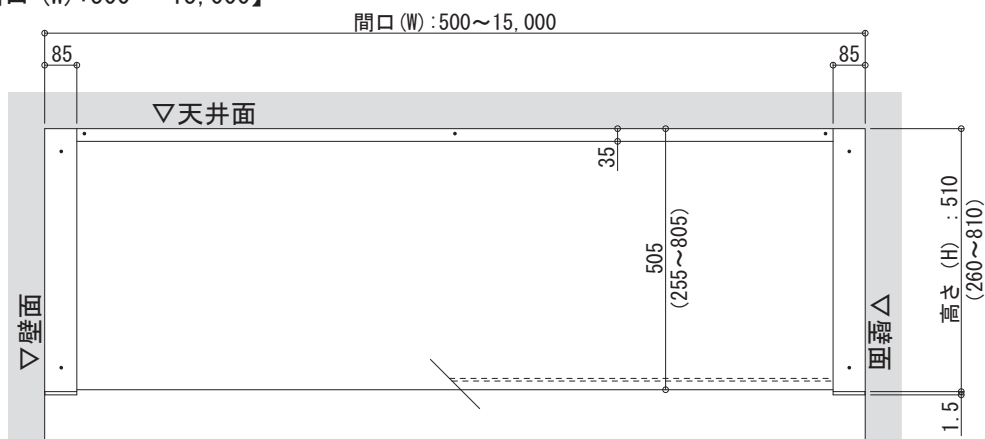
※躯体取付用の締結部品 (φ4) は含まれていません

製品重量 : 1.5kg/m (間口 (W) 8,000 × 高さ (H) 510 の場合)

1-2 納まり図

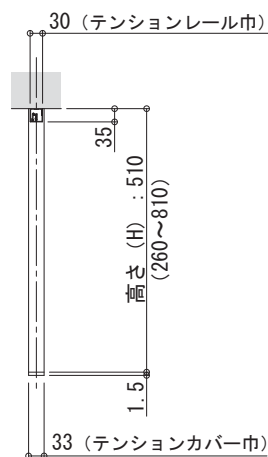
[1] 正面

【間口 (W) : 500 ~ 15,000】

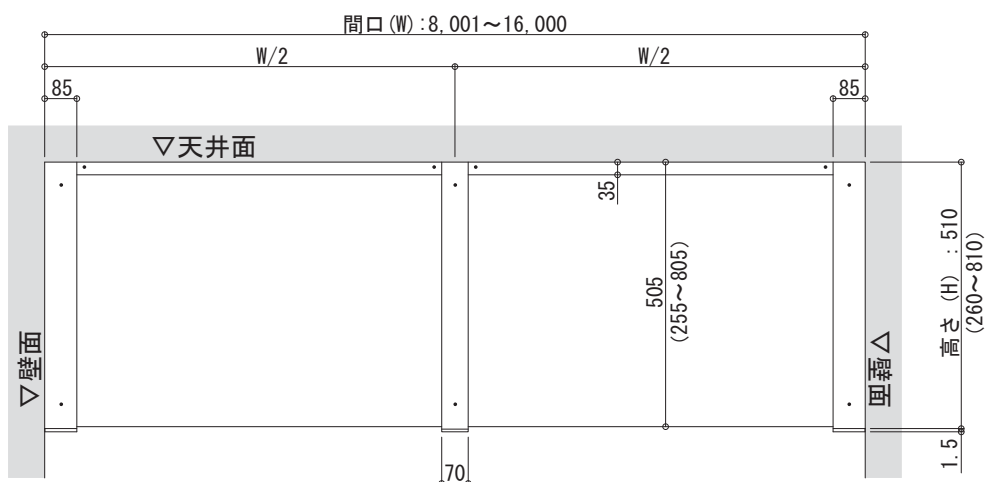


[2] 側面

【間口 (W) : 共通】



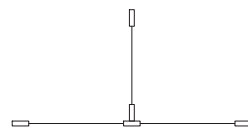
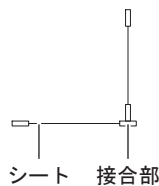
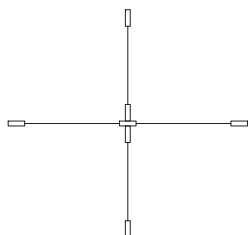
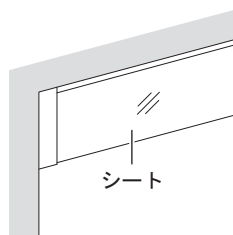
【間口 (W) : 8,001 ~ 16,000】 【連装】 ※透明シート (TP-D085) のみ



2-1 取り付け時の注意

[1] 取り付け不可の設置条件

- a. 勾配の付いた天井 b. 十字型に取り付け c. L字型に取り付け d. T字型に取り付け



※b～dは、使用に耐えられる下地（柱等）が接合部にある場合は取り付け可能です。

[2] シートの取り扱い

- a. シートが破れますので、鋭利な物を接触しないで下さい。
 b. 強い衝撃を与えると、シートの弛みや製品の破損につながります。
 c. 部分的な汚れを取る場合、シートを押さないように裏当てをし、きれいなスポンジ等に水を含ませ軽く表面を擦るようにして下さい。その後、めがね拭き等で使用するめがねクロス（超極細繊維マイクロファイバー）で拭き取るようにして下さい。シートを強く押すと、シワ・弛み・破れ等の原因となりますので十分ご注意下さい。

2-2 取り付けの準備

[重要] テンションベース、テンションレールは使用や重量に耐えられる下地材がある部分に取り付けて下さい。また、テンションベース、テンションレールは平坦で凹凸のない面に取り付けて下さい。

部材寸法に注意しテンションベース、テンションレールのレベル通りを墨出しをしてから締結部品の位置をけがいて下さい。

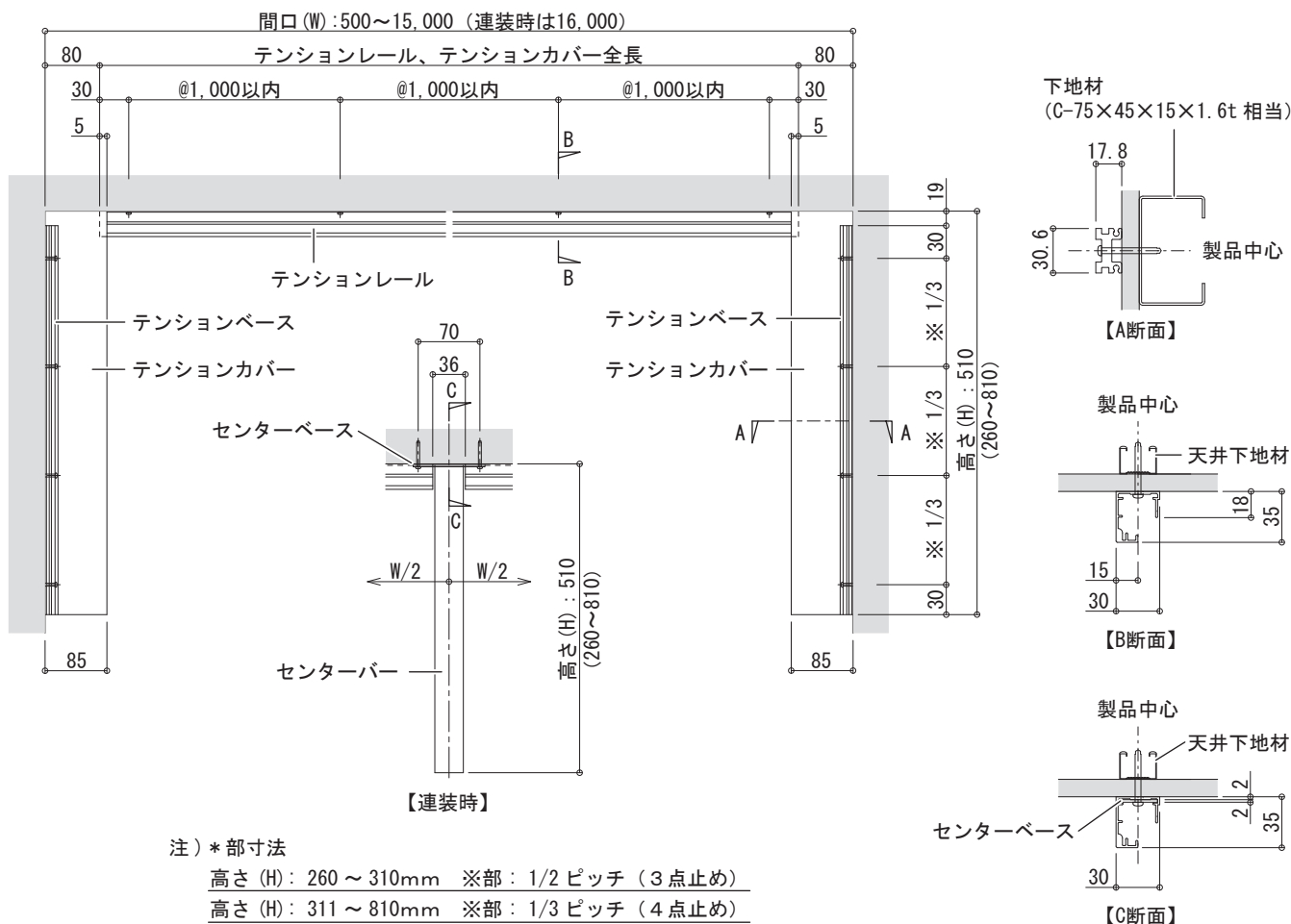
※躯体取付用締結部品の径は、φ4 を使用して下さい。

※テンションレール、テンションカバーの全長は、間口寸法に対して長めで出荷してありますので、現場での取り付け段階で長さを再確認の上、現場でカットして下さい。

※天井見切材がある場合、テンションカバーは見切材に合わせて（すき間を作らない様に）切り欠いて下さい。《P10.2-20 参照。》

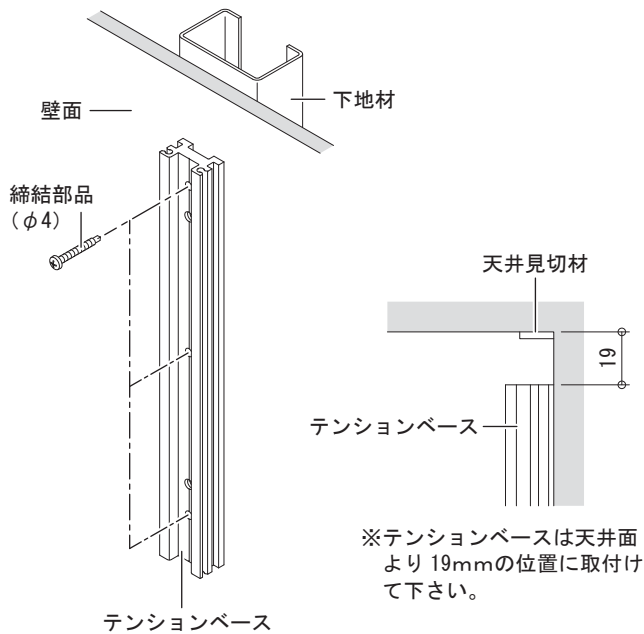
※必要に応じて構造体及び締結部品を確認の上、適した下穴あけを行って下さい。

※締結部品は安全を第一に考えて、十分な強度のある物をご使用下さい。



2-3 テンションベースの取り付け

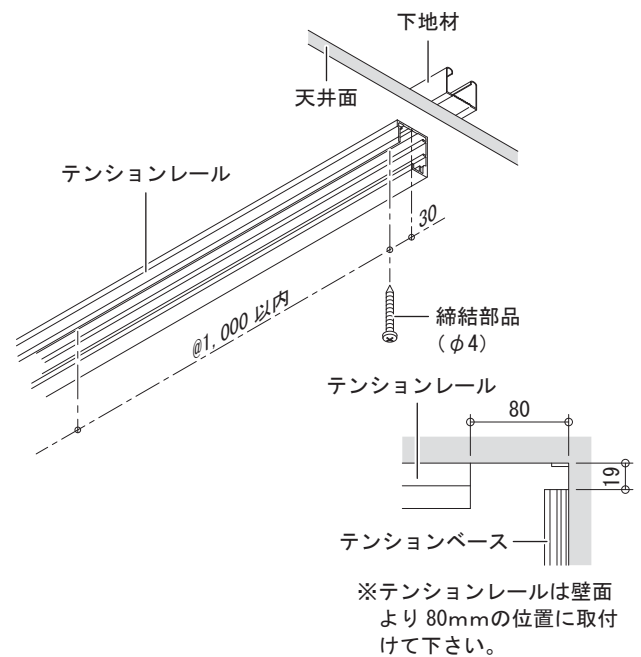
テンションベースの締結用穴を使い、壁面の下地材にテンションベースを取り付けて下さい。



2-4 テンションレールの取り付け

テンションレールに締結部品用の下穴をあけ、天井面の下地材がある位置に取り付けて下さい。

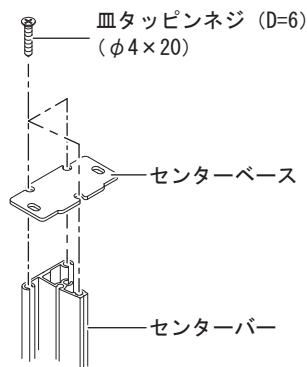
※テンションレール全長は、間口寸法より長めに出荷してありますので、現場での取り付け段階で長さを再確認の上、カットして下さい。



2-5 センターバーの取り付け ※連装の場合のみ

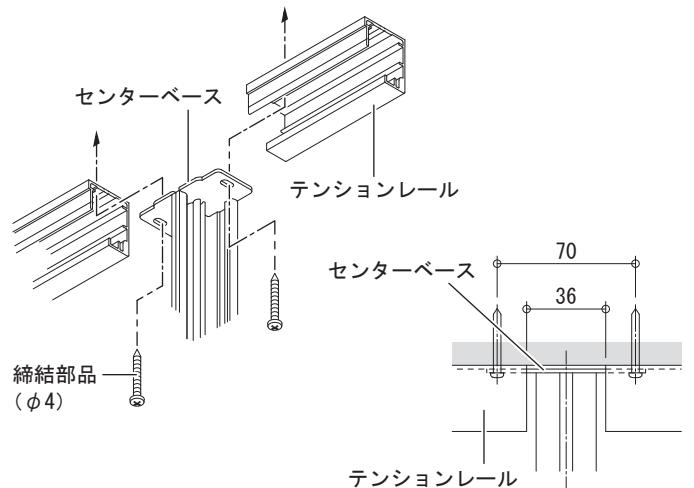
[1] センターベースの取り付け

センターバーにセンターベースを皿タッピンネジで固定します。(固定済みにて出荷)



[2] センターバーの取り付け

テンションレールに締結部品用の下穴をあけて下さい。センターベースをテンションレールの溝にはめ込み、天井面の下地材がある位置に取り付けて下さい。



ここからは単装仕様の取り付け手順となります。
連装仕様の取り付け手順は、8ページ「2-14 連装取り付け納まり（平面）」～を参照して下さい。

[単装仕様の場合]

2-6 単装取り付け納まり（平面）

※テンションガイドの取り付け向きが、DサイドとFサイドでは異なりますのでご注意ください。



2-7 テンションガイドの取り付け (F サイド)

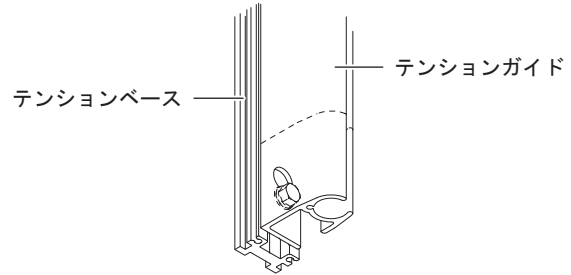
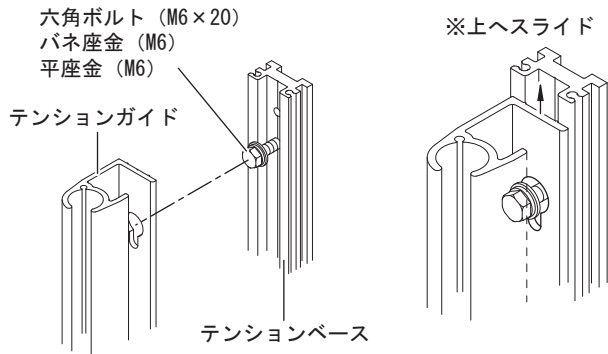
※シートの取り扱いに十分注意して行って下さい。

※間口 (W) 8,001 ~ 15,000mm の場合、シートにワイヤーが通してありますのでご注意下さい。

[1] テンションガイドの固定

テンションベースに六角ボルトをゆるく取付けて下さい。

六角ボルトにテンションガイドを引っ掛け、上へスライドさせ六角ボルトを締め込んで固定して下さい。

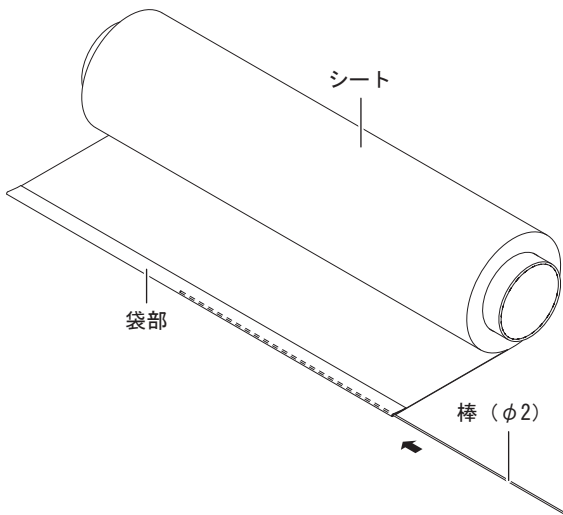


※間口 (W) 8,001 ~ 15,000mm の場合、シートよりテンションガイドが短くなります。(図中点線位置)

2-8 シートの取り付け (F サイド)

[1] 棒挿入

シート側面 (袋部) に棒を挿入して下さい。

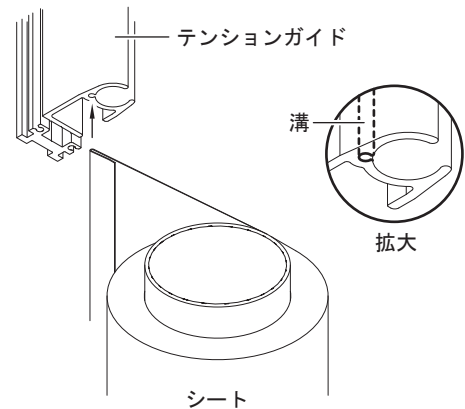


[2] シート取り付け

テンションガイドの溝にシートを挿入して下さい。

※テンションガイド切断部でシートに傷を付けたり、破いたりしない様に注意して下さい。

※溝部分にシリコンスプレーを塗布しておくとシートが挿入しやすくなります。

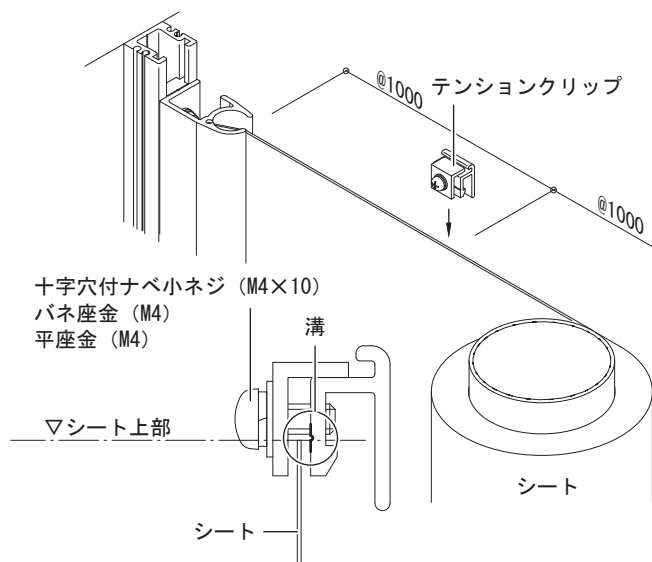


2-9 テンションクリップの取り付け

[1] テンションクリップの挟み込み

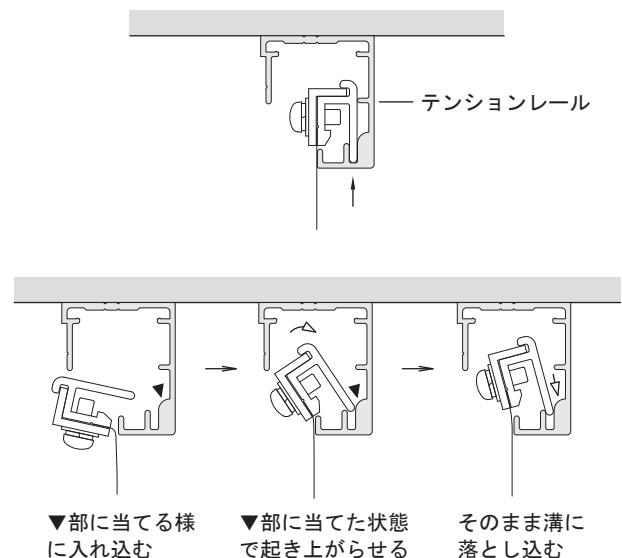
シート上部をテンションクリップ内側の溝に合せ、ナベ小ネジを締め込んで下さい。

※シートが破れますので電動工具は使用しないで下さい。



[2] テンションクリップの取り付け

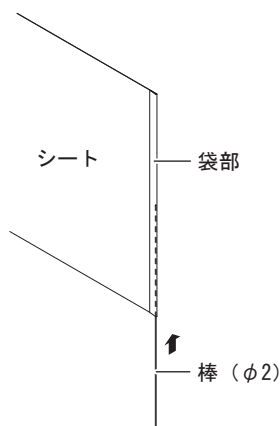
テンションクリップをテンションレールの溝に引掛けて下さい。



2-10 シートの取り付け (Dサイド)

[1] 棒挿入

シート側面（袋部）に棒を挿入して下さい。



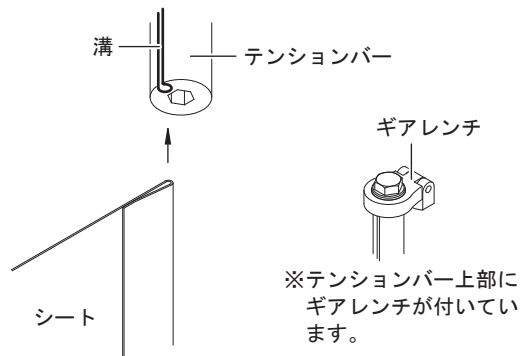
[2] シート取り付け

テンションバーの溝にシートを挿入して下さい。

※テンションバー切断部でシートに傷を付けたり、破いたりしない様に注意して下さい。

※溝部分にシリコンスプレーを塗布しておくことでシートが挿入しやすくなります。

※間口 (W) 8,001 ~ 15,000mm の場合、シートよりテンションバーが短くなります。



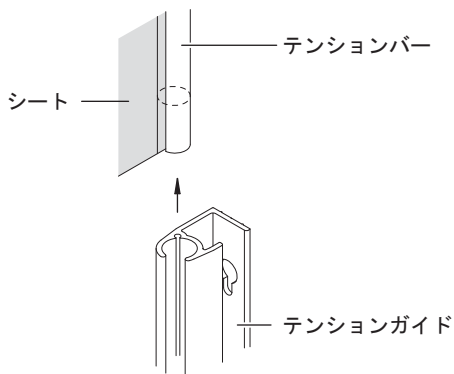
2-11 テンションガイドの取り付け (Dサイド)

[1] テンションガイドの挿入

テンションバーをテンションガイドと平行にして挿入して下さい。

※テンションガイド切断部でシートに傷を付けたり、破いたりしない様に注意して下さい。

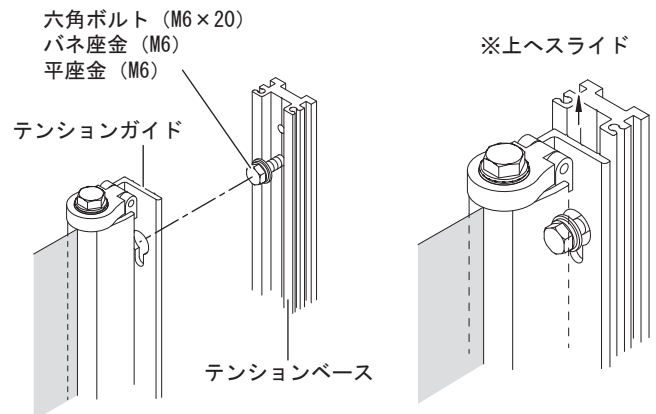
※間口 (W) 8,001 ~ 15,000mm の場合、シートよりテンションバーが短くなります。(図中点線位置)



[2] テンションガイドの固定

テンションベースに六角ボルトをゆるく取付して下さい。六角ボルトにテンションガイドを引っ掛け、上へスライドさせ六角ボルトを締め込んで固定して下さい。

※間口 (W) 8,001 ~ 15,000mm の場合、シートよりテンションガイドが短くなります。

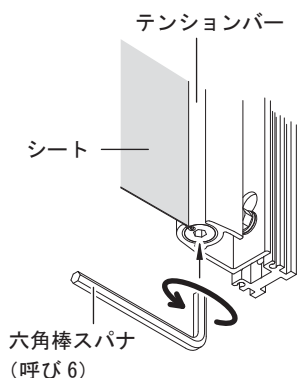


2-12 シートの引っ張り

Dサイド側のテンションバー下部に六角棒スパナを挿入し、シートにテンションをかけて下さい。

※シートにテンションをかける際、ギアレンチを押さえながら行って下さい。

※六角棒スパナは必ず奥まで (25mm 程度) 挿入した状態でテンションをかけて下さい。



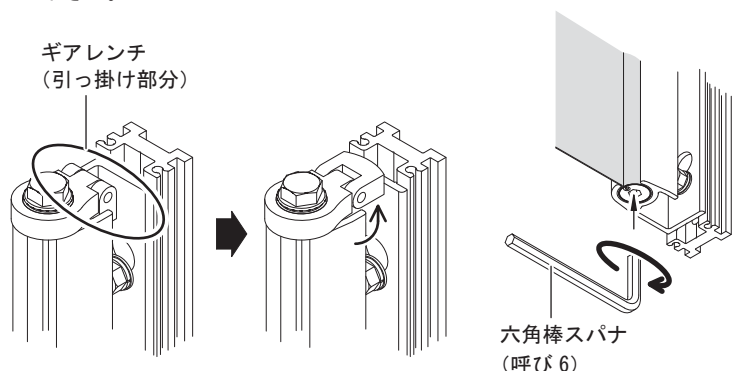
【テンションを緩める場合】

Dサイド側のテンションガイド上部にあるギアレンチの引っ掛けを外し、六角棒スパナを廻してテンションを緩めて下さい。

※急激にテンションを緩めると、シートが脱落する可能性がありますのでご注意ください。

※テンションの再セッティングを行う場合、再度ギアレンチを引っ掛け直して下さい。

※六角棒スパナは必ず奥まで (25mm 程度) 挿入した状態でテンションを緩めて下さい。

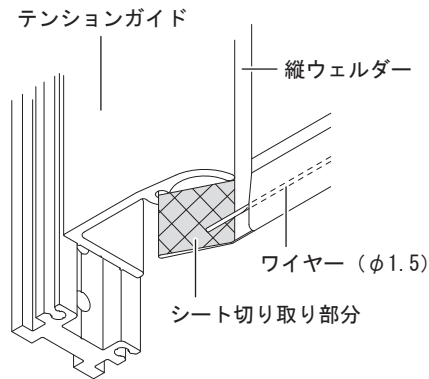


2-13 ワイヤーの取り付け ※間口 (W) 8,001 ~ 15,000mm の場合

[1] シート切り取り (F サイド側)

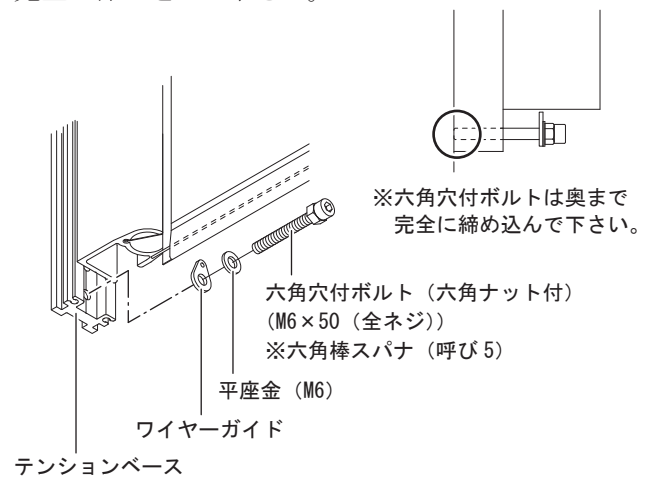
テンションガイド下端及び縦ウェルダ一部外側 (下図斜線部分) の余分なシートを切り取って下さい。

※シート袋部にはワイヤーを通してありますのでご注意下さい。



[2] テンションボルト取り付け (F サイド側)

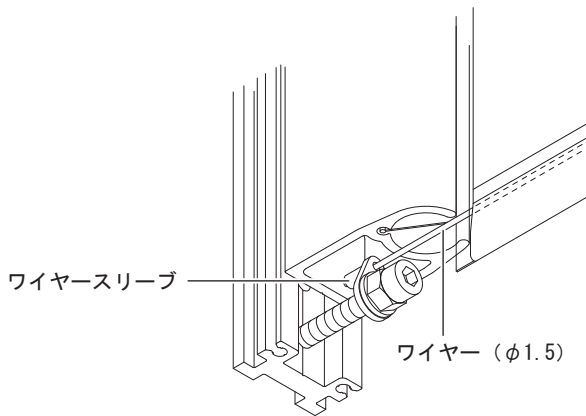
ワイヤーガイドと平座金を六角穴付ボルトに通し、テンションガイドホルダー下部のネジ穴に奥まで完全に締め込んで下さい。



[3] ワイヤーのかしめ (F サイド側)

ワイヤーガイドにワイヤーを通し、ワイヤースリーブをかしめて下さい。

※ワイヤーが抜けないうちにしっかりとかしめて下さい。

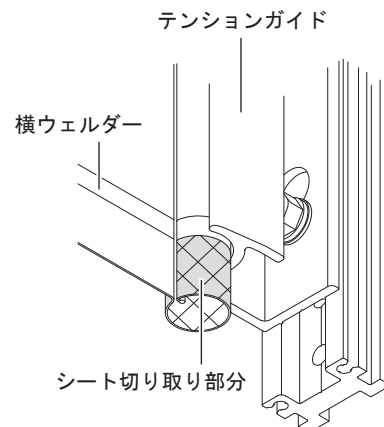


※ワイヤーはワイヤースリーブより 1 ~ 2mm 位出して下さい。

[4] シート切り取り (D サイド側)

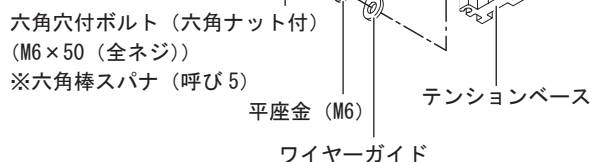
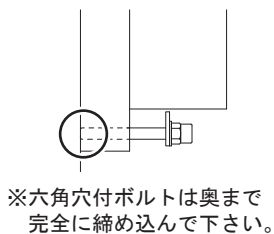
テンションガイド下端及び横ウェルダ一部下側 (下図斜線部分) の余分なシートを切り取って下さい。

※シート袋部にはワイヤーを通してありますのでご注意下さい。



[5] テンションボルト取り付け (D サイド側)

ワイヤーガイドと平座金を六角穴付ボルトに通し、テンションベース下部のネジ穴に奥まで完全に締め込んで下さい。

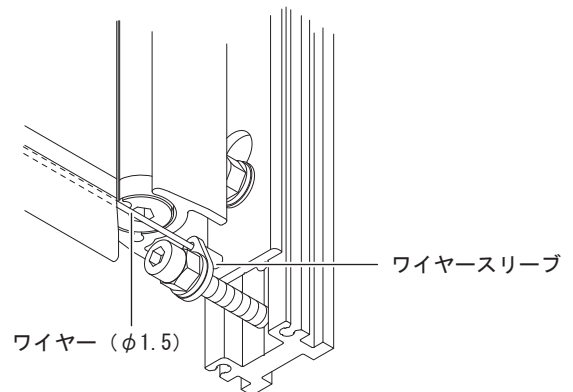


[6] ワイヤーのかしめ (D サイド側)

ワイヤーガイドにワイヤーを通し、ワイヤースリーブをかしめて下さい。

※ワイヤーを引っ張り、適度なテンションを与えた状態でかしめて下さい。

※ワイヤーが抜けないうちにしっかりとかしめて下さい。

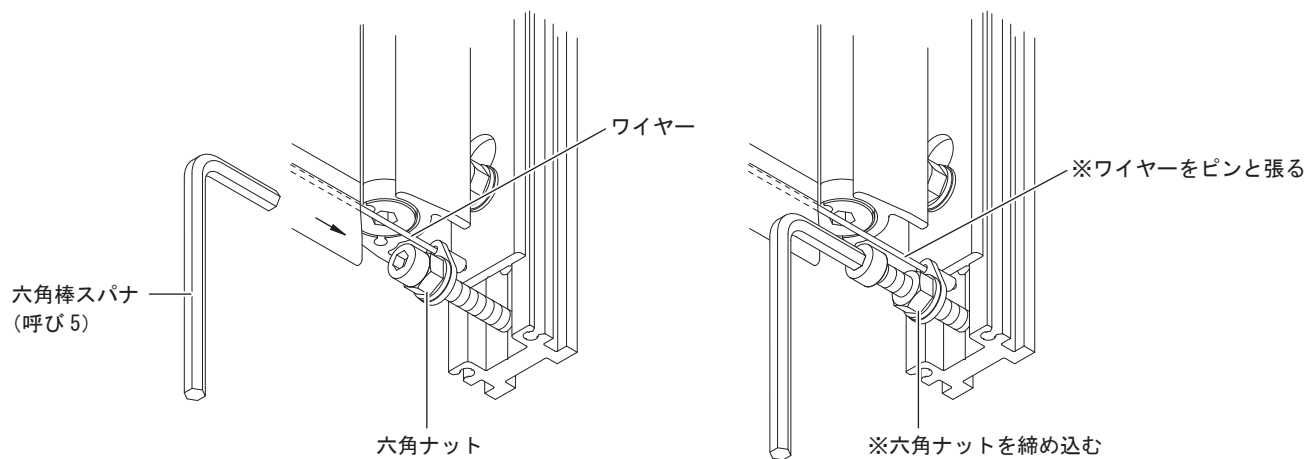


※ワイヤーはワイヤースリーブより 1 ~ 2mm 位出して下さい。

[7] ワイヤの引っ張り (D サイド側)

ワイヤが六角穴付ボルトの上にくる様にし、六角棒スパナでボルトが回転しないように固定しながら六角ナットを締め込んでいき、ワイヤをピンと張った状態にして下さい。

※ワイヤがピンと張り切れない場合は、Fサイド側の六角ナットを回して調整を行って下さい。

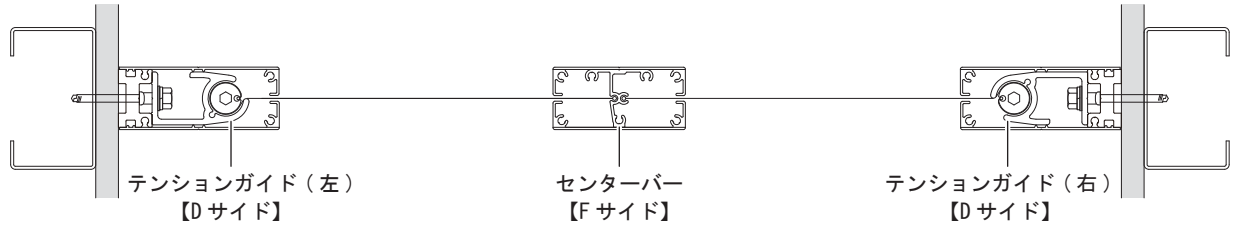


→10 ページ「2-20 カバーの取り付け」へ

[連装仕様の場合]

2-14 連装取り付け納まり (平面)

※テンションガイドの取り付け向きが、左右のDサイドでは異なりますのでご注意ください。

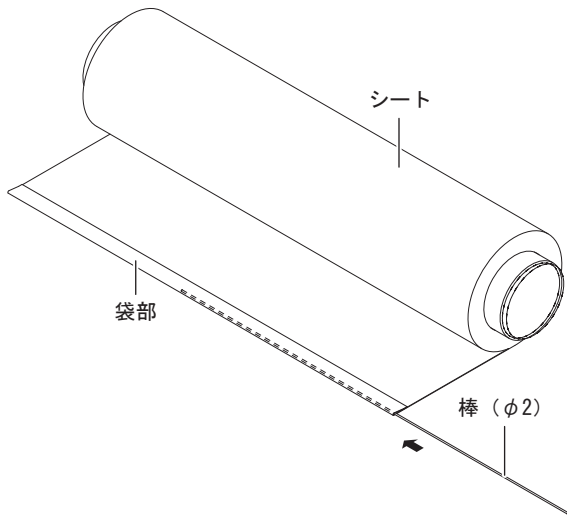


2-15 シートの取り付け (F サイド)

※シートの取り扱いに十分注意して行って下さい。

[1] 棒挿入

シート側面 (袋部) に棒を挿入して下さい。



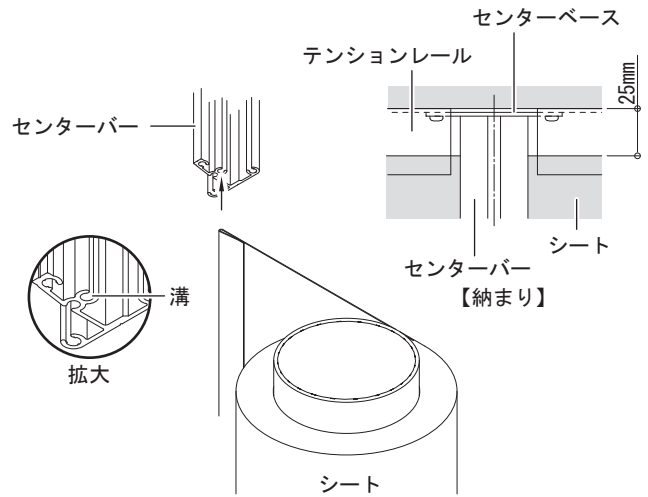
[2] シート取り付け

天井面とシート上部が 25mm になる様に、センターバーの溝にシートを挿入して下さい。

※センターバー切断部でシートに傷を付けたり、破いたりしない様に注意して下さい。

※溝部分にシリコンスプレーを塗布しておくとしシートが挿入しやすくなります。

※シートはロール状のままで行って下さい。

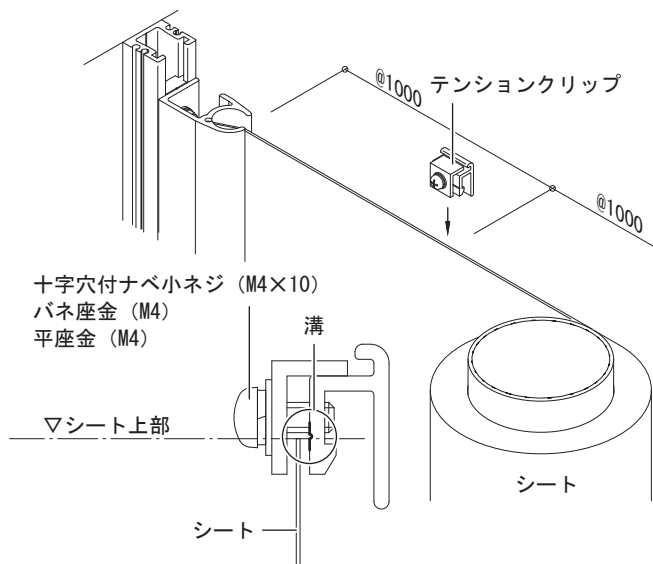


2-16 テンションクリップの取り付け

[1] テンションクリップの挟み込み

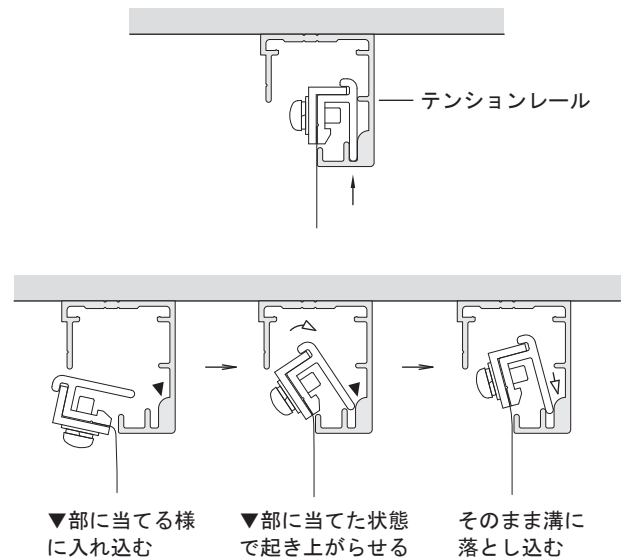
シート上部をテンションクリップ内側の溝に合せ、ナベ小ネジを締め込んで下さい。

※シートが破れますので電動工具は使用しないで下さい。



[2] テンションクリップの取り付け

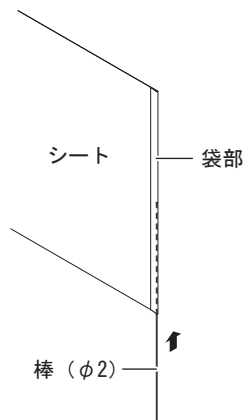
テンションクリップをテンションレールの溝に引掛けて下さい。



2-17 シートの取り付け (Dサイド)

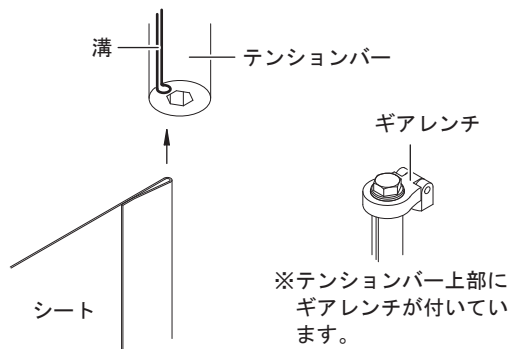
[1] 棒挿入

シート側面（袋部）に棒を挿入して下さい。



[2] シート取り付け

テンションバーの溝にシートを挿入して下さい。
※テンションバー切断部でシートに傷を付けたり、破いたりしない様に注意して下さい。
※溝部分にシリコンスプレーを塗布しておくとシートが挿入しやすくなります。

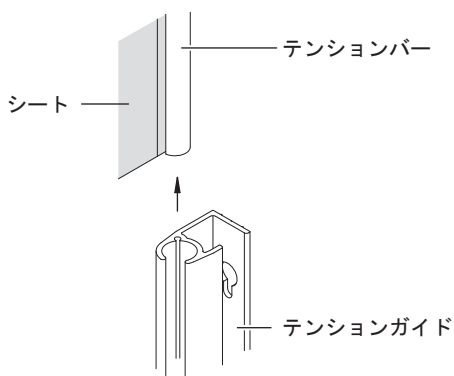


2-18 テンションガイドの取り付け (Dサイド)

[1] テンションガイドの挿入

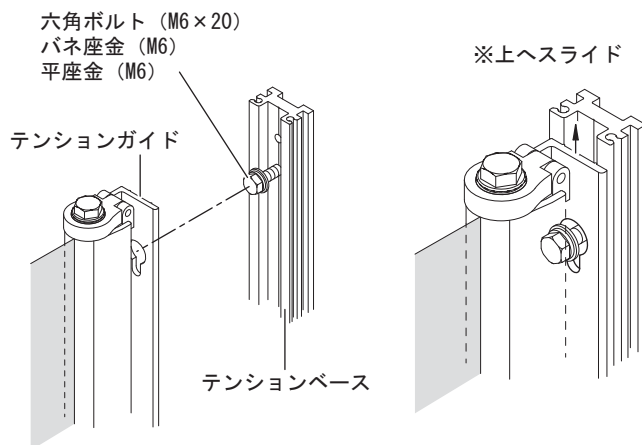
テンションバーをテンションガイドと平行にして挿入して下さい。

※テンションガイド切断部でシートに傷を付けたり、破いたりしない様に注意して下さい。



[2] テンションガイドの固定

テンションベースに六角ボルトを緩く取付して下さい。六角ボルトにテンションガイドを引っ掛け、上へスライドさせ六角ボルトを締め込んで固定して下さい。



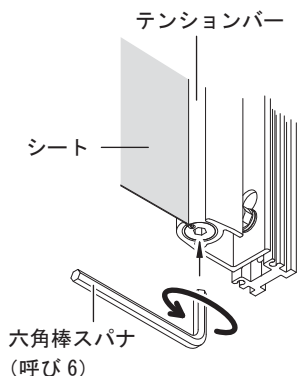
2-19 シートの引っ張り

Dサイド側のテンションバー下部に六角棒スパナを挿入し、シートにテンションをかけて下さい。

※シートにテンションをかける際、ギアレレンチを押さえながら行って下さい。

※六角棒スパナは必ず奥まで (25mm 程度) 挿入した状態でテンションをかけて下さい。

※シートを引っ張る際は、左右のシートに同時にテンションをかけて下さい。片側ずつ引っ張るとセンターバーが変形しますので、ご注意下さい。



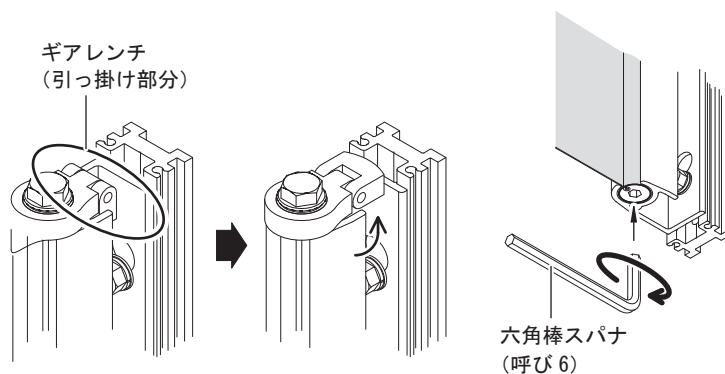
【テンションを緩める場合】

Dサイド側のテンションガイド上部にあるギアレレンチの引っ掛けを外し、六角棒レンチを廻してテンションを緩めて下さい。

※急激にテンションを緩めると、シートが脱落する可能性がありますのでご注意下さい。

※テンションの再セッティングを行う場合、テンションガイドを下にずらし、再度ギアレレンチを引っ掛け直して下さい。

※六角棒スパナは必ず奥まで (25mm 程度) 挿入した状態でテンションを緩めて下さい。



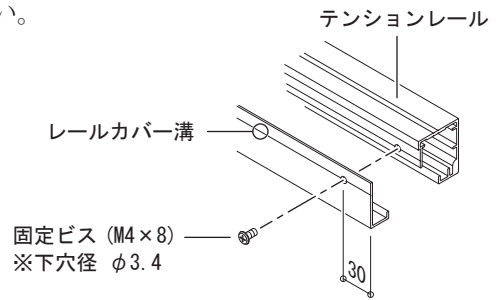
→10 ページ「2-20 カバーの取り付け」へ

2-20 カバーの取り付け

[1] レールカバーの取り付け

レールカバー溝部に下穴をあけ、テンションレールまで貫通させて下さい。
固定ビスでレールカバーとテンションレールを固定して下さい。

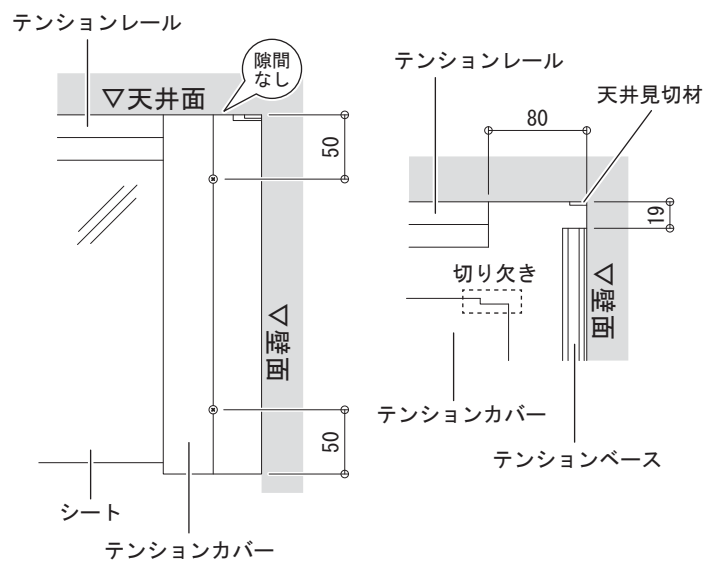
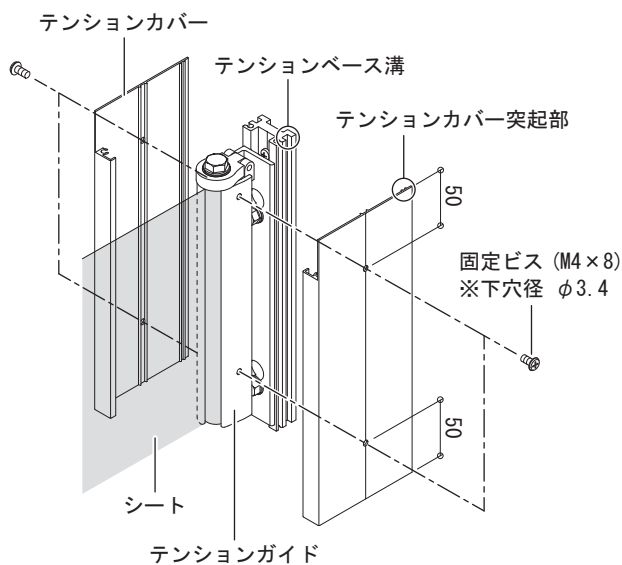
※テンションカバー全長は間口寸法より長めに出荷してありますので、
現場での取り付け段階で長さを再確認の上、現場でカットして下さい。



[2] テンションカバーの取り付け

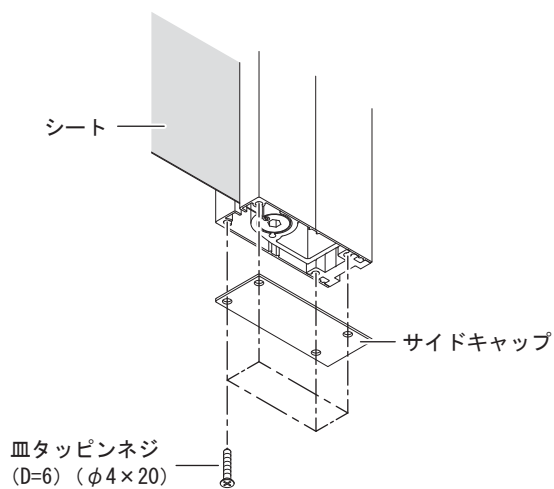
テンションカバーの突起部をテンションベース溝部にはめ込み、カバー上部を天井面に合わせて下さい。
テンションカバー溝部に下穴をあけて、テンションガイドまで貫通させて下さい。固定ビスでテンションカバーとテンションガイドを固定して下さい。

※天井見切材がある場合は、テンションカバーを見切材に合わせて切り欠いて下さい。



[3] サイドキャップの取り付け

サイドキャップを皿タッピンネジで固定して下さい。



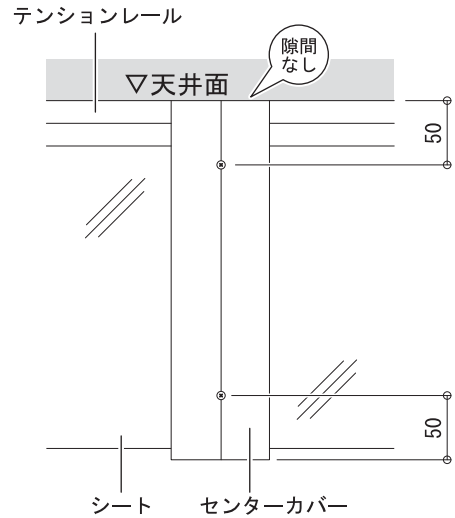
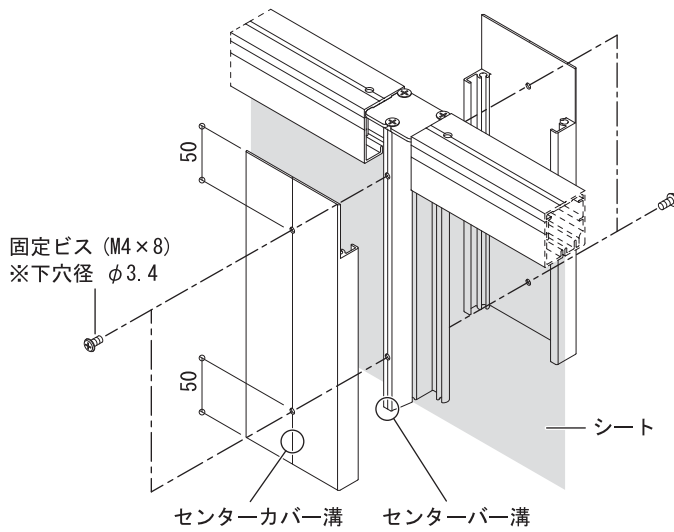
[4] シートの確認

レールカバー取り付け後、シート上部にシワが出た場合は、一旦レールカバーをゆるめてシートのシワ部分を軽くたたいてシワを取り除いて下さい。

※シートの取り扱いに十分注意して行って下さい。

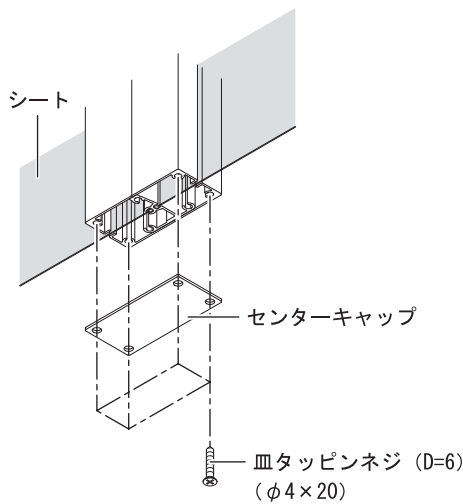
[5] センターカバーの取り付け（連装時のみ）

センターカバー溝部に下穴をあけ、カバー上部を天井面に合わせて下さい。センターバー溝部に、センターカバーと同位置の下穴をあけて下さい。固定ビスでセンターカバーとセンターバーを固定して下さい。



[6] センターキャップの取り付け（連装時のみ）

センターキャップを皿タッピンネジで固定して下さい。



2-21 点検

点検ヶ所	点検項目	確認
締結部品	取り付け場所に対して適正な締結部品で固定したか	
	各ネジの緩み、締め忘れはないか	
	取り付け面の凹凸により、ベースレール、サイドケースがゆがんでいないか	
外観	傷や凹み等はないか	
シート	シワが出ていたり、破けていないか	
	不燃認定シールを貼り付けたか	
その他	施工完了書にサインを受けたか	