

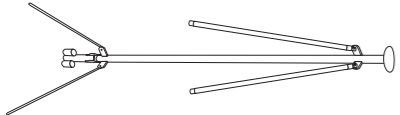
# 【組立説明書】 間仕切りブース「Easy」小タイプ (奥行 3m 未満)

- この度はビニプロ製品をお買い上げいただき、ありがとうございます。
- 製品を組み立てる前にこの組立説明書をよくお読みの上、正しく組み立ててください。
- 組立作業は安全に留意し、3～4名で行ってください。
- 製品を長くご愛用いただくために、ときどき金具にゆるみ等がないか点検して締めなおしてください。

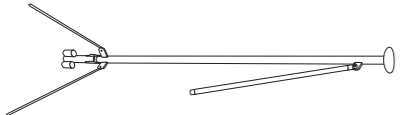


## 部材

- 支柱 (方杖・脚部ケタ 1 本付) 2 本



- 支柱 (方杖・脚部ケタ 2 本付) 2 本



- 補助ケタ (天井) 1 本



- シート (天井・本体) 各 1 枚

- 入口部シート (カーテン・のれん等) 1 式

- ケタ 4 本 (3 本)



※ファスナータイプ・巻き上げタイプはケタ 4 本、  
両開きタイプ・のれんタイプはケタ 3 本 + ケタ (正面) 1 本

※両開き・のれんタイプにのみある部材

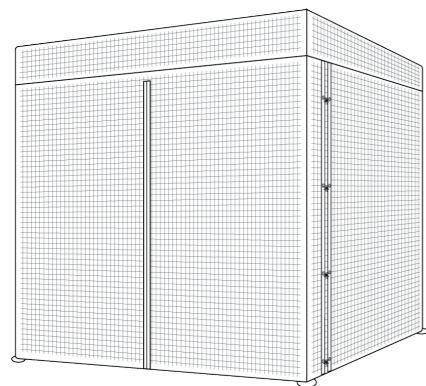
- ケタ (正面 / カーテンレール等の部材が付属) 1 本



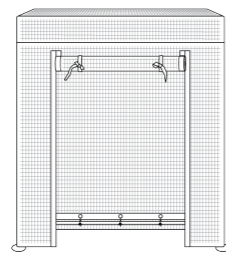
- 支柱 (正面入口横) 2 本
- 脚部ケタ (正面・短材) 2 本



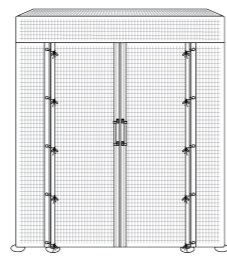
## 全体図



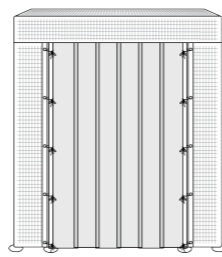
ファスナータイプ



巻き上げタイプ

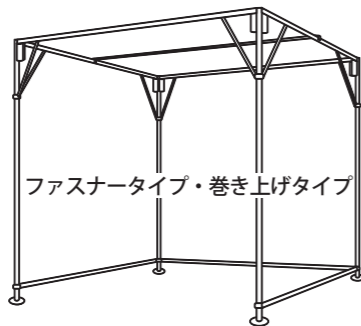


両開きタイプ

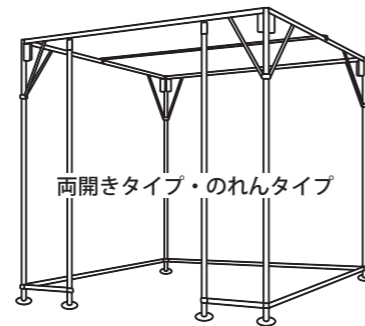


のれんタイプ

シートを被せる前の  
フレームのみの全体図



ファスナータイプ・巻き上げタイプ



両開きタイプ・のれんタイプ

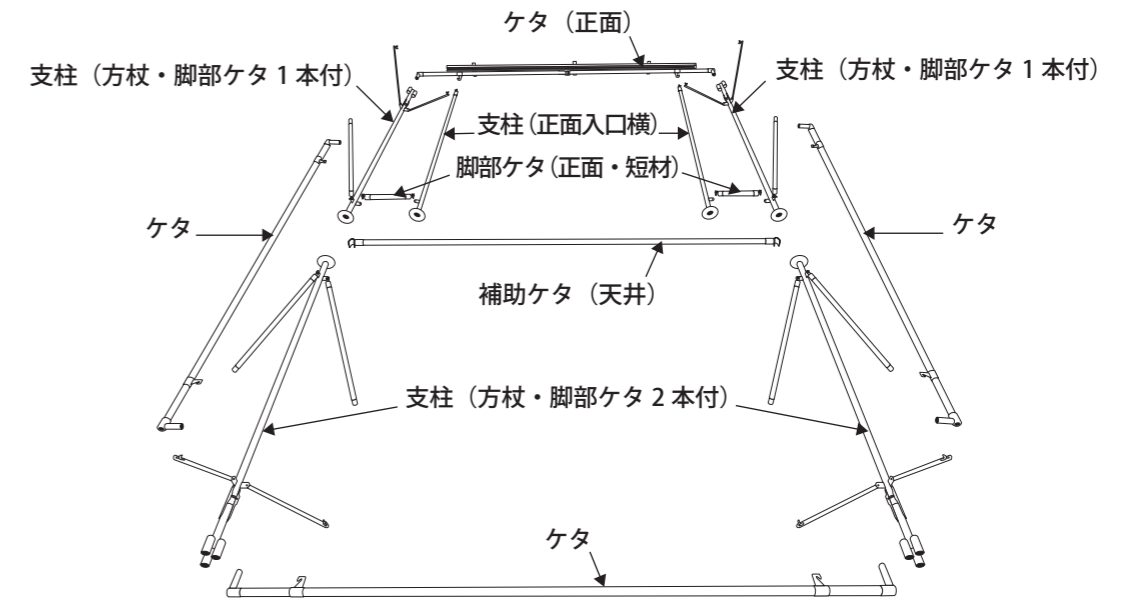
## 組み立て手順

### 1 部材の配置

ブースの設置位置に、図のように支柱等の部材を配置する。

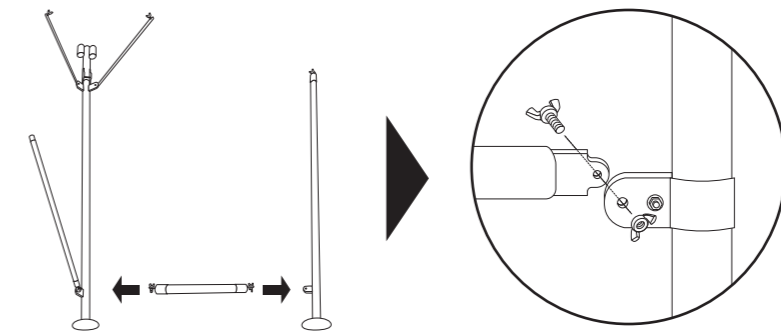
※支柱 (正面入口横) 2 本・脚部ケタ (正面・短材) 2 本は両開きタイプ・のれんタイプのみ。

※両開きタイプ・のれんタイプのみ、ケタ (正面) にカーテンレールやのれん部材が付属。



### 2 入口部分のケタの取付 (両開きタイプ・のれんタイプのみ)

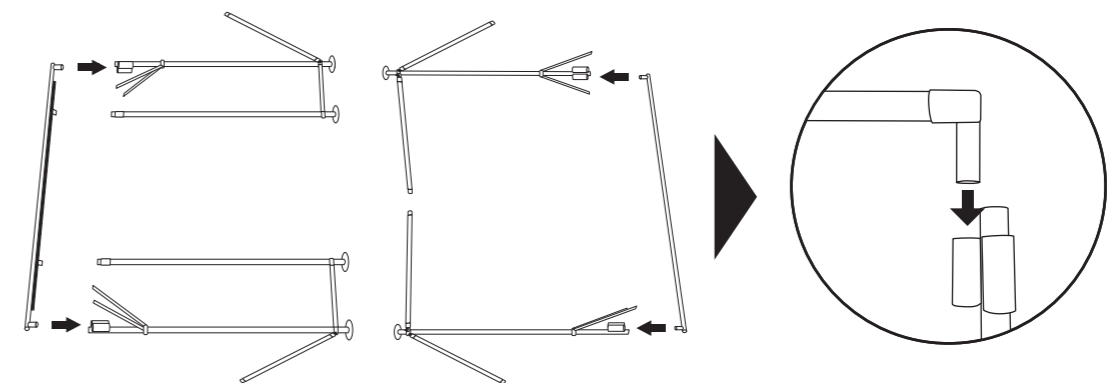
正面入口横の支柱と支柱 (方杖・脚部ケタ 1 本) に、脚部のケタをボルトで取り付ける。



### 3 天井部のケタ (正面と後方) の取付

天井部のケタ (正面と後方の二か所) を図のように支柱に差し込む。

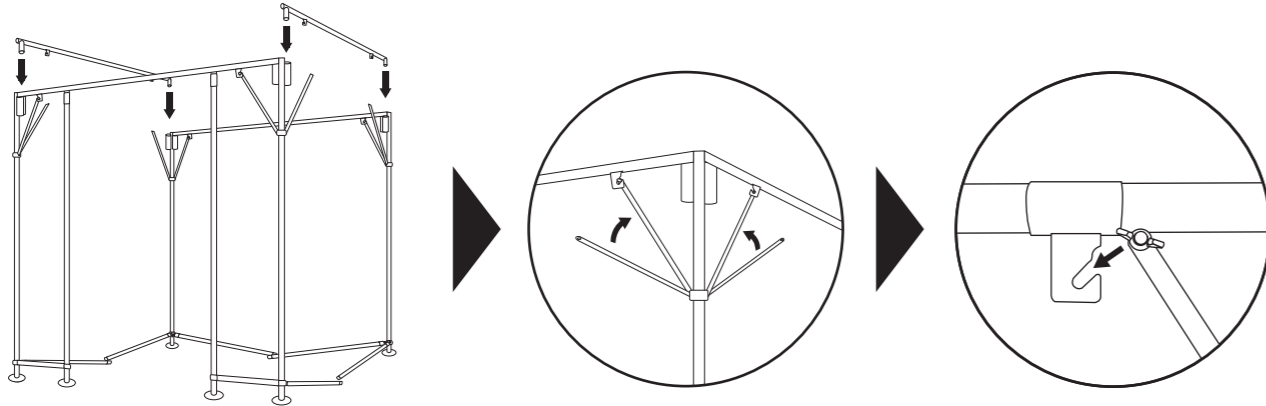
※両開きタイプ・のれんタイプは、カーテンレールやフレームがブースの内側になるような向きで取り付け、正面入口横の支柱の上部は天井部のケタにボルトで固定する。



## 組み立て手順

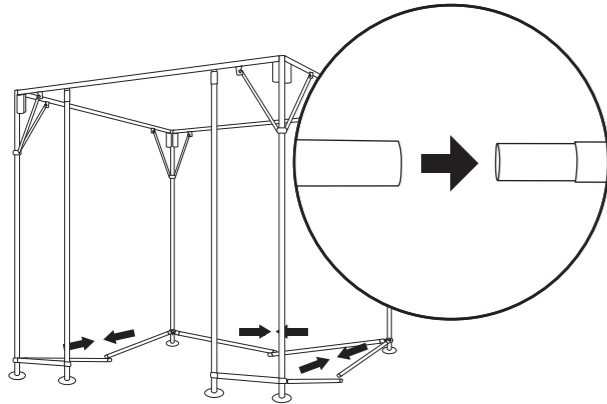
### 4 支柱を起こす

支柱を起こし、左右側面の天井部のケタを図のように支柱に差しこむ。  
また、支柱の方杖をケタの方杖取付部に引っ掛け、ボルトで固定する。



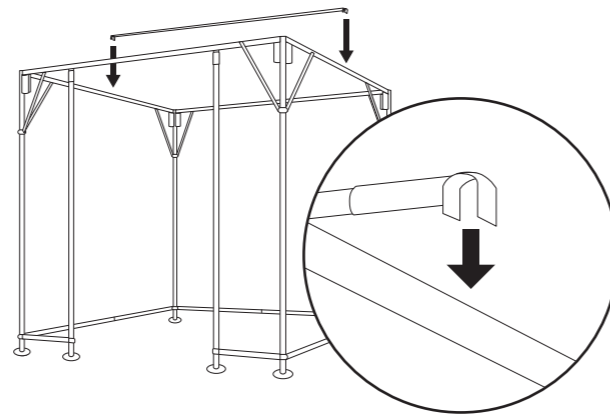
### 5 脚部のケタの取付

右側面・左側面・後方の脚部ケタ同士を差し込み繋げ、支柱の接続部はボルトで固定する。



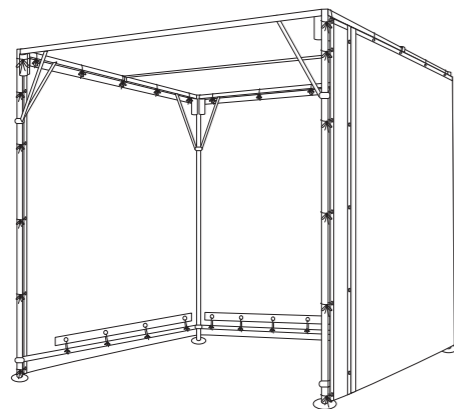
### 6 天井部の補助ケタの取付

天井用の補助ケタを、左右の天井部ケタに引っ掛け、固定する。

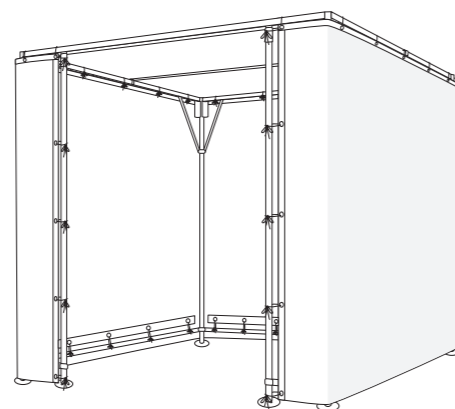


### 7 シート本体の取付

ぐるっと支柱の外側（左側面・後方・右側面）にシート本体を巻き付け、付属のロープで支柱へ固定する。  
シート内側の帯ピケットにあるロープで、上部ケタ・脚部ケタ（側面・後方）にも固定する。  
※両開きタイプ・のれんタイプは角の支柱ではなく、正面入口横の支柱を始点にして巻きつける。（イラスト参照）



ファスナータイプ・巻き上げタイプ



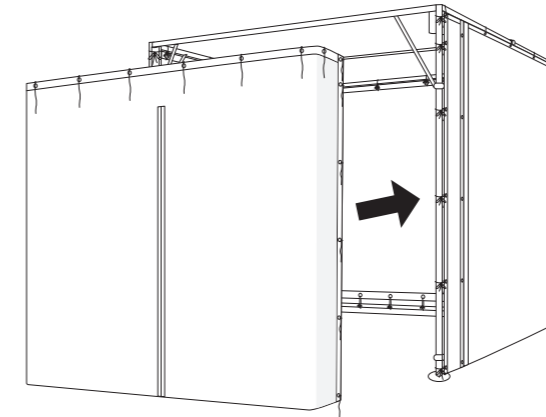
両開きタイプ・のれんタイプ

## 組み立て手順

### 8 正面入口部カーテンの取付

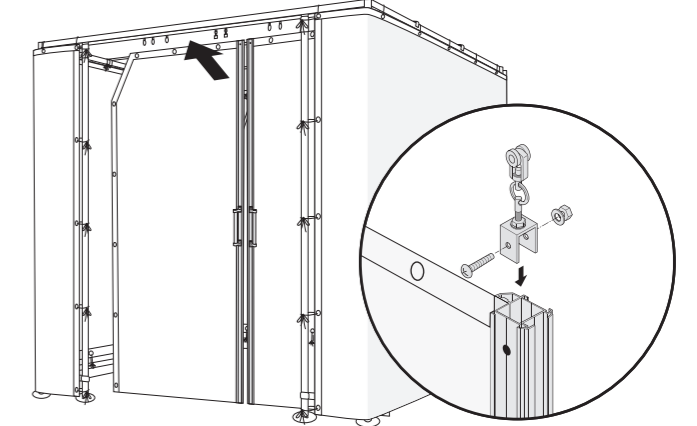
#### ●ファスナータイプ・巻き上げタイプ

正面側からシートを被せ、正面天井部のケタと左右側面のシート本体の帯ピケット部にロープで固定する。  
支柱にも、シート内側の帯ピケットのロープで固定する。



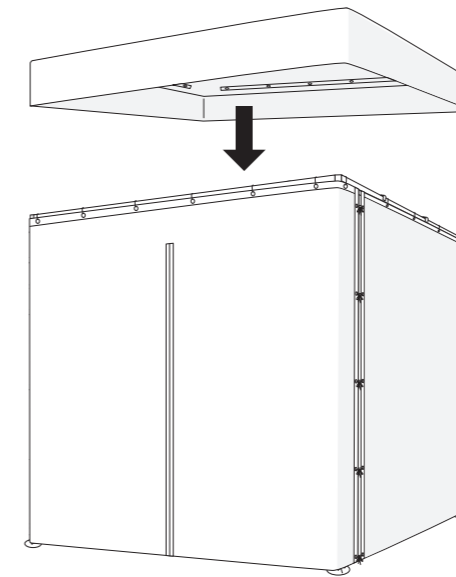
#### ●両開きタイプ・のれんタイプ

両開きタイプはカーテンレールのランナーにカーテン幕2枚を取り付け、のれんタイプはフレームにのれんを取り付ける。  
※両開きタイプは、間仕切り用ランナーに中間ポール上部をボルトで固定する。カーテン取付後、カーテンレールの端にキャップストップを取り付ける。また、カーテン端部を天井部ケタと支柱にロープで固定する。

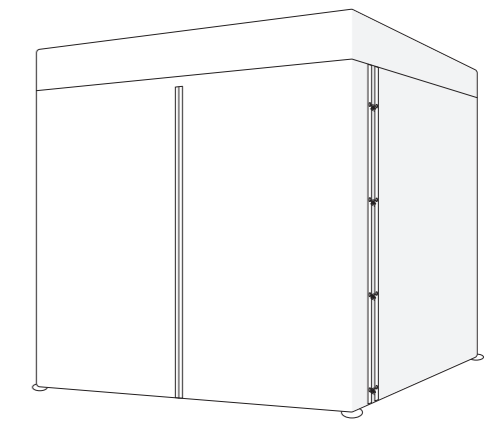


### 9 天井部のシートを被せる

天井部のシートを上から被せ、シートの角をフレームの角に合わせ、形を整える。  
シート内側の帯ピケットのロープで、ケタ（正面・後方・左側面・右側面）に固定する。



完成



**ビニプロ.com**  
産業繊維・資材のオーダー製作

TEL : 0120-441-723 FAX : 052-766-6960  
MAIL : info@vinypro.com  
https://vinypro.com/

運営会社 株式会社チームライク カスタマーセンター

