

BX

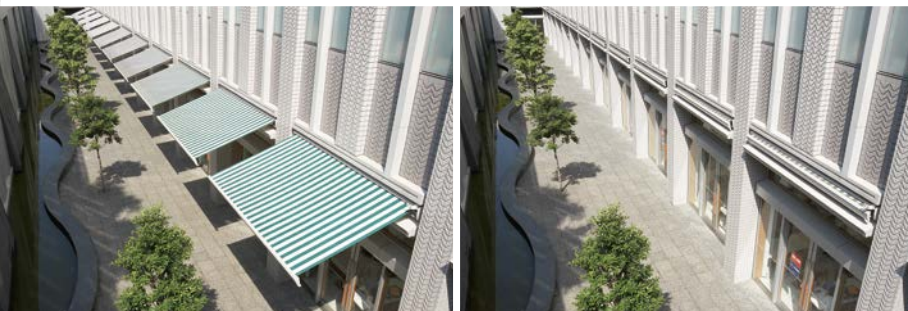
BXテンパル
文化シャッターグループ

ロールオーニング・エルバーネ ニュースーパーマキシム

< ボックスタイプ >

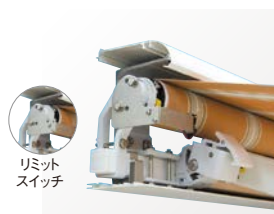


ROLLAWNING ELLE-BANNE
NEWSUPERMAXIM
BOX TYPE





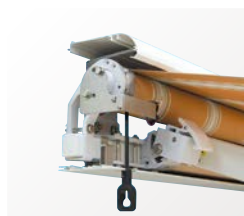
1 3種類の開閉機構



リミットスイッチ

電動モーター

規格内すべての間口、出巾に対応可能な高トルクモーター。スイッチ操作で開閉が行えます。焼付きからモーターを保護するサーマルプロテクタを内蔵。



電手動兼用モーター

停電などの非常時には、手動で開閉操作ができます。(ギア比27:1) 焼付きからモーターを保護するサーマルプロテクタを内蔵。



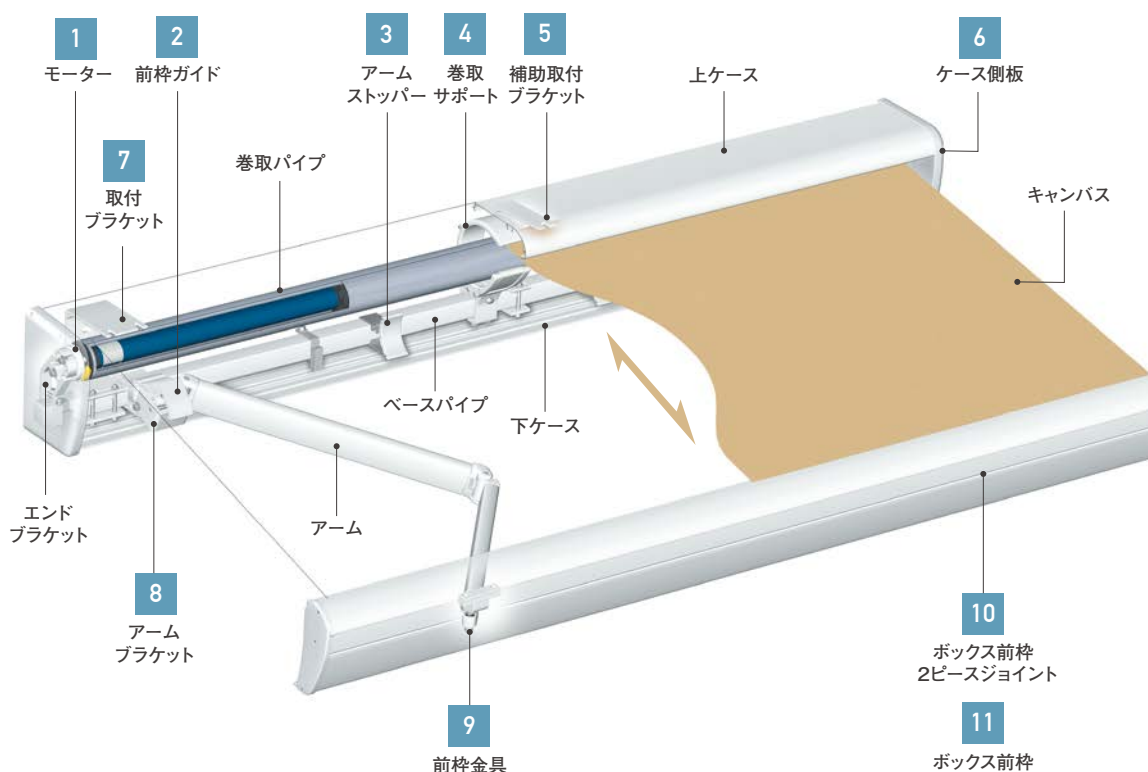
手動ギア

特許出願済

テンバル独自の逆転防止機構を標準装備。キャンバスを破損しにくく、フリーセッティングにより装着も簡単。ギア比15:1で耐久性も向上、巻き上げ力も30%軽減(当社比)。

“ニュースーパーマキシム・ボックスタイプ”

収納時の美しさが建物との調和を育み快適環境を創出します。



前枠ガイド

特許出願済

前枠収納時に適正な納まり位置を確保。間口、出巾を問わずきれいな納まりを保ちます。



アームストッパー

アーム収納時にアームエルボー部と巻取りパイプの接触を防止し、キャンバスが破れるのを防ぎます。



巻取サポート

特許出願済

2ピース構造の採用により、取外し・メンテナンスも容易。出し防止の形状で巻布のたわみ・はずれを防止。ベルトのガイド機能。キャンバスの耐久性を向上。 ※ポリエステル系キャンバスの設定を推奨



補助取付ブラケット

上ケースのたわみをおさえます。独自の技術で設計されたブラケットは優れた強度で製品を支えます。



ケース側板

曲線形状で意匠性に優れ、内蔵された機構やモーターを雨水から守ります。



取付ブラケット

上ケースをボルト・ナットで固定します。独自の技術で設計されたブラケットは優れた強度で製品を支えます。



アームブラケット

風による吹上げ・吹下げ角度調整ボルトを2本かき、作業性を向上させました。



前枠金具

特許出願済

どんなキャンバス角度でも前枠は垂直に設定できます。これにより収納時の意匠性が損なわれません。



ボックス前枠 2ピースジョイント

特許出願済

2ピース構造の採用により、前枠の下半分が後付けでき、施工時のアーム調整が容易になりました。



ボックス前枠

雨水の回り込み防止を考慮した形状に改良しました。



外付け受信機

部屋の内外を問わず場所からでもオーニングができて、センサーやスイッチの併用も可能です。



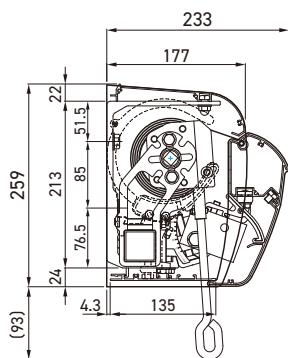
洗練された前枠のデザインは収納時はもとより、張り出し時にもスマートな印象を与えてくれます。
機能性と意匠性で選ぶなら ボックスタイプがおすすめです。

<ボックスタイプ>

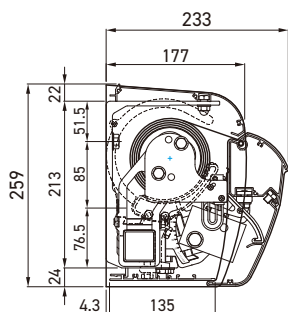
ROLLAWNING ELLE-BANNE
NEW SUPER MAXIM
BOX TYPE

■断面図

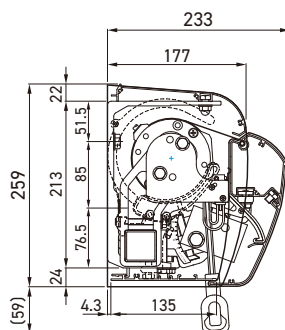
▼手動タイプ



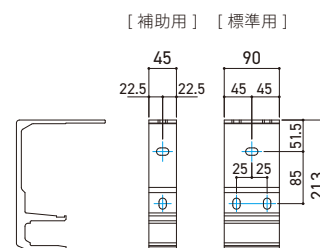
▼電動タイプ



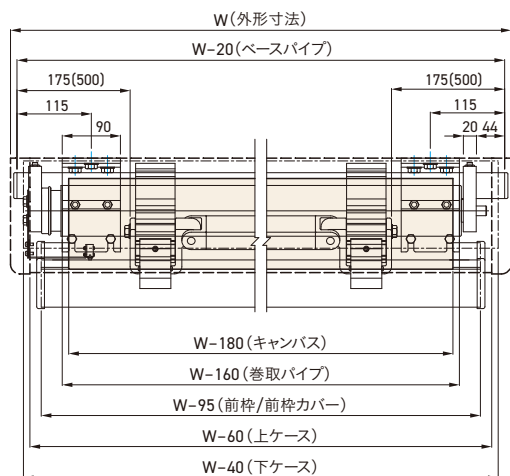
▼電手動タイプ



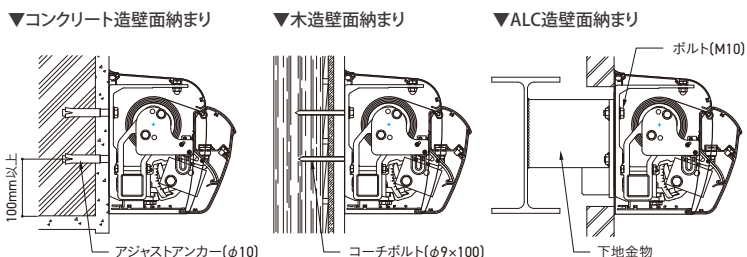
■取付ブラケット寸法



■標準構成寸法図



■標準納まり図



■最小間口寸法 (外形寸法) W

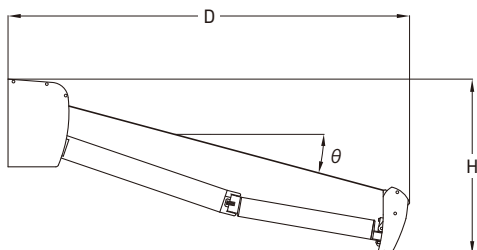
単位:mm

	10 アーム		15 アーム		20 アーム		25 アーム	
	手動 (1,550)	電動 (1,615)	手動 (1,860)	電動 (1,925)	手動 (2,360)	電動 (2,425)	手動 (2,880)	電動 (2,945)
1,770			2,080		2,580		3,100	
	電手動 (1,615)		電手動 (1,925)		電手動 (2,425)		電手動 (2,945)	

※() 寸法はアームブラケットを取付ブラケットの外側に設置した特殊な場合の納まりです。

■勾配寸法表

単位:mm



角度 (θ)	10 アーム		15 アーム		20 アーム		25 アーム	
	D	H	D	H	D	H	D	H
15°	1,172	511	1,527	607	1,996	733	2,472	860
20°	1,144	599	1,489	724	1,949	892	2,408	1,059
25°	1,108	682	1,441	838	1,884	1,045	2,327	1,251
30°	1,064	762	1,382	946	1,806	1,191	2,229	1,435
35°	1,013	837	1,314	1,048	1,715	1,329	2,115	1,609
40°	955	907	1,237	1,143	1,612	1,458	1,987	1,772
45°	892	970	1,152	1,230	1,498	1,577	1,844	1,922

※ の範囲は標準設定外です。屋外で使用するると雨がたまる場合があります。

[2014.12]

※表内の数値は参考値ですので、設置時の目安としてご使用ください。

※途中使いをすると雨がたまりやすくなりますので、ご注意ください。

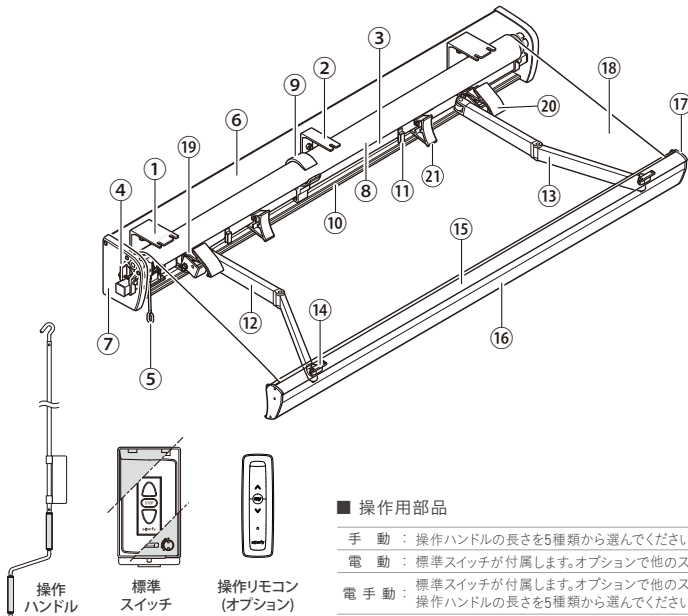
引出願済

り、取付
容易。抜
取パイ
防止。回
により、
上。
使用時で

を防止。
ら1本に
た。

れた場
の開閉
タッチ操

■主要部材名称



① 取付ブラケット		⑫ 左アーム ※5
② 補助ブラケット ※1		⑬ 右アーム ※5
③ ベースパイプ		⑭ 前枠金具
④ エンドブラケット		⑮ 前枠
⑤ 手動ギア ※2		⑯ 前枠カバー
⑥ 上ケース		⑰ 前枠キャップ
⑦ ケース側板		⑱ キャンバス
⑧ 巻取パイプ		⑲ アームブラケット ※6
⑨ 巻取サポート ※3		⑳ 前枠ガイド
⑩ 下ケース		㉑ アームストッパー
⑪ 下ケースホルダー ※4		

※1. 補助ブラケットは、W=3435 (1.75 間用) より大きいサイズで使用します。
 ※2. 手動ギアは、手動タイプでの設定です。その他に電動、電手動タイプの設定もあります。
 ※3. 巻取サポートは、W=5,255 (2.75 間用) より大きいサイズで使用します。
 ※4. 下ケースホルダーは、間口サイズによって、数が異なります。
 ※5. アームの規格は、4 種類です。
 ※6. アーム規格 10～20 と 25 とでは、形状 (ベースパイプへの取付け巾) が異なります。

■ 操作部品

手動：操作ハンドルの長さを5種類から選んでください。
 電動：標準スイッチが付属します。オプションで他のスイッチも選択可。
 電手動：標準スイッチが付属します。オプションで他のスイッチも選択可。
 操作ハンドルの長さを5種類から選んでください。

■ 操作ハンドルの長さ

記号	100	145	170	195	220
長さ (mm)	1,000	1,450	1,700	1,950	2,200

■重量表

単位: kg

間口規格 外形寸法	機能 区分	アーム規格				
		1.0 m	1.5 m	2.0 m	2.5 m	
単装	2,045 mm (1.0間用)	手動	33.5	—	—	—
		電動	35.4	—	—	—
		電手動	36.2	—	—	—
	2,525 mm (1.25間用)	手動	38.7	40.0	—	—
		電動	40.6	41.9	—	—
		電手動	41.4	42.7	—	—
	2,980 mm (1.5間用)	手動	43.6	45.1	48.4	—
		電動	45.5	46.9	50.2	—
		電手動	41.4	47.7	51.0	—
3,435 mm (1.75間用)	手動	48.6	50.1	53.5	56.4	
	電動	50.4	52.0	55.4	58.2	
	電手動	51.2	52.8	56.2	59.0	
3,890 mm (2.0間用)	手動	54.0	55.7	59.3	62.2	
	電動	55.9	57.6	61.1	64.1	
	電手動	56.7	58.4	61.9	64.8	

間口規格 外形寸法	機能 区分	アーム規格				
		1.0 m	1.5 m	2.0 m	2.5 m	
単装	4,345 mm (2.25間用)	手動	59.0	60.7	64.4	67.5
		電動	60.8	62.6	66.3	69.3
		電手動	61.6	63.4	67.1	70.1
4,800 mm (2.5間用)	手動	63.9	63.8	69.6	72.7	
	電動	65.8	67.6	71.4	74.6	
	電手動	66.5	68.4	72.2	75.4	
5,255 mm (2.75間用)	手動	68.8	70.8	74.7	78.0	
	電動	70.7	72.7	76.6	79.9	
	電手動	71.5	73.4	77.4	80.6	
5,710 mm (3.0間用)	手動	74.8	76.9	81.0	84.4	
	電動	76.7	78.8	82.8	86.2	
	電手動	77.5	79.6	83.6	87.0	

※キャンバス重量 (メロディーキャンバスストライプ (0.525kg/m²) を含む。

[2023.01]

⚠ エルバーネ「ニュースーパーマキシム・ボックスタイプ」お取り扱い上の注意事項

- 開閉操作は必ず周辺に障害物のない事を確認してから行ってください。
- 次の場合は必ずキャンバスを巻き取ってください。
 - ・キャンバスがバタつくほどの強い風、又はそれが予想される時 (※目安として風速 10 m/s 程度)。
 - ・大雨、降雪時、又はそれが予想される時。 ・夜間及び留守にする時。
- キャンバス、フレーム等にぶら下がったり、物をぶら下げるなどの荷重をかけないでください。製品の破損原因となるおそれがあります。
- 開閉機器のモーター部分には雨水等が直接かからないようにしてください。
 - ※保護ケースにより開閉機器のモーター部分へは雨水等が直接かからない構造になっていますが、完全な防水構造ではありませんので、雨水等が保護ケース内に流れ込むような環境や配線の取り回しなどには注意が必要となります。
- 巻取サポートの設定がある間口 (3.0 間以上) の場合、使用キャンバスや設置条件により異音が発生する場合がありますが、使用上は支障がありませんのでご了承ください。
- 安全に長期間ご使用頂くために、製品の定期的な点検を推奨しています。点検、部品の交換、生地の変更等、担当の販売店にお気軽にご相談ください。

* お問い合わせ・ご用命は *



BXテンパル株式会社
<http://www.tenpal.co.jp>

DESIGN COZY SPACE
 Feel the difference

- 表示内容は2025年4月現在のものです。
- 改良のため予告なく製品の仕様を変更することがありますので、あらかじめご了承ください。
- 製品の色は、印刷特性上実物と多少差が出ます。ご了承ください。
- 初版/2025年4月

PR-NSB-01