

Moving Design Awning

P A L S A I L

取扱説明書

- もくじ -

0. 安全上のご注意.....	2
1. 構成と名称.....	5
2. 操作する前の確認.....	5
3. いろいろな操作方法.....	6
4. 手動機構の操作位置.....	6
5. 操作ハンドルの使い方.....	6
6. リモコンの操作方法.....	9
7. センサーについて.....	10
8. 故障かな?と思ったとき.....	13
9. オーニングのお手入れ.....	14
10. アフターサービスについて.....	14
11. 商品保証について.....	15

このたびは当社製品をお買い上げいただき、まことにありがとうございます。

- 本書裏面の保証書は「お引き渡し日・販売店名」などの記入を必ず確かめ、販売店又は施工店よりお受け取り下さい。
- ご使用前に、この取扱説明書を必ずお読みいただき、正しくご使用下さい。
お読みになった後は、いつでもみられるよう、お手元に大切に保管して下さい。

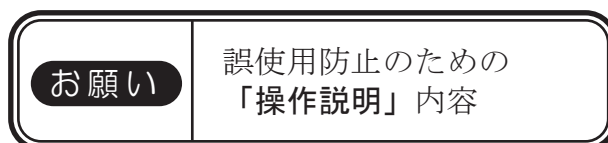
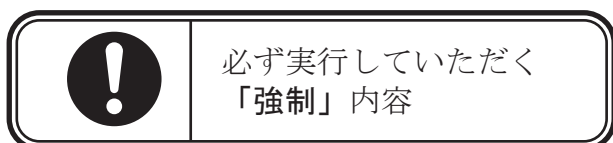
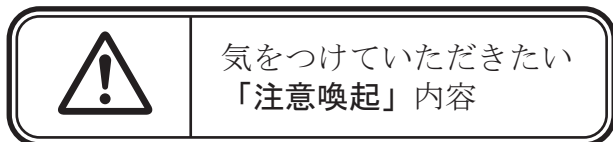
0. 安全上のご注意

安全にお使いいただくために必ずお読み下さい。

- ご使用される方、他の方への危害、財産への損害を未然に防止するために、必ず守っていただきたい重要な事項を記載しています。

表示の説明

- お守りいただく内容の種類を次の表示で区分し、説明しています。



注意

この欄は、「損害を負う可能性または物的損害のみが発生する可能性が想定される」内容です。

オーニング、ローリングシェードが揺れる程の強風（風速10m/秒程度）又は予想される時は使用しない。
また、天気予報等を確認の上、悪天候になる恐れがある場合は使用しない。
特に台風が接近する恐れがある場合は、必ず脚を縮ませ動くことが無いようにしてください。



使用禁止



風が吹いてきたら、キャンバスにシワを発生させないように速やかに巻き取って下さい。放置するとキャンバス・本体破損の原因となり、事故につながります。

※風力センサーによる自動巻き取り機能は、感知するまでに時間を必要とするため突風には対応出来ませんのでご注意ください。

降雪又は予想される時は使用しない



使用禁止

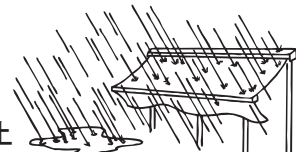


キャンバス上に雪が積もった場合は、必ず除去してから巻き取って下さい。そのまま巻き取ると、キャンバス・本体破損の原因となり、落下事故につながります。

強い雨、やや強い雨（1時間当りの雨量が10～20mm未満）又は予想される時は使用しない

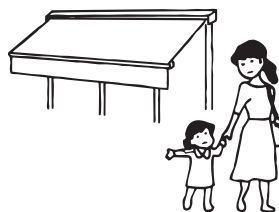


使用禁止



キャンバス上に雨が溜まった場合は、裏面より押し上げて排水し、直ちに収納して下さい。放置するとキャンバス・本体破損の原因となり、落下事故につながります。

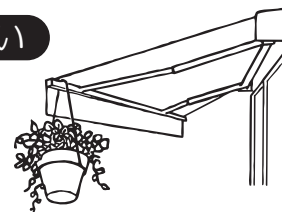
オーニング張り出し時は無人で放置しない



オーニングを張り出して使用している際は、無人で放置しないで下さい。思わぬ事故につながります。

オーニングにぶら下がったり、物をぶら下げない

お願い



開閉を妨げたり、本体破損の原因となり、落下事故につながります。

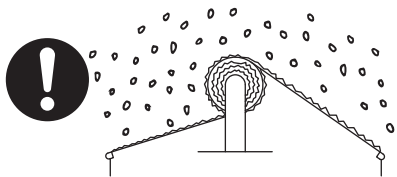
※風速10m/sとは・・・人が風に向かって歩きにくくなる、傘がさせない。樹木全体が揺れ始める。電線が揺れ始める状態

※雨量10～20mm/h未満とは・・・ザーザーと降る、地面からの跳ね返りで足元がぬれる、地面一面に水たまりができる状態

※上記は日本オーニング協会「オーニング製品警告表示、商品保証等に関するガイドライン」によって定められた、警告表示しなければならない注意内容です。

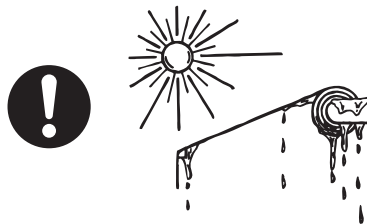
注意事項

キャンパスに雪・落ち葉など、物を巻き込まない事



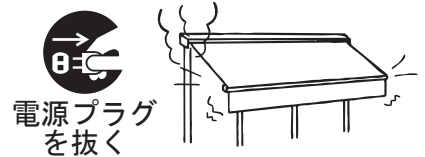
巻き取りの際、キャンパス上にある物は必ず除去して下さい。そのまま巻き取るとキャンパス・本体破損の原因となり、落下事故につながります。

キャンパス凍結時の開閉操作は行わない



雨や雪、結露などの水分が凍結した場合、解けるまで操作しないで下さい。キャンパス破損の原因となります。

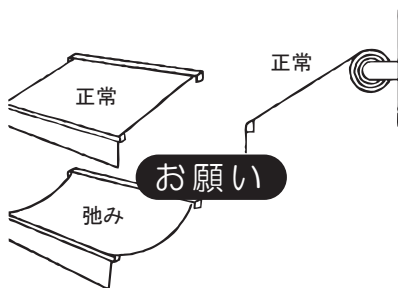
煙、異常な高温、臭い、異常な音などが発生した場合、直ちに使用を止め、電源プラグを抜く



火災・感電の恐れがあります。
※販売店にご相談下さい

※電動リモコン、オプションにて電気機器をご使用の場合

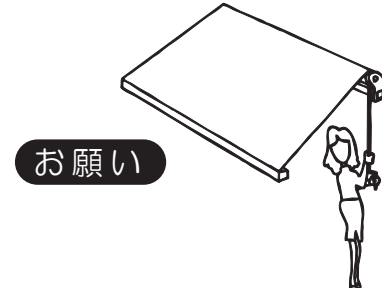
キャンパスを弛ませたまま使用しない



弛ませると雨水が溜まり、破損の原因となりますのでご注意下さい。

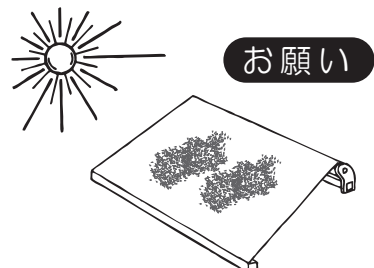
※手動タイプでの場合です。
電動リモコンタイプで発生した際は販売店にご相談下さい。

操作ハンドルは垂直に降ろした位置で回転させる



操作ハンドルを斜めから強引に回転させると、手動ギアが破損したり、操作ハンドルが曲がるなどの恐れがありますのでご注意下さい。

雨水で濡れたキャンパスを巻き取った状態で長時間放置しない



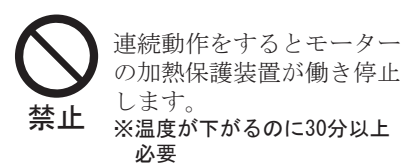
濡れた状態のまま放置すると、キャンパスに汚れが付着し変色したり、カビが発生したりする恐れがありますので、晴れたに干してから収納するようにして下さい。

キャンパスは全開位置まで張り出して使用する

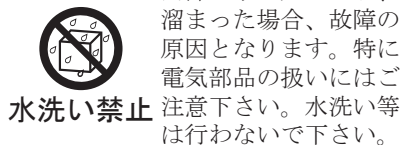


キャンパスの張りの強さは、弛んだ位置から3回転戻した位置が全開位置です。途中位置は張りが弱く雨が溜まります。

開閉操作は、むやみに繰り返し行わない

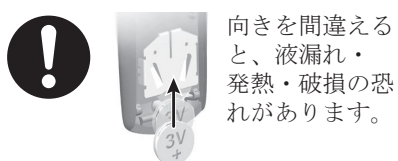


直接水をかけないで下さい

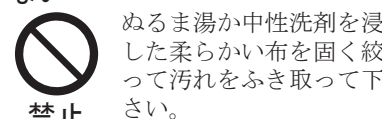


※電動、オプションにて電気機器をご使用の場合

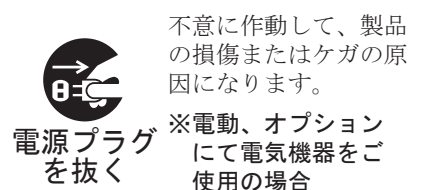
電池は(+)(-)を確かめ、正しく入れる



製品本体・キャンパスのお手入れは、中性洗剤以外使用しない



お手入れの際は、必ず電源プラグを抜く



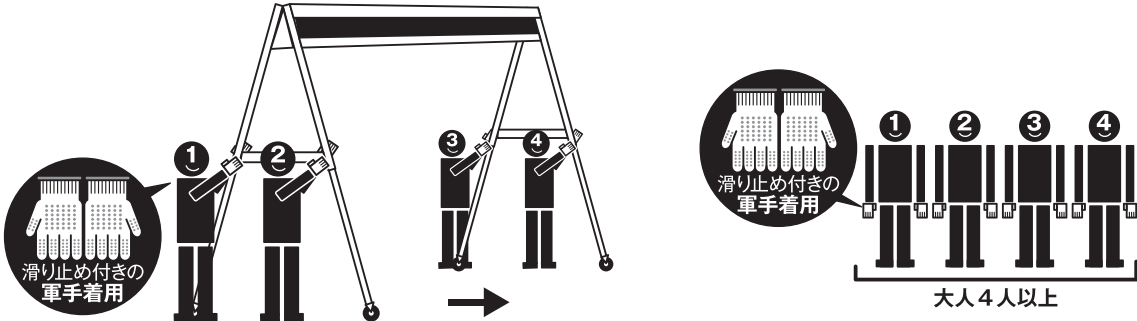
※上記は日本オーニング協会「オーニング製品警告表示、商品保証等に関するガイドライン」によって定められた、警告表示しなければならない注意内容です。

注意事項

本体の移動、脚の伸縮は滑り止め付きの軍手等着用の上、大人4人以上で行う



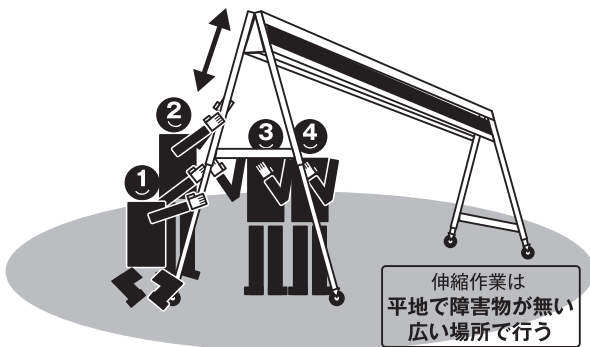
製品重量が約290kg(持ち上げ部分の重量144kg)のため作業をする際は十分注意して下さい。
人数が足りない状態で脚の伸縮を行うと本体の破損や事故につながります。



脚の伸縮は平地で障害物が無い広い場所で行う



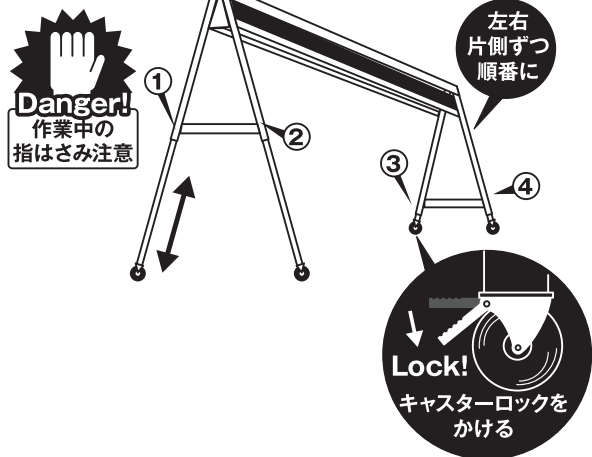
傾斜地や障害物の多い場所で作業を行うと本体の破損や事故につながります。



脚を伸縮させる際は左右片側ずつ順番に行う



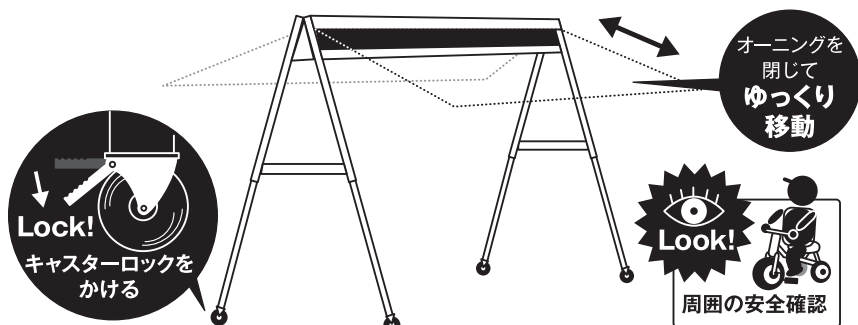
脚の伸縮を行う際は、脚を上げない方のキャスターはロックを掛けて行ってください。また、隙間に指をはさんだりしないよう十分注意してください。



移動させる際はオーニングは閉じ周囲の安全を確認する。
移動後は必ずキャスターをロックして動かないことを確認する



キャスターのロックを忘れると大変危険です。
必ず確認して下さい。



注意事項

路面が不安定な場所（傾斜地が5度を超える地面など）での作業、設置、保管はしない



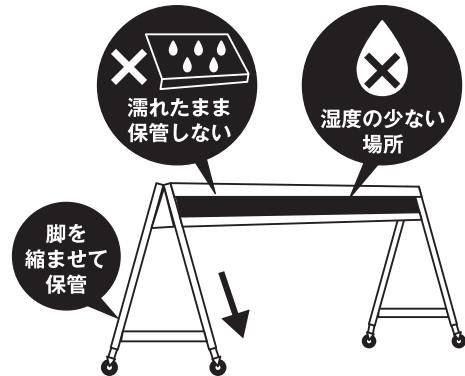
路面が不安定な場所に置くと思わぬ事故につながります。



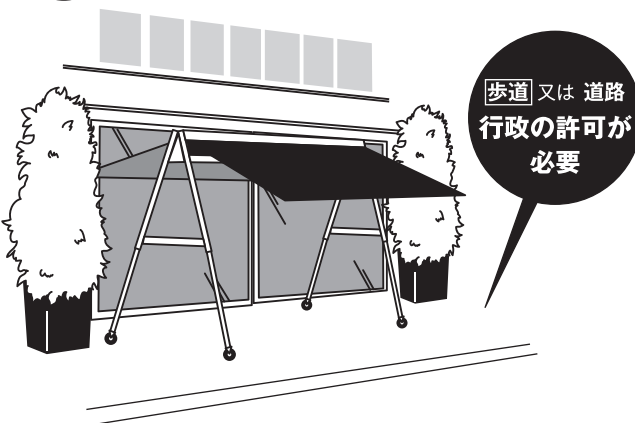
本体を保管する際は必ず脚を縮ませ、湿気の少ない屋内に保管してください
また、定期的にオーニングを張り出して下さい。

お願い

本体及びキャンパスはよく乾かしてから保管してください。



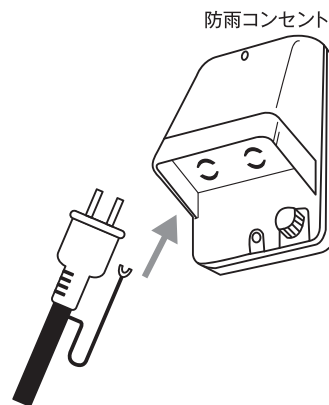
私有地以外に設置する場合は必ず、行政の許可を取ってください。



電源の接続部分は防水処理を施し、D種（第三種）接地工事を行ってください。



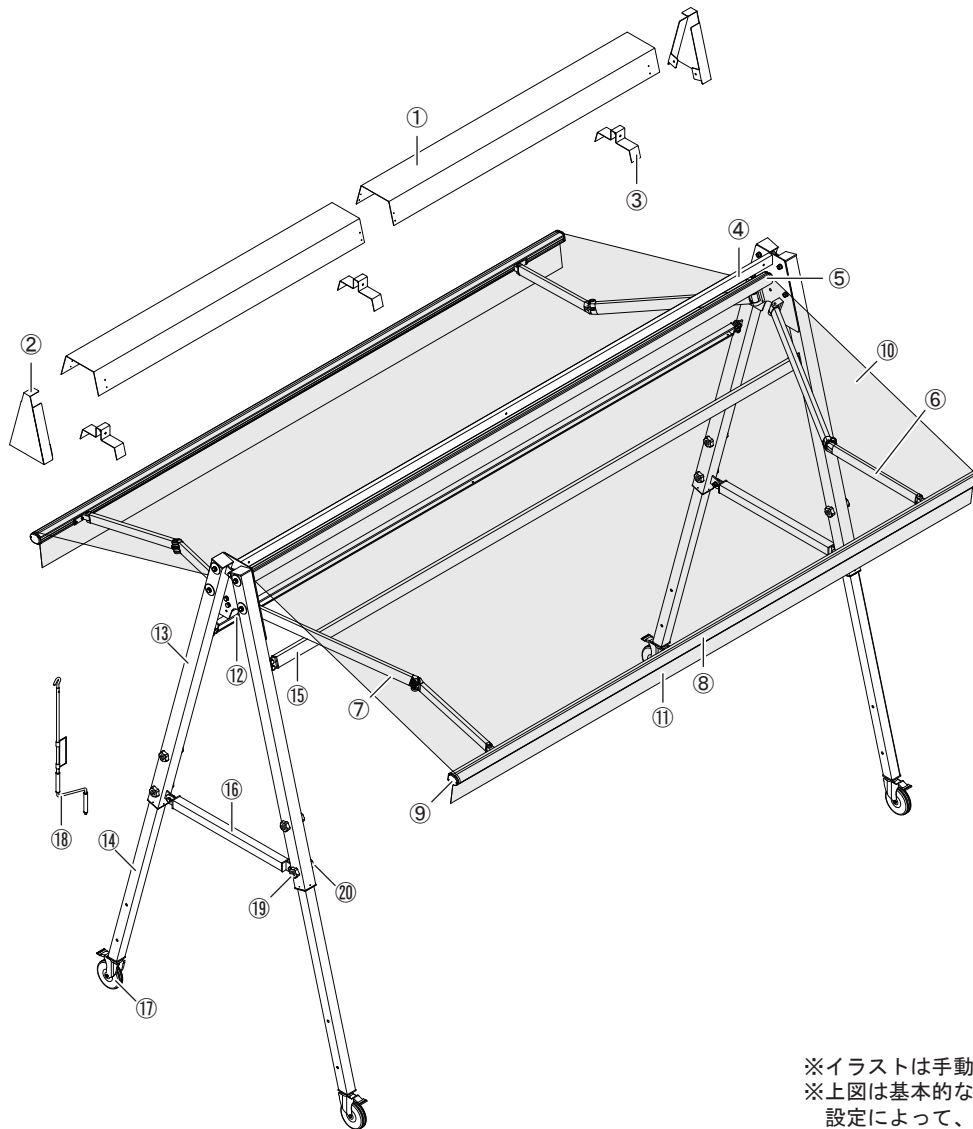
接続が不完全な場合、火災の原因となります



製品にキズが付かない様、丁寧に扱ってください。もし、塗装の剥がれやサビを発見した場合は、補修用品で早期に補修を行ってください。

お願い

1. 構成と名称

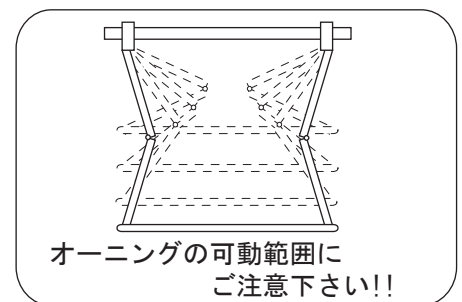


No.	名称
①	上ケース
②	ケース側板
③	上ケースホルダー
④	オーニング用梁
⑤	巻取パイプ
⑥	アーム (右)
⑦	アーム (左)
⑧	前枠
⑨	前枠キャップ
⑩	キャンバス
⑪	フリル
⑫	手動ギア
⑬	柱
⑭	脚
⑮	梁材
⑯	支持材
⑰	キャスター
⑱	クランクハンドル
⑲	グリップボルト
⑲	グリップナット

※イラストは手動タイプです。
 ※上図は基本的な構成を説明するためのものです。
 設定によって、部品形状が異なります。

2. 操作する前の確認

- ・ オーニングの周辺、特にキャンバス・アーム・前枠等の可動部分が人や障害物に接触しない事を確認してから操作して下さい。
- ・ 張り出し、巻き取りが完了し、停止するまでは必ず動作を確認し続けて下さい。
- ・ 水滴がついたままキャンバスを巻き取ると、水滴が下に落ちます。陳列した商品等を濡らさないよう注意して下さい。多量に雨水が溜まっている場合、一度に流れ出す恐れがあります。十分注意しながら操作して下さい。
- ・ キャンバスの上に落ち葉やゴミ、雪などが積もっていないかを確認してから操作して下さい。積もっている場合は、除去してから操作して下さい。
- ・ 雨や雪、結露等でオーニングに付着した水分が凍結していないか確認してから操作して下さい。凍結している場合、解けるまで操作しないで下さい。



注意) キャンバスの異物の巻き込みや、雨水の溜まりにより製品に異常をきたした場合は、必ず販売店に連絡し、ご相談下さい。

3. いろいろな操作方法

【製品タイプ別の操作】

タイプ	操 作	説 明	チェック
手 動	ハンドル	ハンドルを廻す事により操作が可能	
電 動	センサー	風力センサー・陽光センサーにより自動開閉が可能	
	リモコン	離れた所からの操作が可能	

【操作の規格と仕様】

操作	規格	長さ(全長)	チェック	規格	長さ(全長)	チェック	規格	長さ(全長)	チェック
ハンドル	大	2,200mm		中	1,700mm		小	1,000mm	
	特中	1,950mm		特小	1,450mm				

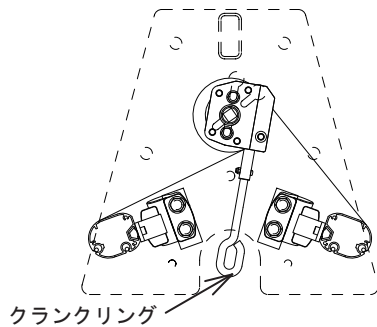
操作	規 格	仕 様	チェック
リモコン	標準タイプ	1台のオーニングの操作、開・停・閉の3ボタンで操作	
	マルチタイプ	5台までのオーニングの操作、開・停・閉の3ボタンで操作	
	陽光センサーON/OFF切替ボタン付	標準タイプの仕様に陽光ON/OFF切り替えボタンが装備	

操作	規 格	機 能	チェック
センサー	風力センサー	強風時自動巻き取り	
	風力・陽光センサー	強風時自動巻き取り及び昼間自動張り出し、夜間自動巻き取り	
	振動センサー	強風時自動巻き取り	

4. 手動機構の操作位置

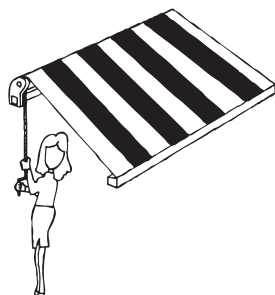
本体から出ているクランクリングに、操作ハンドルを引っ掛けて回転させます。

【手動タイプ】

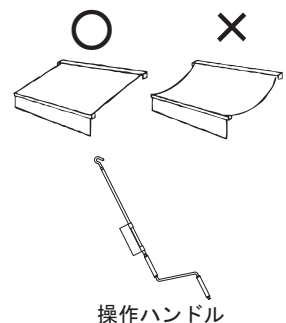


5. 操作ハンドルの使い方

●以下の点に注意して操作ハンドルをご使用下さい。

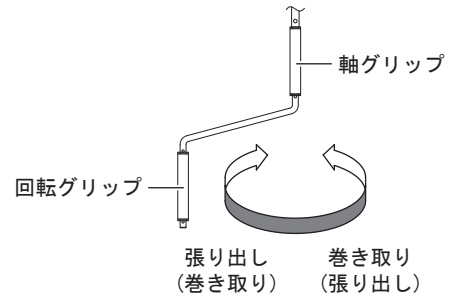


- ・キャンバスが弛んだ状態で使用されますと、雨が溜まり、製品が破損する恐れがあります。
- ・収納時、左右のアームが平行に納まらない、またキャンバスに接触する場合、販売店に連絡し、ご相談下さい。
- ・操作ハンドルは横にして保管して下さい。立て掛けておくと、倒れてケガをしたり、物を破損させたりする恐れがあります。
- ・操作ハンドルはクランクリングと一直線になるようにして回転させて下さい。



①手動タイプの操作の手順を説明します

【張り出し】	【巻き取り】
操作ハンドルを本体のクランクリングに引っ掛けます。	操作ハンドルを本体のクランクリングに引っ掛けます。
操作ハンドルがクランクリングと一直線になるようにし、軸グリップを手でしっかり支え、回転グリップを握り回転させます。	操作ハンドルがクランクリングと一直線になるようにし、軸グリップを手でしっかり支え、回転グリップを握り回転させます。
張り出しは、回転グリップを上から見て時計回りとなります。	巻き取りは、回転グリップを上から見て時計回りと逆になります。
弛むまで張り出しそこから3回転戻した位置がキャンパスの全開位置ですのでそこで止めて下さい。	キャンパスの巻き取りに連動してアームがたたまれます。アームのひじ部分が、巻き取られたキャンパスに接触しないよう、またアームが前枠に対して平行になる位置まで注意して収納して下さい。
操作が完了しましたら、操作ハンドルをクランクリングから外し、安全な場所に保管して下さい。	操作が完了しましたら、操作ハンドルをクランクリングから外し、安全な場所に保管して下さい。



※()は電手動タイプ操作時の方向です。

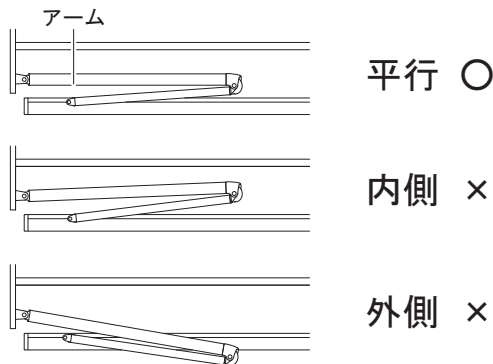
	仕 様
減速比	1 : 15
ハンドル回転数 ※	約105回 (出巾2m時)
ハンドル回転力	最大約3.7kg (トルク : 0.7kg・m)
耐用回数	約3,000回 (出巾2m時)
耐用年数	約3年 (出巾2m時)

※ハンドル回転数…張り出し、巻き取りに必要な操作ハンドルの回転数の事です。

手動タイプの注意点

- ・手動ギアには、逆巻き取りを防ぐ安全装置が備わっています。張り出す操作の途中で空回りが発生する時は、直ちにご使用を止めて下さい。販売店に連絡し、調整して下さい。

※手動ギアは消耗品です。耐用回数、耐用年数を目安に交換して下さい。目安を越えますと、操作に支障をきたす恐れがあります。その際は、販売店に連絡し、交換して下さい。



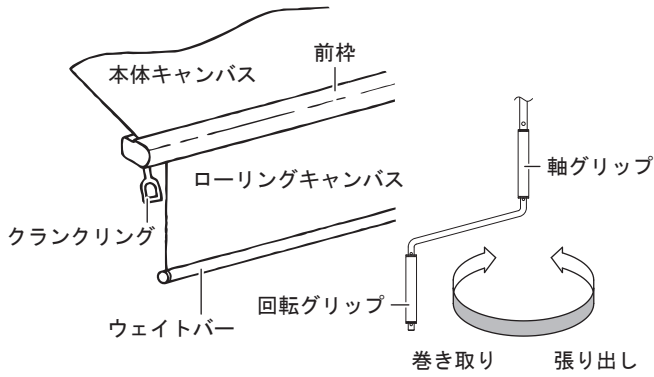
「巻き取り過ぎ」にご注意下さい

巻き取り時はアームを目安とし、前枠に対して平行になる位置まで収納して下さい。また、収納間際のハンドル操作はゆっくり行って下さい。勢い良くハンドル操作を行うと製品の破損及び故障に繋がります。

※キャンパスの種類等によって多少ズれる場合が有ります。キャンパスにシワを発生させる程のズレでなければ、左右のアームバランスが少々異なっても使用上問題ありません。

②ローリングシェードの使い方と注意(オプション)

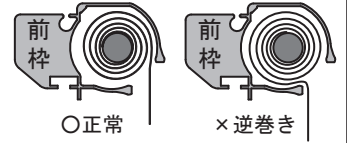
前枠のクランクリングに操作ハンドルを引掛けて回転させ、前枠に収納されているキャンバスを出し入れ出来ます。



	仕様 (数値は保証値ではありません)
ハンドル回転力	最大約1.0kg (トルク : 0.2kg・m)
耐用回数	約1,000回 (長さ1.5m時)
耐用年数	約3年 (長さ1.5m時)

ローリングシェードの注意点

- ・風がある時のご使用は避けて下さい。キャンバス及びウェイトバーがあおられて危険です。
- ・逆巻きでの使用は、キャンバスを早く傷める原因となります。ご注意下さい。
- ・ローリングシェードのキャンバスを出したまま、本体の開閉操作は行わないで下さい。
- ・出し入れ操作の時以外はクランクリングから操作ハンドルを外しておいて下さい。



※ギアは消耗品です。表示の耐用回数及び耐用年数を目安に交換して下さい。
 ※ハンドル回転数…張り出し、巻き取りに必要な操作ハンドルの回転数の事です。

7. リモコンの操作方法

モーターを連続で動作させると高温になります。安全装置により一時的に停止、温度が下がると自動的に復帰します。(30分以上)

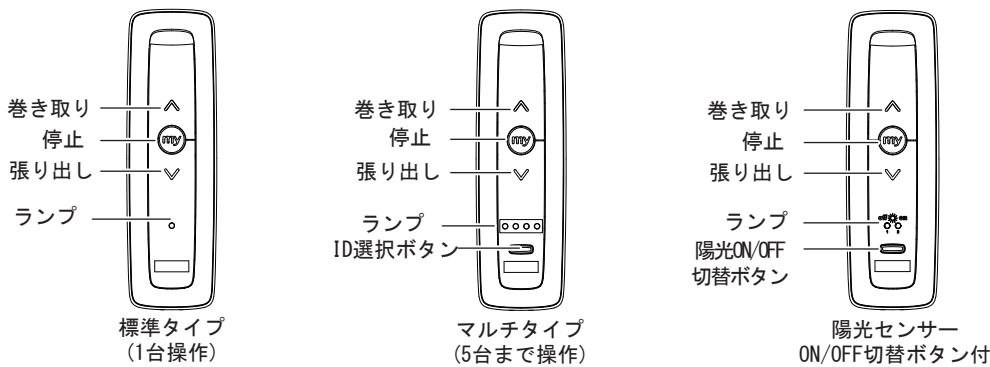
モーターに負担がかかりますので、むやみな操作は行わないで下さい。

※モーターの連続動作時間は使用するモーターの種類によって異なります。(約4~5分間)

①リモコンの特性について

本製品はテレビやビデオ等で使用しております赤外線リモコンとは異なり電波を使用しており、日本国内における電波法に準じた特定省電力無線設備の認証品となっております。技術的条件の1つに送信可能時間の制限が5秒以内と定められております。連続又は間欠的にボタンを押し、5秒に達すると自動的に2秒間は操作が出来ない状態となります。むやみに操作ボタンを押すと反応しない場合がありますので、2秒間待ってから再度操作をするようにして下さい。また、テレビやラジオ等、電波を受信する製品で雑音やノイズの発生する恐れがありますので、そばでの操作はお避け下さい。

②リモコンの種類



【陽光ON/OFF切替ボタンの操作】
ボタンを長押しする事でセンサー機能を切り替える事が可能です。

左ランプ: 風力センサー
右ランプ: 風力&陽光センサー

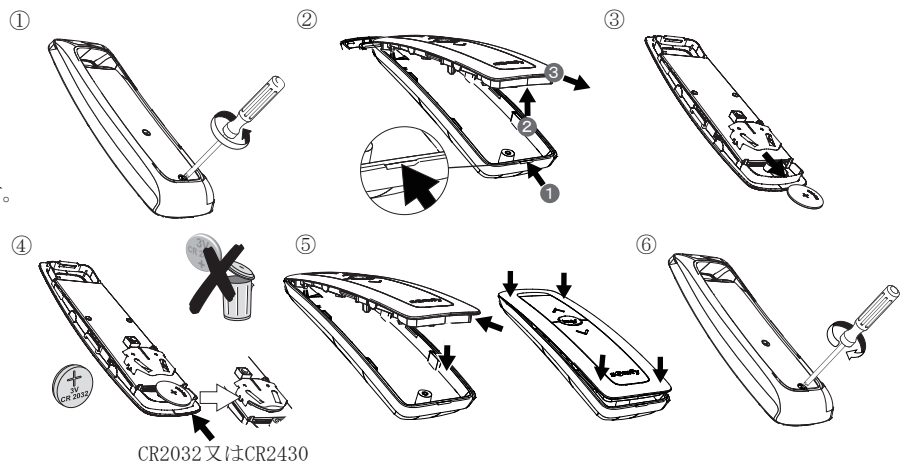
切替ボタンの操作は、オーニングが見える範囲で行って下さい。切り替わると同時に、オーニングのキャンパスが小さく往復動作し、切り替わった事をお知らせします。

使用周囲温度/湿度	0~+50°C (95%RH以下)
使用電池	コイン型リチウム電池: CR2032 (標準) 又はCR2430/ 1個
電池寿命	1年 (CR2032使用時) (条件: 1日4回、1回2秒使用、周囲温度25°C) ※CR2430の電池寿命は2年
重量	約48g (電池含む)
動作距離	コンクリート壁 (200mm程度) を挟んで約20m

※リモコンは防水仕様ではありませんので、濡れた手、雨水等にはご注意ください。
※ご使用する電池の裏表を確認し、セットして下さい。
※交換後、ランプが点灯するか、操作の上、ご確認下さい。
※不要になった電池は、ご使用される地域に従った処理をお願い致します。

③リモコンの電池交換

- ① ドライバ (プラスNo. 1) でネジを外します。
- ② 裏カバーのくぼみ部分に爪をひっかけ表カバーを引き上げてから下向きにずらしながらカバーを外します。
- ③ マイナスドライバなどで電池を押し出します。
- ④ 新しい電池 (CR2032 またはCR2430) を+側が上になるように取付けます。
- ⑤ 表カバーの上側に裏カバーをひっかけてからはめ込みます。
- ⑥ 裏カバーをネジ止めします。



8. センサーについて

センサーの働きにより開閉を自動コントロールするシステムです。日中は張り出し、夜になると巻き取られ、張り出し中に風を感知すれば安全^(注)のために巻き取られます。

(注) 風を感知してから巻き取られるまで時間がかかりますので、突風には対応出来ません。あらかじめ強風が予想される場合は収納して下さい。

① センサーの種類

【風力センサー】

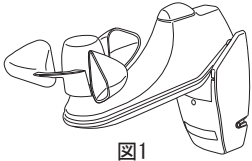


図1

- ・リモコンなどでの開閉操作を基本とします。
- ・風力センサーの働きで、自動巻き上げが可能です。(設定風速10m/秒程度)
※風の感知中(解除されるまで)は安全のために、リモコンでの操作は出来ません。

【風力・陽光センサー】

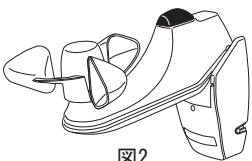


図2

- ・リモコンなどでの開閉操作を基本とします。
- ・風力センサーの働きで、自動巻き上げが可能です。(設定風速10m/秒程度)
※風の感知中(解除されるまで)は安全のために、リモコンでの操作は出来ません。
- ・陽光センサーの働きで、日中は自動で張り出し、夜になると自動で巻き取られます。(設定感度25,000ルクス程度)
※陽光センサーが働いている場合でも、リモコンでの操作は可能です。
※陽光センサーの機能をOFFにする事も可能です。(専用リモコン使用時のみ)

【振動センサー】

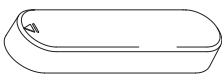


図3

- ・リモコンでの開閉操作を基本とします。
- ・受信機がモーター内蔵型で使用可能です。
- ・振動センサーは、前枠に設置されています。
- ・風による振動を感知することで、自動巻き上げが可能です。
※風の感知中(解除されるまで)は安全のために、リモコンでの操作は出来ません。

② センサーの反応時間

センサーは感知(検知)してから動作するまでに時間がかかります。また、風による巻き取りでも収納しきるまでに時間がかかりますので、突風などの瞬間的な強風には対応出来ません。あらかじめ強風が予想される場合は安全のため収納しておいて下さい。

タイプ別	時間	風力センサー		陽光センサー		
		開始時間	解除時間	開始時間	解除時間	
電波(無線)で信号を送信するタイプ 【受信機の種類】 ・モーター内蔵型	約4秒	約30秒	送信機での動作が可能になる時間	約2分	約30分	陽光検知状態が30分未満の場合
			約12分		陽光検知動作が可能になる時間	約25分
					約20分	陽光検知状態が60分以上90分未満の場合
					約15分	陽光検知状態が90分以上の場合

振動センサー		
開始時間	解除時間	
約4~12秒	約30秒	送信機での動作が可能になる時間
	約12分	陽光検知動作が可能になる時間

③センサーの動作

センサーの優先順位は①風力センサー、振動センサー ②陽光センサー となっています。

【風力センサー使用】

風速 (m/s)	10m/s以上	10m/s未満
風力センサー	巻き取る	動作しない

【風力・陽光センサー使用/陽光センサーがONの場合】

風速 (m/s)	10m/s以上	10m/s未満	
風力センサー	巻き取る	動作しない	
照度 (ルクス (lx))	操作無効	25,000ルクス以上	25,000ルクス未満
陽光センサー		張り出す	巻き取る

【風力・陽光センサー使用/陽光センサーがOFFの場合】

風速 (m/s)	10m/s以上	10m/s未満	
風力センサー	巻き取る	動作しない	
照度 (ルクス (lx))	操作無効	25,000ルクス以上	25,000ルクス未満
陽光センサー		動作しない	

【振動センサー使用】

設定値	設定値以上	設定値未満
振動センサー	巻き取る	動作しない
リモコン	操作無効	操作可能

【風力・陽光センサー使用/陽光センサーがONの場合】

設定値	設定値以上	設定値未満	
振動センサー	巻き取る	動作しない	
リモコン	操作無効	操作可能	
照度 (ルクス (lx))		25,000ルクス以上	25,000ルクス未満
陽光センサー		張り出す	巻き取る

【風力・陽光センサー使用/陽光センサーがOFFの場合】

設定値	設定値以上	設定値未満	
振動センサー	巻き取る	動作しない	
リモコン	操作無効	操作可能	
照度 (ルクス (lx))		25,000ルクス以上	25,000ルクス未満
陽光センサー		動作しない	

【アルタスマーター（受信機モーター内蔵型）で使用するセンサーの安全機能】

- ・風力・陽光センサーに電源が入っていない場合やセンサーが故障している場合、キャンバスを張り出してから「約1時間後」に自動的に巻き取り動作を行います。
- ・振動センサーの電池残量が少ない場合、キャンバスを張り出してから「約30分毎」に自動的に巻き取り動作を行い、センサー内のLEDが常に点灯します。
- ・振動センサーの取り付けが適切でない、電波が弱い、動作しない場合は、キャンバスを張り出してから「約1時間後」に自動的に巻き取り動作を行います。

【アルタスマーター（受信機モーター内蔵型）で陽光センサーを使用している場合の動作について】

- ・ 陽光センサーが「ON」でキャンバスが張り出された状態の時、リモコンで巻き取り操作を行うとキャンバスは巻き取る事は出来ませんが、外の明るさが陽光センサーの設定値以上であれば「15分以内」に自動的にキャンバスは張り出し動作を行います。
また、外の明るさが陽光センサーの設定値以下の時にリモコンでキャンバスを張り出すと「15分以内」に自動的に巻き取り動作を行います。リモコンの操作を優先させたい場合は、リモコンの陽光ON/OFF切替ボタンで陽光センサーを「OFF」にして下さい。
なお、使用条件については、1ページ「安全上のご注意」を参照して下さい。

④振動センサーの電池交換

a. ケースの取り外し

ケースを左にズラしてプレートから取り外して下さい。



使用周囲温度、湿度	-20~+60°C/95%RH以下
電池	3V (1.5V 単4アルカリ乾電池 2本)
電池寿命 (目安)	約3年 (1日1回使用)
重量	約90g (乾電池含む)

※センサーは防水仕様ではありませんので、濡れた手、雨水等にはご注意下さい。
※ご使用する電池の極性を確認し、セットして下さい。
※不要になった電池は、ご使用される地域に従った処理をお願い致します。

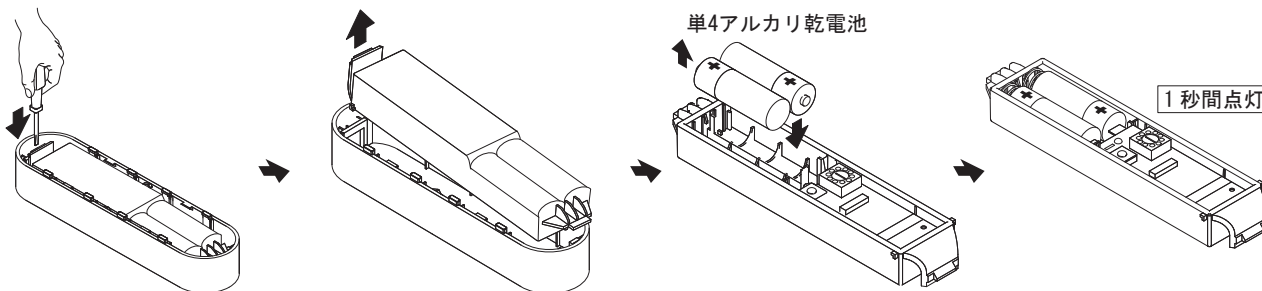
b. 古い電池の取り外し

ケース内部のセンサーをマイナスドライバーで外し、古い電池を外して下さい。

c. 新しい電池の装着

古い電池を外した逆の要領で新しいアルカリ電池を表示の極性に従って装着して下さい。正しく装着されるとLEDが1秒間点灯します。確認後、ケースをプレートに取り付けて下さい。

※充電式電池は使用しないで下さい。



※電池の極性を間違わない様に注意して下さい。

9. 故障かな？と思ったとき

以下の項目に従って確認して下さい。(直らない時は、販売店に連絡し、ご相談下さい)

部 位	状 況	確 認	ページ
キャンバス	巻き取り操作が重い	●キャンバスに水が溜まったり、物が乗っていませんか？ 周囲に注意し、キャンバスを傷付けないように除去して下さい。	5
	強風でないのにキャンバスが勝手に巻き取られる	●アルタスモーター（受信機モーター内蔵型）でセンサーをご使用ですか？ センサーに電源が入っていないか故障している可能性があります。 直ちに販売店にご相談下さい。	10
アーム	キャンバスがたるんでいる	●アームのひじのワイヤーが切れていませんか？ アームは消耗品です。販売店にご相談下さい。	14
ハンドル (手動タイプ)	キャンバスが巻き取れない	●ハンドルを廻す方向は間違っていないですか？ 張り出しや巻き取りを行う方向は決まっております。	7
		●長年使用していませんか？ 手動ギアは消耗品です。指定の耐用回数及び耐用年数を目安に交換が必要です。	14
リモコン	突然、操作が出来なくなった	●リモコンの開閉ボタンをむやみに押していませんか？ 電波法により、5秒に達すると自動的に2秒間の休止時間が設定されています。	9
		●リモコンの動作ランプは点灯しますか？ ランプが点灯しない場合、新しい電池と交換してみてください。	
		●開閉操作を繰り返し行いましたか？ モーターを連続動作させると（約5分間）モーターが高温になり、安全装置により一時的に動作しなくなります。（温度が下がるのに30分以上必要）	9
	リモコンの動作ランプが点灯しない	●強風で、風力センサーのプロペラが回っていませんか？ 風力センサーが感知している間は、陽光センサーや開閉ボタン及びリモコンでは操作出来ません。	10
		●長年使用していますか？ モーターは消耗品です。指定の耐用回数及び耐用年数を目安に交換が必要です。	14
		●リモコンの電池は正しくセットしましたか？ 電池の＋・－を確認して下さい。	9
●リモコンの電池が古くなっていませんか？ 新しい電池と交換してみてください。			

10. オーニングのお手入れ

本製品は動くものです。お客様のオーニングがいつでも良い状態でご使用されるために、日頃から定期的に点検を行って下さい。

長期間製品を使用しないと、構成部品（電動モーター・ギア・アーム・キャンバス等）が動きにくくなったり、劣化することもあります。2～3ヶ月に1度は必ず動作させるようにして下さい。

また、設置して長い年月が経つと、外観に異常がなくても内部の劣化は進行しています。

販売店にご相談の上、点検・交換等をご検討されますようお願い致します。

【1】点検項目

- ①各締結ボルト・ビス類の緩みを確認
→緩んでいた場合は、締め付けなおすか、販売店にご依頼下さい。
- ②アームの可動部分・巻取パイプの軸などへのグリス補充
→市販のスプレー式潤滑剤等を吹きつけて油切れによるキシミを防いで下さい。
- ③本体フレームのお手入れ
→ぬるま湯か薄めた台所用中性洗剤を浸した柔らかい布を、かたく絞って汚れを拭き取って下さい。
- ④キャンバスのお手入れ
→樹脂コーティング系のキャンバスは本体フレームと同じ要領で掃除して下さい。布地系のキャンバスは、擦ると汚れがひどくなる場合がありますので、販売店へのクリーニング依頼をお勧め致します。
(注) ご依頼によるクリーニング作業は、保証期間内でも「有料」となります

【2】地域別お手入れ回数目安

臨海工業地帯	工業・商業・温泉地帯	海岸・街道地帯	田園・山間地帯
2～3回/年	2回/年	1～2回/年	1回/年

【3】メンテナンスについて

名称	交換時期の目安
手動ギア	使用往復回数約3,000回又は約3年（出巾2m時）
モーター	使用往復回数約5,000回又は約5年（出巾2m時）
キャンバス	約3～5年
アーム	使用往復回数約5,000回又は約5年
ローリングギア	使用往復回数約1,000回又は約3年（長さ1.5m時）
リモコン電池	約1年（CR2032使用時）、約2年（CR2430使用時） ※1日2開閉させた場合
振動センサー電池	約3年（1日1回使用）

※消耗品交換時期は、使用状況等により異なります。

※アームの可動部分から音が発生する場合は、市販のスプレー式潤滑剤等を吹きつけて油切れによるキシミを防いで下さい。

11. アフターサービスについて

修理・お取り扱い・お手入れ

などのご相談は

まず、お買い上げの販売店へ

お申し付け下さい

●修理を依頼される場合

13ページの「故障かな？と思ったとき」をご確認の後、改善されない時は、販売店に連絡し、ご相談下さい。
電動・電手動タイプにおいては、必ず電源を切っておいて下さい。

【保証期間中は】

本書裏の規定に従って、お買い上げの販売店又はその代理店等が修理させていただきますので、恐れ入りますがお申し付けの際に本書（取扱説明書）をご提示下さい。

【保証期間を過ぎている時は】

お買い上げの販売店、その代理店等により、修理・交換等にかかる費用のお見積りをご提示し、ご理解いただいた上で、製品の復旧作業の手配をさせていただきます。

ただし、補修用性能部品の最低保有期間は、製造打ち切り後6年です。

(注) 補修用性能部品とは、その製品の機能を維持するために必要な部品です

12. 商品保証について

本書は、当社の商品に関し、ここに記載の保証期間、保証内容の範囲において無料修理を行うことをお約束するものです。保証期間中に故障、損傷などの不具合(以下「不具合」といいます)が発生した場合には、お取り扱いの施工店、販売店又は当社・営業所に修理をご依頼下さい。

【1】保証期間

施工者より、商品のお引き渡し日^(注)から起算して2年間。ただし、施工を伴わない商品についてはお客様がご購入された日から2年間。

(注) 商品の引渡し日とは、新築注文住宅の場合はお客様への住宅引き渡し日とし、新築分譲住宅の場合は建築主様への住宅引き渡し日とします。新築以外の住宅については、商品の施工完了日とします。

【2】保証内容

取扱説明書、本体ラベル又はその他の注意書きに基づく適正なご使用状態で、保証期間内に不具合が発生した場合には、下記に例示する免責事項を除き無料修理いたします。

【3】免責事項

保証期間内でも、次の様な場合には有料修理となります。

- ①メーカーの手配によらない第三者の加工、組立て、施工(基礎工事、取付け工事、シーリング工事等)、管理、メンテナンス等に起因する不具合(例えば、海砂や急結材を使用したモルタルによる腐食。中性洗剤以外のクリーニング剤を使用したことによる変色や腐食。工事中の養生不良に起因する変色、腐食等)
- ②表示された商品の性能を超えた性能を必要とする場所に取付けられた場合の不具合
- ③商品又は部品の経年変化(使用に伴う消耗、磨耗。キャンパスの汚れ、変色等)や経年劣化(樹脂部分の変質、変色等、キャンパスの変色、硬化等)又はこれらに伴う錆び、カビ又はその他の不具合
- ④建築躯体の変形等、商品以外に起因する商品の不具合
- ⑤商品周辺の自然環境、住環境等に起因する腐食又はキャンパスの不具合
(例えば、塩害による腐食、大気中の砂塵、煤煙、各種金属粉、亜硫酸ガス、アンモニア、車の排気ガス等が付着して起きる腐食。異常な高温・低温・多湿による不具合。キャンパスの凍結、キャンパスに枯れ葉等を巻き込んだ場合の不具合等)
- ⑥天災、その他の不可抗力(例えば、暴風、突風、豪雨、高潮、地震、落雷、火災等)に起因する不具合
- ⑦実用化されている技術では予測することが不可能な現象又はこれが原因で生じた不具合
- ⑧猫、鳥、鼠等の小動物又はつるや根等の植物に起因する不具合
- ⑨引き渡し後の操作誤り、調整不備又は適切な維持管理を行わなかったことによる不具合
- ⑩お客様自身の組立て、取付け、修理、改造に起因する不具合
- ⑪本来の使用目的以外の用途に使用された場合の不具合又は使用目的と異なる使用方法による場合の不具合
- ⑫犯罪等の不法な行為に起因する破損や不具合

※保証期間経過後の修理、交換等は有料と致します。

※本書によって、お客様の法律上の権利を制限するものではありませんので、保証期間経過後の修理についてご不明の場合は、最寄りの当社・営業所にお問い合わせ下さい。

BXテンパル株式会社
<http://www.tenpal.co.jp>

ナビダイヤル  0570-010-086 (平日9:00～17:00)

- 改良のため予告なく製品の仕様を変更することがありますので、あらかじめご了承ください。
- 本書に掲載されている文章、イラスト、写真の無断転載はお断りします。
- 初版/2010年11月 ●表示内容は2022年4月現在のものです。