

Moving Design Awning  
**PALSAIL**



# 組み合わせいろいろ、あらゆる場所に

ガーデンテラスを備えた商業施設やレジャー施設、公共の教育施設など、多岐にわたる場所で快適な屋外空間を創出しています。



オプション：ロールスクリーン前枠 ● フレーム：ホワイト ●  
キャンバス：メロディー・ME533(ストライプ) ●



## デザインオーニング パルセイル

Moving Design Awning

P A L S A I L

移動も収納も自由自在。キャスター付きの伸縮フレームにより、必要な場所へスムーズに設置できる独立型オーニングです。ロールスクリーンやルーバーといった多彩なオプションとの組み合わせで、その場所をより快適で、より魅力的な「特別な空間」へと生まれ変わらせます。



フレーム：ホワイト ●  
キャンパス：メロディー・ME506(イエロー) ●



フレーム：ホワイト ●  
キャンパス：メロディー・ME514(ストライプ) ●



オプション：ルーバー ● フレーム：ブラック ●  
キャンパス：メロディー・ME536(ブリティッシュグリーン) ●

- 間口(W) : 3,790mm
- 出巾(D) : ① 1.5 + 1.5m (2,915mm)  
② 2.0 + 2.0m (3,864mm)
- 勾配(Δ) : 15°
- 操作方法 : 手動 / 電動リモコン
- フレームカラー : ホワイト / ブラック
- 重量 : ① 283Kg(手動式) / 287Kg(電動リモコン式)  
② 287Kg(手動式) / 289Kg(電動リモコン式)
- 取付高さ : 地上部

## 主な特徴

1

### 豊富なオプション品

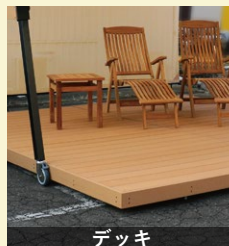


ロールスクリーン前枠

魅力的な空間を創造します。



ルーバー



デッキ

側面の装飾に、豊かな景観を演出。 分割パネルとして配置可能。  
※テーブル・チェアなどのファニチャー類は含まれておりません

2

### キャスター付きで楽々移動



キャスター搭載(ロック機能付き)で簡単移動。  
設置場所を問いません。



キャスター

3

### 未使用時は折りたんで収納可能

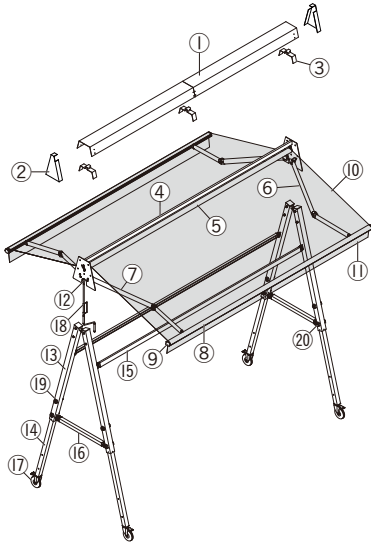


シーズンオフなどの未使用時は折りたんでコンパクトに保管ができます。

### フレーム色(本体色)とアーム色について

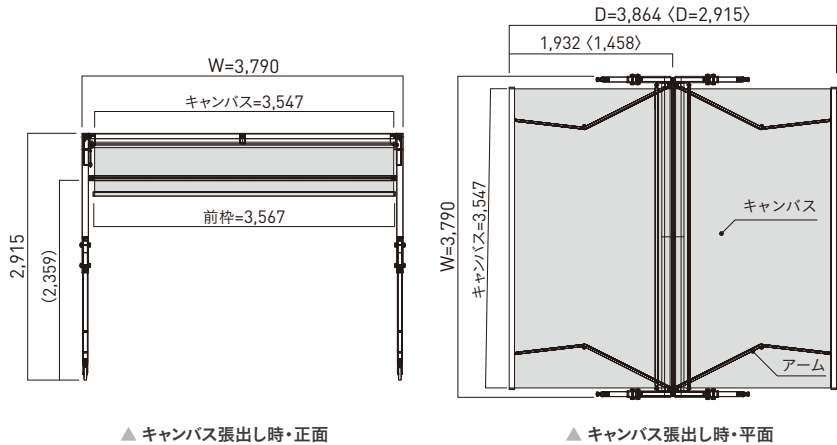
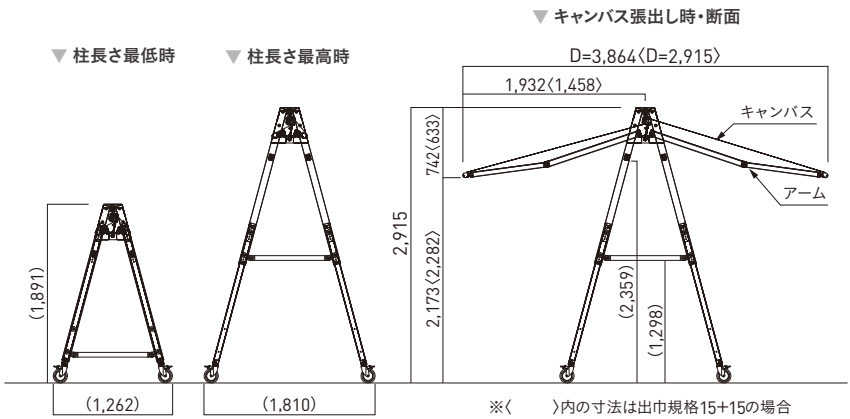
|          |               |  |               |
|----------|---------------|--|---------------|
| 標準カラー    | フレーム色<br>ホワイト |  | アーム色<br>ホワイト  |
|          | フレーム色<br>ブラック |  | アーム色<br>ホワイト  |
| オプションカラー | フレーム色<br>ブラック |  | アーム色<br>ブラック※ |

※ アーム色の標準カラーは「ホワイト」です。  
※ アーム色をオプションカラーの「ブラック」にする場合、追加塗装による別途費用が必要です。



| No. | 名称       | No. | 名称       |
|-----|----------|-----|----------|
| ①   | 上ケース     | ⑪   | フリル      |
| ②   | ケース側板    | ⑫   | 手動ギア     |
| ③   | 上ケースホルダー | ⑬   | 柱        |
| ④   | オーニング用梁  | ⑭   | 脚        |
| ⑤   | 巻取パイプ    | ⑮   | 梁材       |
| ⑥   | アーム(右)   | ⑯   | 支持材      |
| ⑦   | アーム(左)   | ⑰   | キャスター    |
| ⑧   | 前枠       | ⑱   | クランクハンドル |
| ⑨   | 前枠キャップ   | ⑲   | ノブボルト    |
| ⑩   | キャンバス    | ⑳   | ノブナット    |

※本図は手動タイプです。  
 ※手動ギア (G2型) は手動タイプでの設定です。その他にも、電動リモコンタイプの設定もあります。手動ギア (G2型) は逆転防止機構付ギアです。  
 ※手動タイプには、クランクハンドル (L=1700mm) が付属しています。  
 ※左図は基本的な構成を説明するためのものです。設定によって、部品形状が異なります。



**移動式デザインオーニング「パルセイル」お取り扱い上の注意事項**

1. 開閉操作は必ず周辺に障害物のない事を確認してから行ってください。
2. 次の場合は必ずキャンバスを巻き取ってください。  
 ・キャンバスがバタつくほどの強い風、又はそれが予想される時 (※目安として風速 10m/s 程度)。  
 ・大雨、降雪時、又はそれが予想される時。 ・夜間及び留守にする時。
3. キャンバス、フレーム等にはぶら下がったり、物をぶら下げるなどの荷重をかけないでください。製品の破損原因となるおそれがあります。
4. 開閉機器のモーター部分には雨水等が直接かからないようにしてください。 ※保護ケースにより開閉機器のモーター部分へは雨水等が直接かからない構造になっていますが、完全な防水構造ではありませんので、雨水等が保護ケース内に流れ込むような環境や配線の取り回しなどには注意が必要となります。
5. 本体の移動、脚の伸縮は製品重量が289kgを超えるため必ず滑り止め付の軍手等着用の上、大人4人以上で行ってください。
6. フレームカラーがブラックなどの濃い色は、夏場の強い日差しの影響を受けやすく熱上昇を引き起こし、状況によっては火傷につながる恐れがあります。フレームカラーをお選びの際は、設置場所や設置時期など十分ご注意ください。
7. 脚を伸縮させる際は本体が傾きますので平地で障害物が無い広い場所で作業を行ってください。また、脚を伸縮させる際は左右片側ずつ順番に行い、隙間に指をはさんだりしない様、十分注意してください。
8. 移動させる際は路面が不安定な場所は十分に注意し、移動させた後は、必ずキャスターをロックしてください。
9. 路面が不安定な場所 (傾斜地が5度を超える地面など) での作業、設置、保管はしないでください。
10. 本体を保管する際は必ず脚を縮ませ、湿気の少ない屋内に保管してください。
11. 私有地以外に設置する場合は必ず、行政の許可を取ってください。
12. 安全に長期間ご使用頂くために、製品の定期的な点検を推奨しています。点検、部品の交換、生地の変更等、担当の販売店にお気軽にご相談ください。

※ お問い合わせ・ご用命は ※



BXテンパル株式会社  
<http://www.tenpal.co.jp>

●表示内容は2026年2月現在のものです。  
 ●改良のため予告なく製品の仕様を変更することがありますので、あらかじめご了承ください。  
 ●製品の色は、印刷特性上実物と多少差が出ます。ご了承ください。  
 ●初版/2016年6月 7版/2026年2月