

ROLL AWNING エルパティオ

取扱説明書

<保証書付>裏表紙に付いています

- New スーパーマキシム
- メロディー
- エルパティオ・プラス

もくじ

ご使用前	0. 安全上のご注意	1
	1. 構成と名称	3
使用方法	2. 操作する前の確認	3
	3. いろいろな操作方法	4
	4. 手動機構の操作位置	4
	5. 操作ハンドルの使い方	5
	6. スイッチの操作方法	8
	7. リモコンの操作方法	8
	8. センサーについて	9
	点検・その他	9. 故障かな?と思ったとき
10. オーニングのお手入れ		13
11. アフターサービスについて		14
12. 商品保証について		15



このたびは当社製品をお買い上げいただき、まことにありがとうございます。

- 販売店又は施工店より本書をお受け取り後、保証書（裏面）の「お引き渡し日・販売店名」などの確認を必ず行って下さい。
 - ご使用前に、本書を必ずお読みいただき、正しくご使用下さい。
- お読みになった後は、いつでも確認できるよう、お手元に大切に保管して下さい。





0. 安全上のご注意

安全にご使用いただくために必ずお読み下さい。

- ご使用される方、他の方への危害、財産への損害を未然に防止するために、必ず守っていただきたい重要な事項を記載しています。

【表示の説明】

- お守りいただく内容の種類を次の表示で区分し、説明しています。

	気をつけていただきたい 「注意喚起」内容		してはいけない 「禁止」内容
	必ず実行していただく 「強制」内容		誤使用防止のための 「操作説明」内容

注意

この欄は、「損害を負う可能性または物的損害のみが発生する可能性が想定される」内容です。

オーニングが揺れる程の強風（風速10m/秒程度）又は予想される時は使用しない



風が吹いてきたら、キャンバスにシワが発生させないように速やかに巻き取って下さい。放置するとキャンバス・本体破損の原因となり、落下事故につながります。

※風力センサーによる自動巻き取り機能は、感知するまでに時間を必要とするため突風には対応出来ませんのでご注意ください。

降雪又は予想される時は使用しない



キャンバス上に雪が積もった場合は、必ず除去してから巻き取って下さい。そのまま巻き取ると、キャンバス・本体破損の原因となり、落下事故につながります。

強い雨、やや強い雨（1時間当りの雨量が10mm以上）又は予想される時は使用しない



キャンバス上に雨が溜まった場合は、裏面より押し上げて排水し、直ちに収納して下さい。放置するとキャンバス・本体破損の原因となり、落下事故につながります。

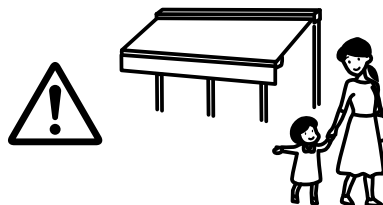
※前枠内側へ雨水が回り込み、水切り部から雨水が落ちてくる場合もあります。（エルパティオ・プラス）

夜間は使用しない



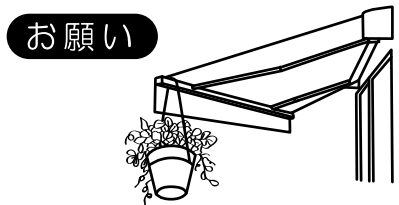
朝まで張り出したままにすると、天候の変化により、製品を破損させる恐れがあります。日差しがなくなったら巻き取って下さい。

留守にする時は使用しない



急な天候の変化で、製品を破損させる恐れがありますので、外出する際は必ず巻き取るようにして下さい。

オーニングにぶら下がったり、物をぶら下げない

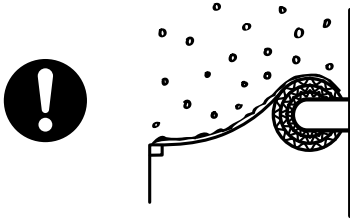


開閉を妨げたり、本体破損の原因となり、落下事故につながります。

※上記は日本オーニング協会「オーニング製品警告表示、商品保証等に関するガイドライン」によって定められた、警告表示しなければならない注意内容です。

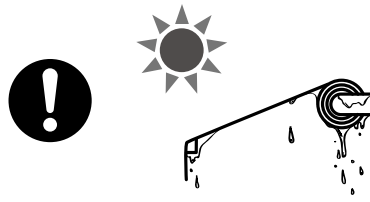
注意事項

キャンパスに雪・落ち葉など、物を巻き込まない事



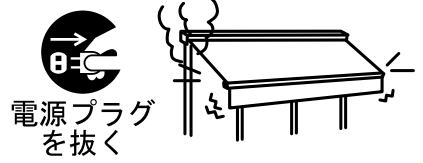
巻き取りの際、キャンパス上にある物は必ず除去して下さい。そのまま巻き取るとキャンパス・本体破損の原因となり、落下事故につながります。

キャンパス凍結時の開閉操作は行わない



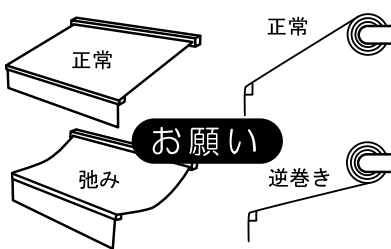
雨や雪、結露などの水分が凍結した場合、解けるまで操作しないで下さい。キャンパス破損の原因となります。

煙、異常な高温、臭い、異常な音などが発生した場合、直ちに使用を止め、電源プラグを抜く



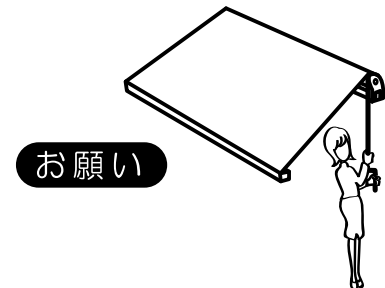
火災・感電の恐れがあります。
※販売店にご相談下さい

キャンパスを弛ませたままご使用したり、逆に巻き取ったりしない



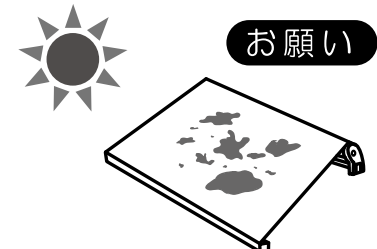
弛ませると雨水が溜まり、破損の原因となります。また逆に巻き取るとシワの発生や破れの原因ともなりますのでご注意ください。
※手動タイプでの場合です。
電動・電手動・電動リモコンタイプで発生した際は販売店にご相談下さい。

操作ハンドルは垂直に降ろした位置で回転させる



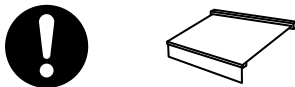
操作ハンドルを斜めから強引に回転させると、手動ギアが破損したり、操作ハンドルが曲がるなどの恐れがありますのでご注意ください。

雨水で濡れたキャンパスを巻き取った状態で長時間放置しない



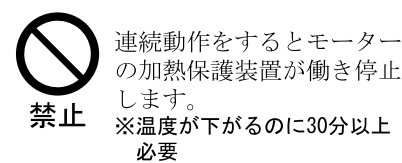
濡れた状態のまま放置すると、キャンパスに汚れが付着し変色したり、カビが発生したりする恐れがありますので、晴れた日、定期的に干すようにして下さい。

キャンパスは全開位置まで張り出して使用する



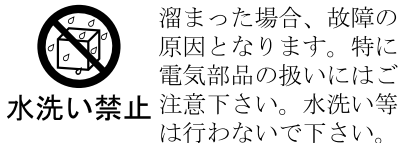
キャンパスの張りの強さは、全開位置で最大です。途中位置は張りが弱くなり、雨が溜まり易くなります。ご注意ください。

開閉操作は、むやみに繰り返し行わない



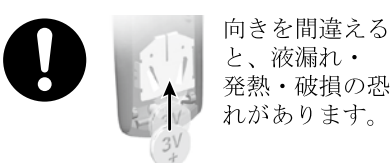
連続動作をするとモーターの加熱保護装置が働き停止します。
※温度が下がるのに30分以上必要

直接水をかけないで下さい



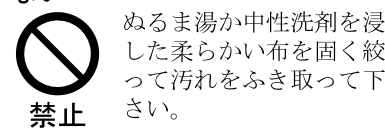
内部に水が入ったり、溜まった場合、故障の原因となります。特に電気部品の扱いにはご注意ください。水洗い等は行わないで下さい。

電池は(+)(-)を確かめ、正しく入れる



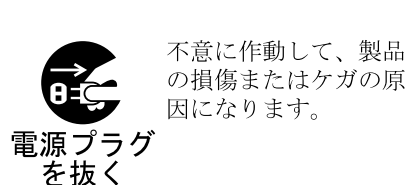
向きを間違えると、液漏れ・発熱・破損の恐れがあります。

製品本体・キャンパスのお手入れは、中性洗剤以外使用しない



ぬるま湯か中性洗剤を浸した柔らかい布を固く絞って汚れをふき取って下さい。

お手入れの際は、必ず電源プラグを抜く

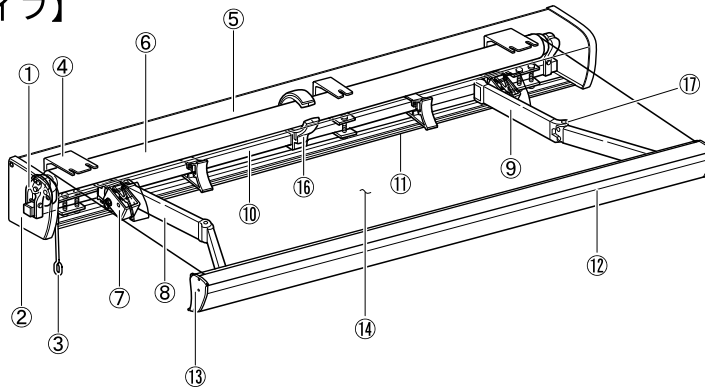


不意に作動して、製品の損傷またはケガの原因になります。

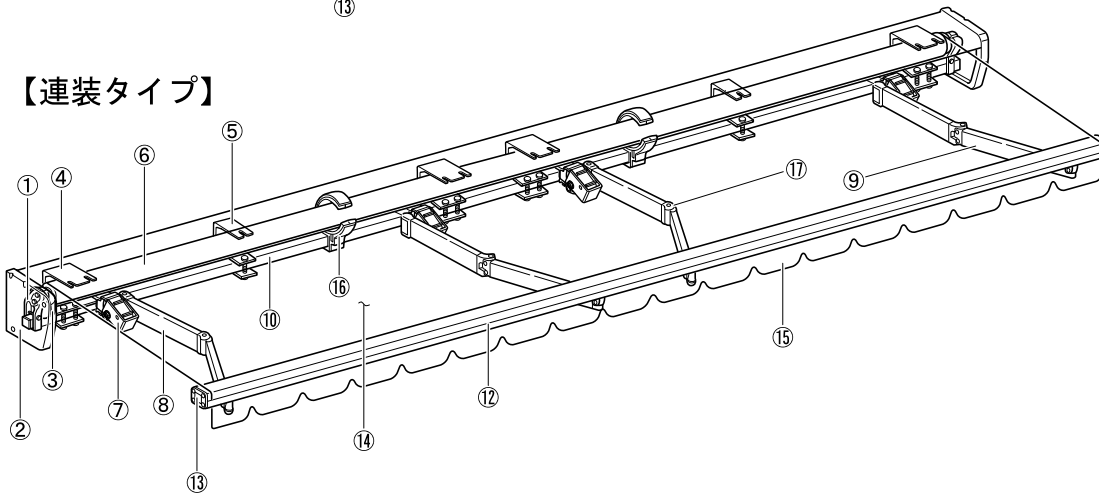
※上記は日本オーニング協会「オーニング製品警告表示、商品保証等に関するガイドライン」によって定められた、警告表示しなければならない注意内容です。

1. 構成と名称

【単装タイプ】



【連装タイプ】

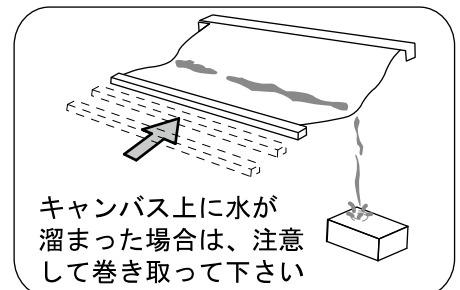
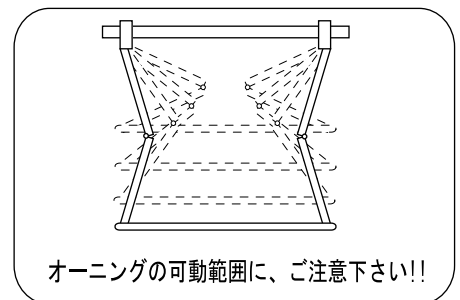


No.	名称
①	エンドブラケット
②	ケース側板
③	開閉機構
④	取付ブラケット
⑤	上ケース
⑥	巻取パイプ
⑦	アームブラケット
⑧	アームL (左)
⑨	アームR (右)
⑩	ベースパイプ
⑪	下ケース
⑫	前枠
⑬	前枠キャップ
⑭	キャンバス
⑮	フリル
⑯	巻取サポート
⑰	アームのひじ

※イラストは、上が単装タイプのNewスーパーマキシム・ボックス、下が連装タイプのNewスーパーマキシム・スタンダードです。
基本的な構成を説明するためのものです。製品、機構によって、部品形状、部品名称が異なる場合があります。

2. 操作する前の確認

- オーニングの周辺、特にキャンバス・アーム・前枠等の可動部分が人や障害物に接触しない事を確認してから操作して下さい。
- キャンバスの張り出し、巻き取りが完了し、停止するまでは必ず動作を確認し続けて下さい。
- 水滴がついたままキャンバスを巻き取ると、水滴が下に落ちます。陳列した商品等を濡らさないよう注意して下さい。多量に雨水が溜まっている場合、一度に流れ出す恐れがあります。十分注意しながら操作して下さい。
- キャンバスの上に落ち葉やゴミ、雪などが積もっていないかを確認してから操作して下さい。積もっている場合は、除去してから操作して下さい。
- 雨や雪、結露等でキャンバスに付着した水分が凍結していないか確認してから操作して下さい。凍結している場合、解けるまで操作しないで下さい。



注意) キャンバスへの異物の巻き込みや、雨水の溜まりにより製品に異常をきたした場合は、必ず販売店にご相談下さい。
電動／電手動／電動リモコンタイプにおいては、必ず電源を切っておいて下さい。

3. いろいろな操作方法

【機構タイプ別の操作】

機構タイプ	操 作	説 明	チェック☑
手 動	操作ハンドル	操作ハンドルを廻す事により操作が可能	
電 動	スイッチ	開・停・閉の切り替えで操作が可能	
	センサー	風力センサー・陽光センサーにより自動開閉が可能	
		振動センサーにより自動閉が可能	
リモコン	離れた所からの操作が可能		
電手動	スイッチ	開・停・閉の切り替えで操作が可能	
	センサー	風力センサー・陽光センサーにより自動開閉が可能	
		振動センサーにより自動閉が可能	
	リモコン	離れた所からの操作が可能	
操作ハンドル	操作ハンドルを廻す事により操作が可能（非常用）		
電動リモコン	センサー	風力センサー・陽光センサーにより自動開閉が可能	
	リモコン	離れた所からの操作が可能	

【操作の規格と仕様】

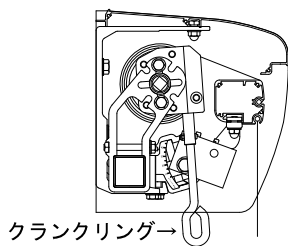
操作	規格	長さ(全長)	チェック☑	規格	長さ(全長)	チェック☑	規格	長さ(全長)	チェック☑
操作ハンドル	大	2,200mm		中	1,700mm		小	1,000mm	
	特中	1,950mm		特小	1,450mm				

操作	規 格	仕 様	チェック☑
スイッチ	標準スイッチ	開・停・閉の3ボタンで操作	
	陽光センサーOFF/ON切替付	開・閉の2ボタン+陽光OFF/ON切り替え ※停止は開・閉を同時操作	
	ロータリースイッチ	つまみにより開・閉・停止を操作	
リモコン	標準タイプ	1台のオーニング操作、開・停・閉の3ボタンで操作	
	マルチタイプ	5台までのオーニング操作、開・停・閉の3ボタンで操作	
	陽光センサーON/OFF切替ボタン付	標準タイプの仕様に陽光ON/OFF切り替えボタンが装備	

操作	規 格	機 能	チェック☑
センサー	風力センサー	強風時自動巻き取り	
	風力・陽光センサー	強風時自動巻き取り及び昼間自動張り出し、夜間自動巻き取り	
	振動センサー	強風時自動巻き取り	

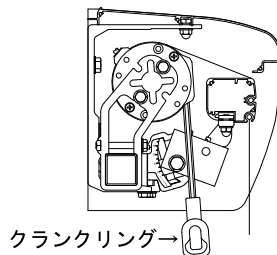
4. 手動タイプの操作位置

本体及び前枠から出ているクランクリングに操作ハンドルを引っ掛けて回転させ、キャンバスの張り出し/巻き取りを行います。



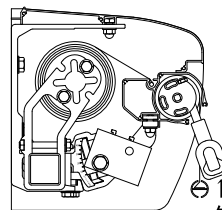
クランクリング→

【手動タイプ】



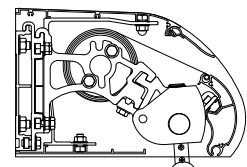
クランクリング→

【電手動タイプ】



クランクリング

【ローリングシェード機構】



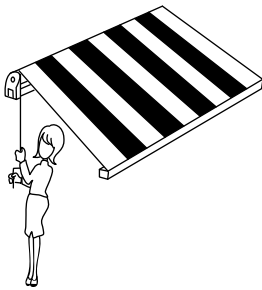
↑クランクリング

【角度可変装置】

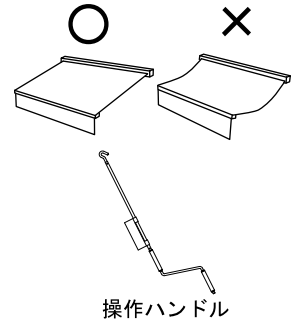
- ※【ローリングシェード機構】は、Newスーパーマキシム・スタンダードのオプションです。
- ※【手動タイプ】、【電手動タイプ】、【ローリングシェード機構】は、Newスーパーマキシム・スタンダードです。その他の製品では形状が異なります。
- ※【角度可変装置】は、エルパティオ・プラスでの設定です。

5. 操作ハンドルの使い方

●以下の点に注意して操作ハンドルをご使用下さい。

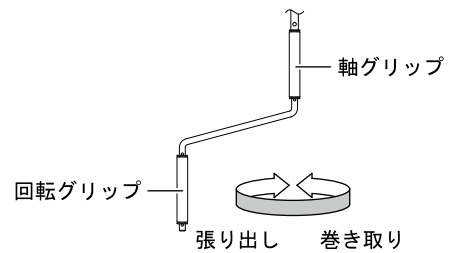


- キャンバスが弛んだ状態で使用されますと、雨が溜まり、製品が破損する恐れがあります。
- 収納時、左右のアームが平行に納まらない、またキャンバスに接触する場合、販売店に連絡し、ご相談下さい。
- 操作ハンドルは横にして保管して下さい。立て掛けておくと、倒れてケガをしたり、物を破損させたりする恐れがあります。
- 操作ハンドルはクランクリングと一直線上になるようにして回転させて下さい。



①手動タイプの操作手順

【張り出し】	【巻き取り】
操作ハンドルを本体のクランクリングに引っ掛けます。	
操作ハンドルがクランクリングと一直線上になるようにし、軸グリップを手でしっかり支え、回転グリップを握り回転させます。	
張り出しは、回転グリップを上から見て時計回りとなります。	巻き取りは、回転グリップを上から見て時計回りと逆になります。
弛んだ場合は少し戻して、キャンバスがピンッと張った状態で止めて下さい。	キャンバスの巻き取りに連動してアームがたたまれます。アームのひじ部分が、巻き取られたキャンバスに接触しないよう、またアームが前枠に対して平行になる位置まで注意して収納して下さい。
操作が完了しましたら、操作ハンドルをクランクリングから外し、安全な場所に保管して下さい。	

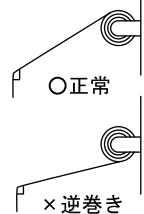


Newスーパーマキシム、メロディーをご利用のお客様へ

手動ギアには、逆巻き取りを防ぐ安全装置が備わっています。張り出す操作中で空回りが発生する時は、直ちにご使用を止めて下さい。販売店に連絡し、調整して下さい。

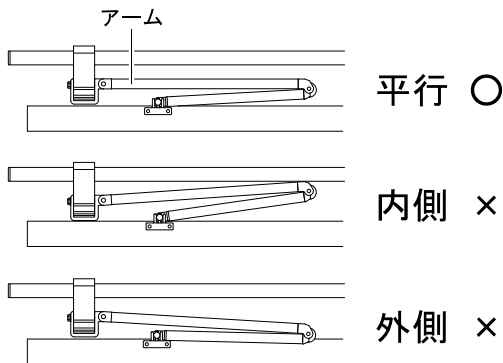
エルパティオ・プラスをご利用のお客様へ

エルパティオ・プラスには、逆巻き取りを防ぐ安全装置が備わっておりません。上図と異なる操作を行った場合、逆巻きが発生する可能性があります。キャンバス破損の原因にもなりますので十分ご注意下さい。



	仕様
減速比	1 : 15
ハンドル回転数 *	約105回 (出巾2m時)
ハンドル回転力	最大約3.7kg (トルク : 0.7kg・m)
耐用回数	約3,000回 (出巾2m時)
耐用年数	約3年 (出巾2m時)

※ハンドル回転数…張り出し、巻き取りに必要な操作ハンドルの回転数の事です。



※イラストは、Newスーパーマキシムです。

「巻き取り過ぎ」にご注意下さい

巻き取り時はアームを目安とし、前枠に対して平行になる位置まで収納して下さい。また、収納間際のハンドル操作はゆっくり行って下さい。勢い良くハンドル操作を行うと製品の破損及び故障に繋がります。

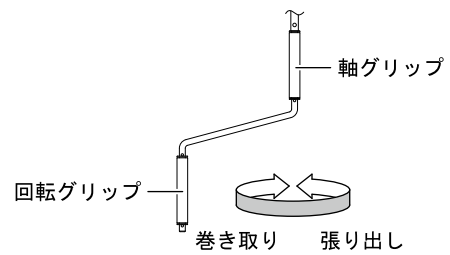
※下ケース等でアームの状況がわかりにくい場合は特に注意して頂き、ギアが重く感じたところ以上は巻き取らないで下さい。

※手動ギアは消耗品です。耐用回数、耐用年数を目安に交換して下さい。目安を越えまると、操作に支障をきたす恐れがあります。その際は、販売店に連絡し、交換して下さい。

※製品間口やキャンバスの種類等によって多少ズれる場合が有ります。キャンバスにシワを発生させる程のズレでなければ、左右のアームバランスが少々異なっても使用上問題ありません。

②電手動タイプの操作手順

【張り出し】	【巻き取り】
操作ハンドルを本体のクランクリングに引っ掛けます。	
操作ハンドルがクランクリングと一直線になるようにし、軸グリップを手でしっかり支え、回転グリップを握り回転させます。	
張り出しは、回転グリップを上から見て時計回りと逆になります。	巻き取りは、回転グリップを上から見て時計回りとなります。
弛んだ場合は少し戻して、キャンパスがピンッと張った状態で止めて下さい。	キャンパスの巻き取りに連動してアームがたたまれます。アームのひじ部分が、巻き取られたキャンパスに接触しないよう、またアームが前枠に対して平行になる位置まで注意して収納して下さい。
操作が完了しましたら、操作ハンドルをクランクリングから外し、安全な場所に保管して下さい。	



電手動タイプの注意点

- ・電手動タイプの通常動作はモーターで行います。ハンドルでの操作は、モーターが作動しない非常時に行ってください。通常でのご使用はお避け下さい。
- ・ハンドル操作は、必ずモーターの電源が切れている事を確認してから行って下さい。

※手動機構はモーターの一部です。
手動機構を交換する場合はモーターの交換となります。

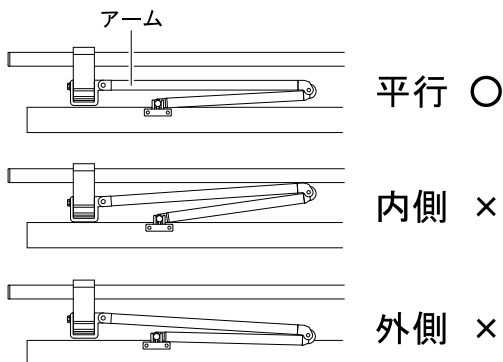
「巻き取り過ぎ」にご注意下さい

巻き取り時はアームを目安とし、前枠に対して平行になる位置まで収納して下さい。また、収納間際のハンドル操作はゆっくり行って下さい。勢い良くハンドル操作を行うと製品の破損及び故障に繋がります。

※下ケース等でアームの状況がわかりにくい場合は特に注意して頂き、ギアが重く感じたところ以上は巻き取らないで下さい。

	仕 様	
減速比	1 : 27 (単装タイプ)	1 : 55 (連装タイプ)
ハンドル回転数 *	約189回 (出巾2m時)	約385回 (出巾2m時)
ハンドル回転力	最大約2.1kg (トルク : 0.4kg・m)	
操作用途	非常用	

※ハンドル回転数…張り出し、巻き取りに必要な操作ハンドルの回転数の事です



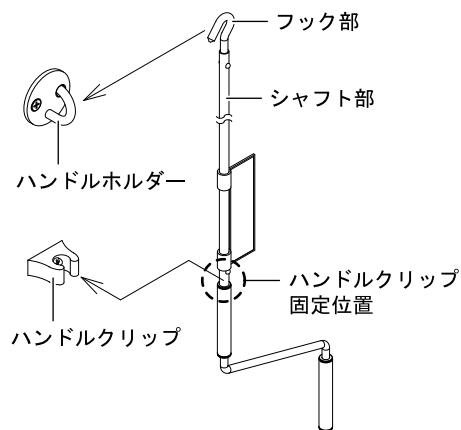
※イラストは、Newスーパーマキシムです。

※製品間口やキャンパスの種類等によって多少ズれる場合があります。キャンパスにシワを発生させる程のズレでなければ、左右のアームバランスが少々異なっても使用上問題ありません。

■操作ハンドルホルダー (オプション)

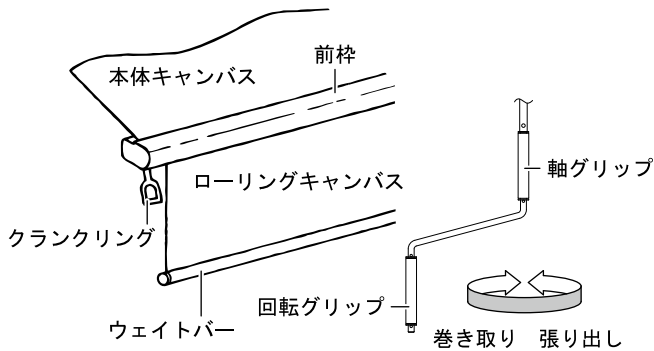
シャフト部が垂直に下りるように操作ハンドルを引っ掛けます。

この状態でハンドルクリップ固定位置 (点線○部) にハンドルクリップがくるように取り付けて下さい。



③ ローリングシェードの使い方と注意(Newスーパーマキシム・スタンダードのオプション)

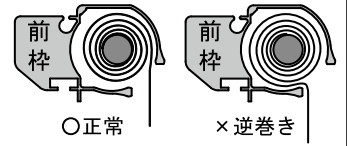
前枠のクラッキングに操作ハンドルを引掛けて回転させ、前枠に収納されているキャンバスを出し入れ出来ます。



	仕様 (数値は保証値ではありません)
ハンドル回転力	最大約1.0kg (トルク : 0.2kg・m)
耐用回数	約1,000回 (長さ1.5m時)
耐用年数	約3年 (長さ1.5m時)

ローリングシェードの注意点

- ・風がある時のご使用は避けて下さい。キャンバス及びウエイトバーがあおられて危険です。
- ・逆巻きでの使用は、キャンバスを早く傷める原因となります。ご注意下さい。
- ・ローリングシェードのキャンバスを出したまま、本体の開閉操作は行わないで下さい。
- ・出し入れ操作の時以外はクラッキングから操作ハンドルを外しておいて下さい。



※ギアは消耗品です。表示の耐用回数及び耐用年数を目安に交換して下さい。

※ハンドル回転数…張り出し、巻き取りに必要な操作ハンドルの回転数の事です。

④ キャンバス角度の調整方法と注意(エルパティオ・プラス専用)

■キャンバス張り出し後、付属のハンドルを使って下側のグリップ(図では右手)を回転操作して下さい。

角度を一番上(15°)にする場合: ハンドルを反時計回り

角度を一番下(35°)にする場合: ハンドルを時計回り

■キャンバス先端の中央に水平器を設置しておりますので操作する際、レベルの目安にして下さい。

■左右の角度を異なった状態のままご使用される事は可能^(※1)ですが、キャンバスを巻き取る際には、必ず左右が同等程度の傾きになった状態にしてから収納するようにして下さい。

■角度が一番上(15°)の状態ではキャンバスを収納すると、通常より前枠が出た状態となります。通常の収納状態にしたい場合は、角度が一番下(35°)の状態にしてからキャンバスを収納して下さい。

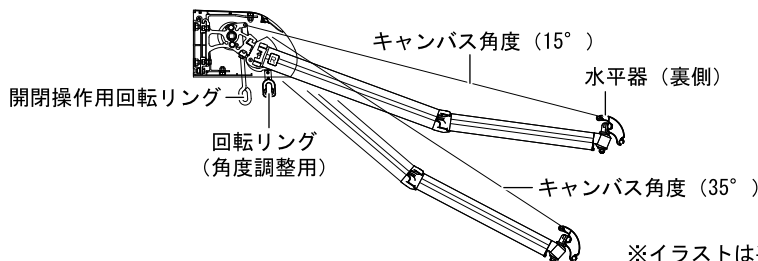
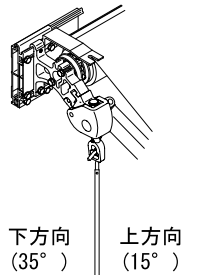
■キャンバス張り出し後、角度が一番下(35°)の状態から一番上(15°)に調整を行うと、キャンバスが弛む^(※2)場合がありますので、再度巻き取り操作を行ってキャンバスが「ピンツ」となった状態でご使用下さい。

■角度が一番上(15°)及び一番下(35°)では、左右の取り付け面の倒れや角度可変機構の個体差により、前枠が水平にならない場合があります。調整可能な角度可変機構側を操作して、水平になるようご使用下さい。

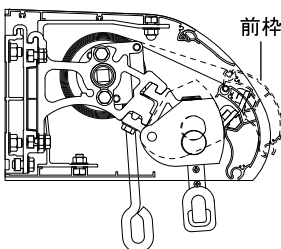
※1 センサー機能(オプション設定)をご利用されている場合、左右のアーム角度を極端に変えてご使用される事はお避け下さい。

突然のセンサー動作により、キャンバスに巻きジワが発生し破れや破損の原因となります。

※2 手動タイプの製品をお使いの場合です。



※イラストは手動タイプです



※収納時の前枠納まり位置は、キャンバス角度によって異なります。

実線は35°時、点線は15°時での納まりとなります。

※前枠がケース内に納まりきれない場合は、キャンバス角度を35°の位置にしてから収納して下さい。

※操作ハンドルでキャンバスを収納する際、「5. 操作ハンドルの使い方 ①手動タイプの操作手順」のようにアームの納まりが平行になるように操作して下さい。

内側に収納し過ぎると、キャンバス破れやアーム部品破損の恐れがありますので、ご注意願います。

6. スイッチの操作方法

モーターを連続で動作させると高温になります。
 安全装置により一時的に停止、温度が下がると自動的に復帰します。(30分以上)
 モーターに負担がかかりますので、むやみな操作は行わないで下さい。
 ※モーターの連続動作時間は使用するモーターの種類によって異なります。(約4~5分間)

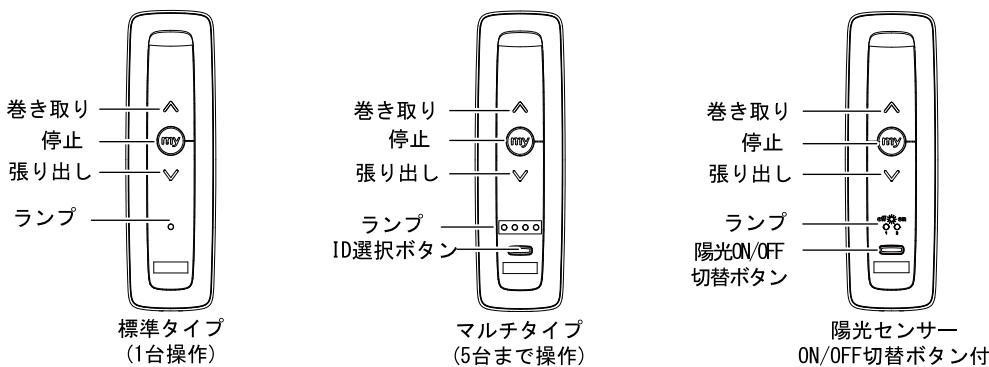
スイッチの種類					
標準スイッチ		陽光センサーOFF/ON切替付		ロータリースイッチ	
巻き取り(閉) 停止 張り出し(開)		陽光センサー機能(OFF/ON) 巻き取り(閉) 張り出し(開) 停止: ▲▼を同時に押す		停止 巻き取り(閉) 張り出し(開) ※操作後は、必ず■に戻して下さい	
露出型	ふた付き	露出型	ふた付き	露出型	ふた付き

7. リモコンの操作方法

①リモコンの特性について

本製品はテレビやビデオ等で使用している赤外線リモコンとは異なり電波を使用しています。
 日本国内における電波法に準じた特定省電力無線設備の認証品で、技術的条件の1つに送信可能時間の制限が5秒以内と定められています。連続又は間欠的に操作ボタンを押し、5秒に達すると自動的に2秒間は操作が出来ない状態となります。むやみに操作ボタンを押すと動作しない場合もありますが、2秒間待ってから再度操作を行って下さい。また、テレビやラジオ等、電波を受信する製品で雑音やノイズが発生する場合がありますので、これら機器のそばでのご使用はお避け下さい。

②リモコンの種類



【陽光ON/OFF切替ボタンの操作】
 ボタンを長押しする事でセンサー機能を切り替える事が可能です。

左ランプ: 風力センサー
 右ランプ: 風力&陽光センサー

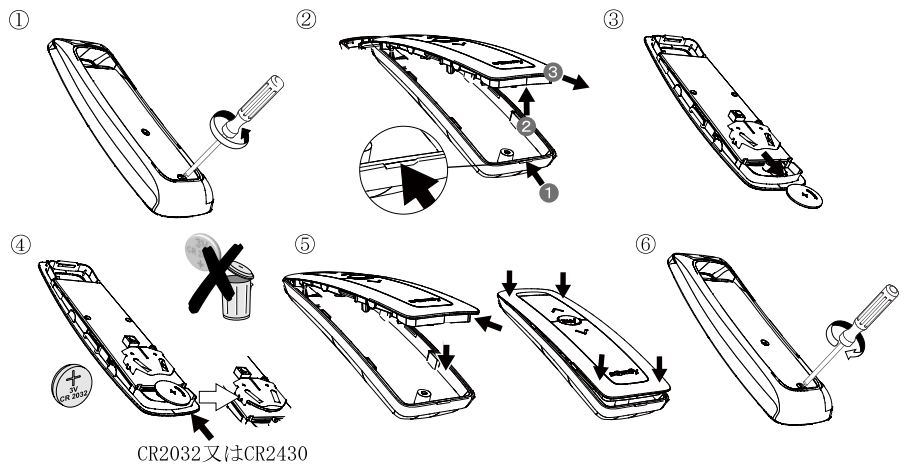
切替ボタンの操作は、オーニングが見える範囲で行って下さい。切り替わると同時に、オーニングのキャンパスが小さく往復動作し、切り替わった事をお知らせします。

使用周囲温度/湿度	0~+50°C (95%RH以下)
使用電池	コイン型リチウム電池: CR2032 (標準) 又はCR2430/ 1個
電池寿命	1年 (CR2032使用時) (条件: 1日4回、1回2秒使用、周囲温度25°C) ※CR2430の電池寿命は2年
重量	約48g (電池含む)
動作距離	コンクリート壁 (200mm程度) を挟んで約20m

※リモコンは防水仕様ではありませんので、濡れた手、雨水等にはご注意ください。
 ※ご使用する電池の裏表を確認し、セットして下さい。
 ※交換後、ランプが点灯するか、操作の上、ご確認下さい。
 ※不要になった電池は、ご使用される地域に従った処理をお願い致します。

③リモコンの電池交換

- ①ドライバ（プラスNo.1）でネジを外します。
- ②裏カバーのくぼみ部分に爪をひっかけ表カバーを引き上げてから下向きにずらしながらカバーを外します。
- ③マイナスドライバなどで電池を押し出します。
- ④新しい電池（CR2032 またはCR2430）を＋側が上になるように取付けます。
- ⑤表カバーの上側に裏カバーをひっかけてからはめ込みます。
- ⑥裏カバーをネジ止めます。



CR2032又はCR2430

8. センサーについて

センサーの働きにより開閉を自動コントロールするシステムです。日中は張り出し^(※1)、夜になると巻き取られ^(※1)、張り出し中に風を感知^(※1)すれば安全^(※2)のために巻き取られます。

※1 センサーの種類により設定されている機能は異なります。

※2 風を感知してから巻き取られるまで時間がかかりますので、突風には対応出来ません。あらかじめ強風が予想される場合は収納して下さい。

①センサーの種類

【風力センサー】

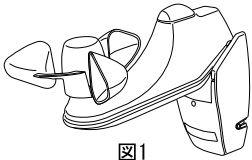


図1

- ・風力センサーの働きで、自動巻き上げが可能です。（設定風速10m/秒程度）
- ※風の感知中（解除されるまで）は安全のために、スイッチやリモコンでの操作は出来ません。

【風力・陽光センサー】

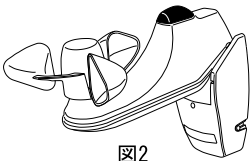


図2

- ・風力センサーの働きで、自動巻き上げが可能です。（設定風速10m/秒程度）
- ※風の感知中（解除されるまで）は安全のために、スイッチやリモコンでの操作は出来ません。
- ・陽光センサーの働きで、日中は自動で張り出し、夜になると自動で巻き取られます。（設定感度25,000ルクス程度）
- ※陽光センサーが働いている場合でも、スイッチやリモコンでの操作は可能です。
- ※陽光センサーの機能をOFFにする事も可能です。（専用リモコン使用時のみ）

※制御ボックスタイプと無線タイプの2種類があり、センサーの反応時間が異なります。

【振動センサー】

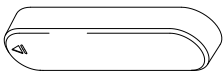


図3

- ・風による振動を感知することで、自動巻き上げが可能です。
- ※風の感知中（解除されるまで）は安全のために、リモコンでの操作は出来ません。
- ※振動センサーは、前枠に設置されています。

②センサーの反応時間

センサーは感知（検知）してから動作するまでに時間がかかります。また、風による巻き取りでも収納しきるまでに時間がかかりますので、突風などの瞬間的な強風には対応出来ません。

あらかじめ強風が予想される場合は安全のため収納しておいて下さい。

タイプ別	反応時間	風力センサー		陽光センサー		
		開始時間	解除時間	開始時間	解除時間	
無線タイプ (図2)	約4秒	約30秒	送信機での動作が可能になる時間	約2分	約30分	陽光検知状態が30分未満の場合
			約12分		陽光検知動作が可能になる時間	約25分
約12分	陽光検知動作が可能になる時間	約20分				陽光検知状態が60分以上 90分未満の場合
		約15分	陽光検知状態が90分以上の場合			
制御ボックスタイプ (図1、図2)	約2秒	約12分		約2分	約15分	

タイプ別	反応時間	振動センサー	
		開始時間	解除時間
無線タイプ (図3)	約4~12秒	約30秒	送信機での動作が可能になる時間
		約12分	陽光検知動作が可能になる時間

③センサーの動作

センサーの優先順位は①風力センサー、振動センサー ②スイッチによる操作 ③陽光センサー となっています。

【風力センサー使用】

風速 (m/s)	10m/s以上	10m/s未満
風力センサー	巻き取る	動作しない
スイッチ	操作無効	操作可能

【風力・陽光センサー使用（陽光センサーがONの場合）】

風速 (m/s)	10m/s以上	10m/s未満	
風力センサー	巻き取る	動作しない	
スイッチ		操作可能	
照度 (ルクス (lx))	操作無効	25,000ルクス以上	25,000ルクス未満
陽光センサー		張り出す	巻き取る

【風力・陽光センサー使用（陽光センサーがOFFの場合）】

風速 (m/s)	10m/s以上	10m/s未満	
風力センサー	巻き取る	動作しない	
スイッチ		操作可能	
照度 (ルクス (lx))	操作無効	25,000ルクス以上	25,000ルクス未満
陽光センサー		動作しない	

【振動センサー使用】

設定値	設定値以上	設定値未満
振動センサー	巻き取る	動作しない
リモコン	操作無効	操作可能

【振動センサーと風力・陽光センサー使用（陽光センサーがONの場合）】

設定値	設定値以上	設定値未満	
振動センサー	巻き取る	動作しない	
リモコン		操作可能	
照度 (ルクス (lx))	操作無効	25,000ルクス以上	25,000ルクス未満
陽光センサー		張り出す	巻き取る

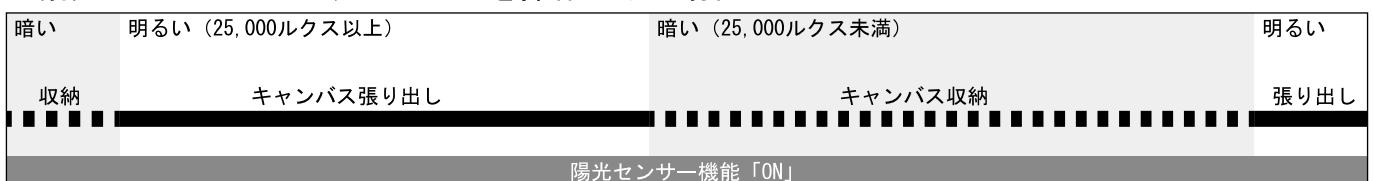
【振動センサーと風力・陽光センサー使用（陽光センサーがOFFの場合）】

設定値	設定値以上	設定値未満	
振動センサー	巻き取る	動作しない	
リモコン		操作可能	
照度 (ルクス (lx))	操作無効	25,000ルクス以上	25,000ルクス未満
陽光センサー		動作しない	

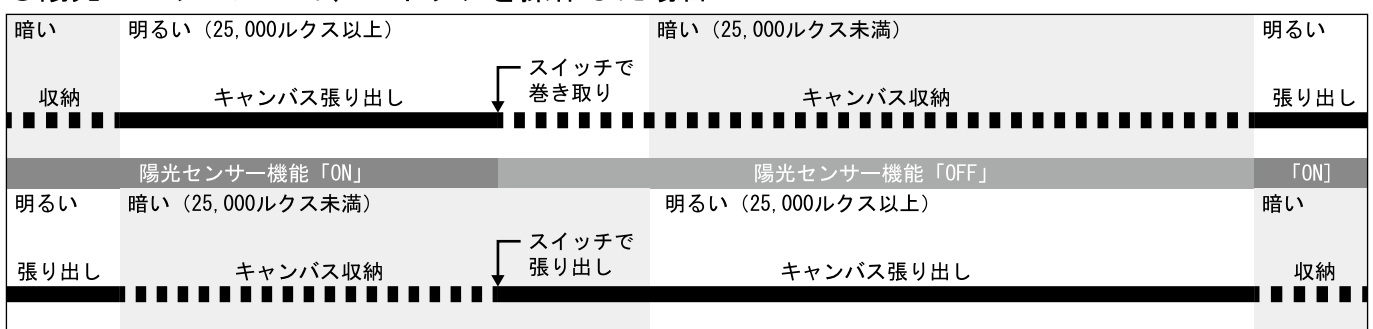
【陽光センサーの動作について】 ※電動リモコンタイプは除く

スイッチ操作と陽光センサーを併用する場合、スイッチで操作をすると陽光センサーの機能が一時的に「OFF」になります。陽光センサーが、新たに設定照度を感知することで陽光センサーの機能が復帰します。

●陽光センサーがONで、スイッチを操作しない場合



●陽光センサーがONで、スイッチを操作した場合



【電動リモコンタイプで陽光センサーを使用している場合の動作について】

陽光センサーが「ON」でキャンバスが張り出された状態の時、リモコンで巻き取り操作を行うとキャンバスは巻き取る事は出来ませんが、外の明るさが陽光センサーの設定値以上であれば「約2分以内」に自動的にキャンバスは張り出し動作を行います。

また、外の明るさが陽光センサーの設定値以下の時にリモコンでキャンバスを張り出すと「約15分～30分以内」に自動的に巻き取り動作を行います。

リモコンの操作を優先させたい場合は、リモコンの陽光ON/OFF切替ボタンで陽光センサーを「OFF」にして下さい。なお、使用条件については、「0.安全上のご注意」を参照して下さい。

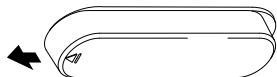
【電動リモコンタイプで使用するセンサーの安全機能】

- ・風力・陽光センサーに電源が入っていない場合やセンサーが故障している場合、キャンバスを張り出してから「約1時間後」に自動的に巻き取り動作を行います。
- ・振動センサーの電池残量がない、取り付けが適切でない、電波が弱い、故障している場合、キャンバスを張り出してから「約1時間後」に自動的に巻き取り動作を行います。

④振動センサーの電池交換

a. ケースの取り外し

ケースを左にズラしてプレートから取り外して下さい。



b. 古い電池の取り外し

ケース内部のセンサーをマイナスドライバーで外し、古い電池を外して下さい。

c. 新しい電池の装着

古い電池を外した逆の要領で新しいアルカリ電池を表示の極性に従って装着して下さい。正しく装着されるとLEDが1秒間点灯します。確認後、ケースをプレートに取り付けて下さい。

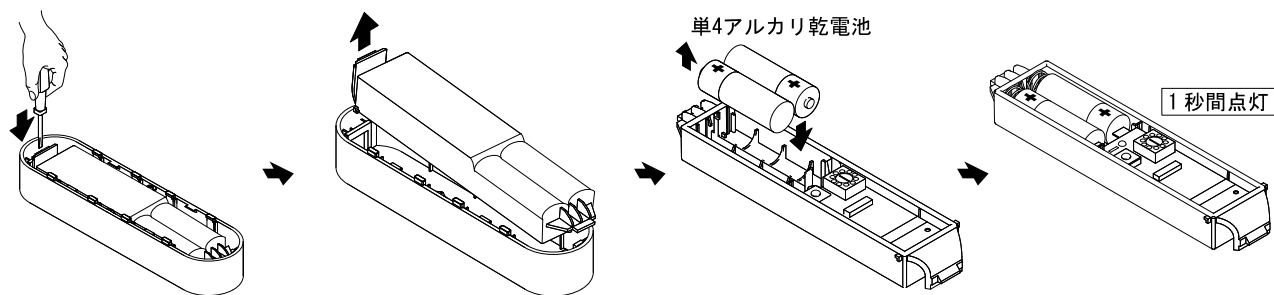
※充電式電池は使用しないで下さい。

使用周囲温度、湿度	-20～+60°C/95%RH以下
電池	3V (1.5V 単4アルカリ乾電池 2本)
電池寿命 (目安)	約3年 (1日1回使用)
重量	約90g (乾電池含む)

※センサーは防水仕様ではありませんので、濡れた手、雨水等にはご注意下さい。

※ご使用する電池の極性を確認し、セットして下さい。

※不要になった電池は、ご使用される地域に従った処理をお願いいたします。



※電池の極性を間違わない様に注意して下さい。

9. 故障かな?と思ったとき

以下の項目に従って確認して下さい。(改善されない時は、販売店にご相談下さい)

部 位	状 況	確 認	ページ
キャンバス	巻き取り操作が重い	●キャンバスに水が溜まったり、物が乗っていませんか? 周囲に注意し、キャンバスを傷付けないように除去して下さい。	3
	キャンバスが逆巻きになっている	●Newスーパーマキシム、メロディーをご使用ですか? 直ちに販売店にご相談下さい。	5、6、7
		●エルパティオ・プラスをご使用ですか? 「5. 操作ハンドルの使い方」を参照して、正しいハンドル操作を行って下さい。 シワがひどい場合、販売店にご相談下さい。	
強風でないのにキャンバスが勝手に巻き取られる	●電動リモコンタイプでセンサーをご使用ですか? センサーに電源(電池)が入っていないか故障している可能性があります。 直ちに販売店にご相談下さい。	11	
アーム	キャンバスがたるんでいる	●アームのひじのワイヤーが切れていませんか? アームは消耗品です。販売店にご相談下さい。	13
ハンドル (手動タイプ)	キャンバスが巻き取れない	●ハンドルを廻す方向は間違っていないですか? 張り出しや巻き取りを行う方向は決まっております。逆方向に巻き取ろうとすると保護機能により空回ります。 ※Newスーパーマキシム、メロディーのみ	5
		●長年使用していましたか? 手動ギアは消耗品です。指定の耐用回数及び耐用年数を目安に交換が必要です。	13
ハンドル (電手動タイプ)	キャンバスが張り出せない	●モーターに電源が入ったままになっていませんか? スイッチ類で「停止」にしてからか、或いは、電源を「切」にしてからでないと、操作は出来ません。	6
	キャンバスが巻き取れない	●モーターに電源が入ったままになっていませんか? スイッチ類で「停止」にしてからか、或いは、電源を「切」にしてからでないと、操作は出来ません。	
スイッチ/ リモコン	突然、操作が出来なくなった	●リモコンの開閉ボタンをむやみに押していませんか? 電波法により、5秒に達すると自動的に2秒間の休止時間が設定されています。	8
		●リモコンの動作ランプは点灯しますか? ランプが点灯しない場合、新しい電池と交換してみてください。	
		●開閉操作を繰り返し行いましたか? モーターを連続動作させると(約4~5分間)モーターが高温になり、安全装置により一時的に動作しなくなります。(温度が下がるのに30分以上必要)	8
		●強風でキャンバスがバタついたりしていませんか? 強風で風力センサーや振動センサーが感知している間は、陽光センサーや開閉ボタン及び追加スイッチ類では操作出来ません。	9、10、11
	リモコンの動作ランプが点灯しない	●長年使用していますか? モーターは消耗品です。指定の耐用回数及び耐用年数を目安に交換が必要です。	13
		●リモコンの電池は正しくセットしましたか? 電池の+・-を確認して下さい。 ●リモコンの電池が古くなっていませんか? 新しい電池と交換してみてください。	8

10. オーニングのお手入れ

本製品は動くものです。お客様のオーニングがいつでも良い状態でご使用されるために、日頃から定期的に点検を行って下さい。

長期間製品を使用しないと、構成部品（電動モーター・ギア・アーム・キャンバス等）が動きにくくなったり、劣化することもあります。2～3ヶ月に1度は必ず動作させるようにして下さい。

また、設置して長い年月が経つと、外観に異常がなくても内部の劣化は進行しています。

販売店にご相談の上、点検・交換等をご検討されますようお願い致します。

【1】点検項目

- ①各締結ボルト・ビス類の緩みを確認
→緩んでいた場合は、締め付けなおすか、販売店にご依頼下さい。
- ②アームの可動部分・巻取パイプの軸などへのグリス補充
→市販のスプレー式潤滑剤等を吹きつけて油切れによるキシミを防いで下さい。
- ③本体フレームのお手入れ
→ぬるま湯か薄めた台所用中性洗剤を浸した柔らかい布を、かたく絞って汚れを拭き取って下さい。
- ④キャンバスのお手入れ
→樹脂コーティング系のキャンバスは本体フレームと同じ要領で掃除して下さい。布地系のキャンバスは、擦ると汚れがひどくなる場合がありますので、販売店へのクリーニング依頼をお勧め致します。
(注) ご依頼によるクリーニング作業は、保証期間内でも「有料」となります

【2】地域別お手入れ回数を目安

臨海工業地帯	工業・商業・温泉地帯	海岸・街道地帯	田園・山間地帯
2～3回/年	2回/年	1～2回/年	1回/年

【3】消耗品交換時期を目安

名称	交換時期を目安
手動ギア	使用往復回数約3,000回又は約3年（出巾2m時）
モーター	使用往復回数約5,000回又は約5年（出巾2m時）
キャンバス	約3～5年
巻取サポート（設定時）	キャンバス交換時
アーム	使用往復回数約5,000回又は約5年
ローリングギア	使用往復回数約1,000回又は約3年（長さ1.5m時）
リモコン電池	約1年（CR2032使用時）、約2年（CR2430使用時） ※1日2開閉させた場合
振動センサー電池	約3年（1日1回使用）

※消耗品交換時期は、使用状況等により異なります。

※アームの可動部分から音が発生する場合は、市販のスプレー式潤滑剤等を吹きつけて油切れによるキシミを防いで下さい。

修理・お取り扱い・お手入れ

などのご相談は

まず、お買い上げの販売店へ

お申し付け下さい

●修理を依頼される場合

「9. 故障かな?と思ったとき」をご確認の後、改善されない時は、販売店にご相談下さい。
電動・電手動・電動リモコンタイプにおいては、必ず電源を切っておいて下さい。

【保証期間中は】

本書裏の規定に従って、お買い上げの販売店又はその代理店等が修理させていただきますので、恐れ入りますが
お申し付けの際に本書(取扱説明書)をご提示下さい。

【保証期間を過ぎている時は】

お買い上げの販売店、その代理店等により、修理・交換等にかかる費用のお見積りをご提示し、ご理解いただいた
上で、製品の復旧作業の手配をさせていただきます。

ただし、補修用性能部品の最低保有期間は、製造打ち切り後6年です。

(注)補修用性能部品とは、その製品の機能を維持するために必要な部品です

12. 商品保証について

本書は、当社の商品に関し、ここに記載の保証期間、保証内容の範囲において無料修理を行うことをお約束するものです。保証期間中に故障、損傷などの不具合(以下「不具合」といいます)が発生した場合には、お取り扱いの施工店、販売店又は当社営業所に修理をご依頼下さい。

【1】保証期間

施工者より、商品のお引き渡し日^(※)から起算して2年間。

ただし、施工を伴わない商品についてはお客様がご購入された日から2年間。

※商品の引渡し日とは、新築注文住宅の場合はお客様への住宅引き渡し日とし、新築分譲住宅の場合は建築主様への住宅引き渡し日とします。新築以外の住宅については、商品の施工完了日とします。

【2】保証内容

取扱説明書、本体ラベル又はその他の注意書きに基づく適正なご使用状態で、保証期間内に不具合が発生した場合には、下記に例示する免責事項を除き無料修理いたします。

【3】免責事項

保証期間内でも、次の様な場合には有料修理となります。

- ①メーカーの手配によらない第三者の加工、組立て、施工（基礎工事、取付け工事、シーリング工事等）、管理、メンテナンス等に起因する不具合（例えば、海砂や急結材を使用したモルタルによる腐食。中性洗剤以外のクリーニング剤を使用したことによる変色や腐食。工事中の養生不良に起因する変色、腐食等）
- ②表示された商品の性能を超えた性能を必要とする場所に取付けられた場合の不具合
- ③商品又は部品の経年変化(使用に伴う消耗、磨耗。キャンバスの汚れ、変色等)や経年劣化(樹脂部分の変質、変色等、キャンバスの変色、硬化等)又はこれらに伴う錆び、カビ又はその他の不具合
- ④建築躯体の変形等、商品以外に起因する商品の不具合
- ⑤商品周辺の自然環境、住環境等に起因する腐食又はキャンバスの不具合
(例えば、塩害による腐食、大気中の砂塵、煤煙、各種金属粉、亜硫酸ガス、アンモニア、車の排気ガス等が付着して起きる腐食。異常な高温・低温・多湿による不具合。キャンバスの凍結、キャンバスに枯れ葉等を巻き込んだ場合の不具合等)
- ⑥天災、その他の不可抗力(例えば、暴風、突風、豪雨、高潮、地震、落雷、火災等)に起因する不具合
- ⑦実用化されている技術では予測することが不可能な現象又はこれが原因で生じた不具合
- ⑧猫、鳥、鼠等の小動物又はつるや根等の植物に起因する不具合
- ⑨引き渡し後の操作誤り、調整不備又は適切な維持管理を行わなかったことによる不具合
- ⑩お客様自身の組立て、取付け、修理、改造に起因する不具合
- ⑪本来の使用目的以外の用途に使用された場合の不具合又は使用目的と異なる使用方法による場合の不具合
- ⑫犯罪等の不法な行為に起因する破損や不具合

※保証期間経過後の修理、交換等は有料といたします。

※本書によって、お客様の法律上の権利を制限するものではありません。

保証期間経過後の修理について、ご不明の場合は、最寄りの当社営業所にお問い合わせ下さい。

BXテンパル株式会社
<http://www.tenpal.co.jp>

ナビダイヤル  0570-010-086 (平日 9:00～17:00)

- 改良のため予告なく製品の仕様を変更することがありますので、あらかじめご了承ください。
- 本書に掲載されている文章、イラスト、写真の無断転載はお断りします。
- 初版/2003年11月 ●表示内容は2023年4月現在のものです。