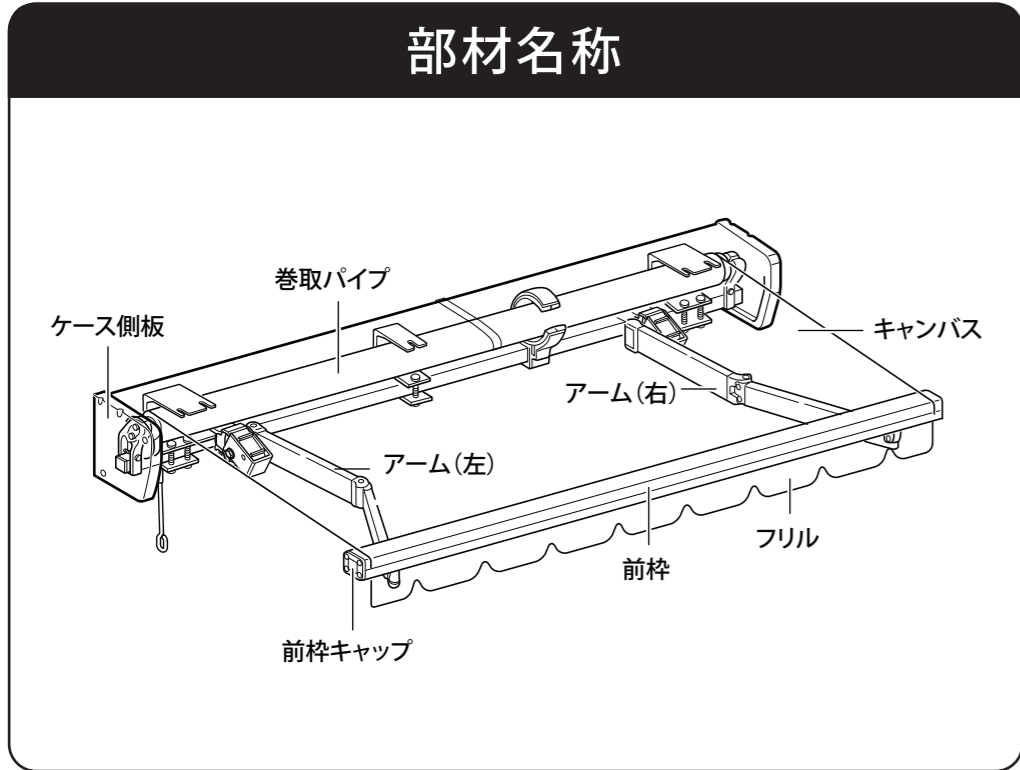


# 【取付説明書】 オーニングの張り替え（チューブ）

- この度はビニプロ製品をお買い上げいただき、ありがとうございます。
- 製品を取り付ける前にこの取付説明書をよくお読みの上、正しく取り付けてください。
- 作業は安全に留意し、2名以上で行ってください。
- 製品を長くご愛用いただくために、ときどき金具にゆるみ等がないか点検して締めなおしてください。



- ## 道具
- カッター
  - ロープ
  - 電動ドリル
  - キャンバステープ (養生テープ)
  - シリコンスプレー  
※なくても施工できます

## 手順

### 古いキャンバスの取り外し

#### 1 アームを縛る

オーニングを40cm程度出した状態にし、左右のアームをロープで（アームの付け根にひっかけるようにして）縛り固定する。  
※固定したロープが外れるとキャンバスをカットした際にアームが飛び出し大変危険なので、しっかり縛ってください。

#### 2 キャンバスをカット

巻取パイプと前枠の間でキャンバスをカットする。

## 手順

### 3 前枠側のキャンバスの取り外し

前枠キャップを外し、溝の端に入っているビスとプラグを抜き取る。  
キャンバスを横からスライドさせて取り外し、キャンバスに挿入されているチューブは抜き取っておく。  
※チューブは新しいキャンバスを取り付ける際に必要なので、捨てずに取っておいてください。

### 4 フリルの取り外し（フリルの交換をする場合のみ）

3と同様にビスとプラグを抜き取った後、フリルを横からスライドさせて取り外し、チューブは抜き取っておく。  
※チューブは新しいキャンバスを取り付ける際に必要なので、捨てずに取っておいてください。

### 5 巻取パイプ側のキャンバスの取り外し

巻取パイプに巻かれているキャンバスを引き出し、ケース側板を外す。キャンバスの隣にあるビスを外し、キャンバスを横からスライドさせて取り外す。キャンバスに挿入されているチューブは抜き取っておく。  
※チューブは新しいキャンバスを取り付ける際に必要なので、捨てずに取っておいてください。

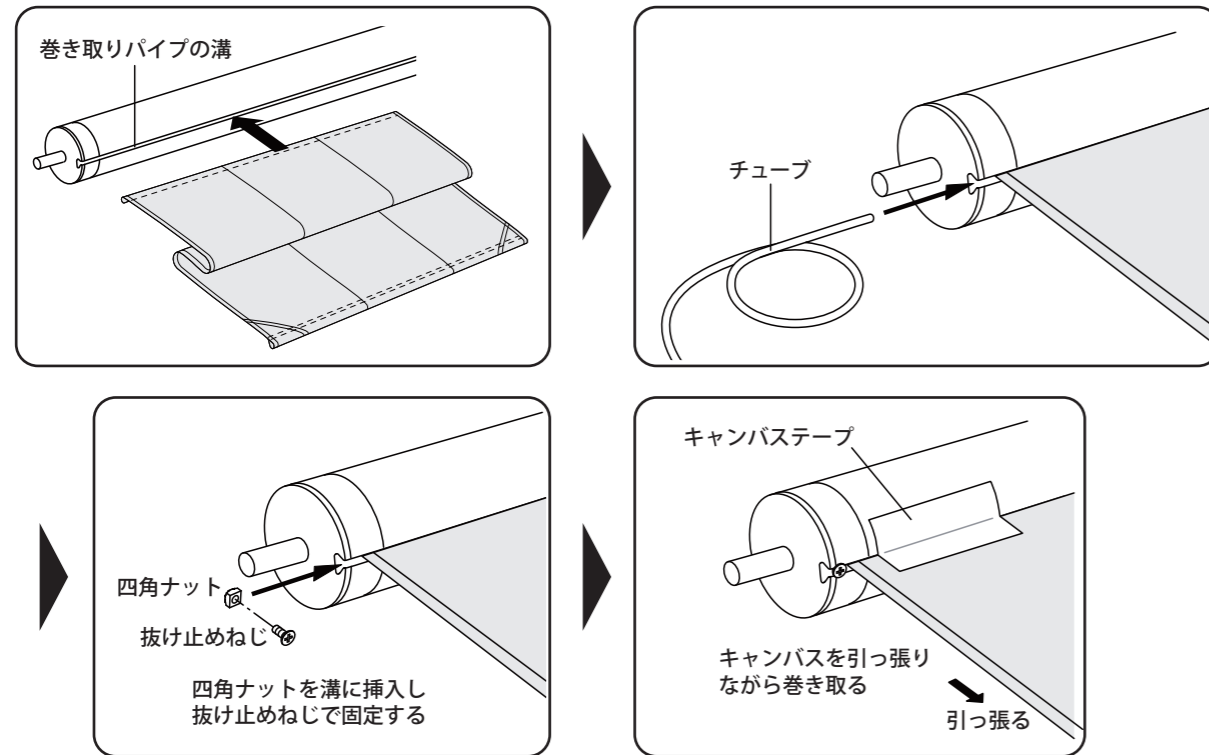
## 手順

### 新しいキャンバスの取り付け

※アームや前枠の上にキャンバスを乗せて作業するため、尖った部分がキャンバスに当たると破れることがあります。  
キャンバスを保護するため、養生を行ってから作業してください。

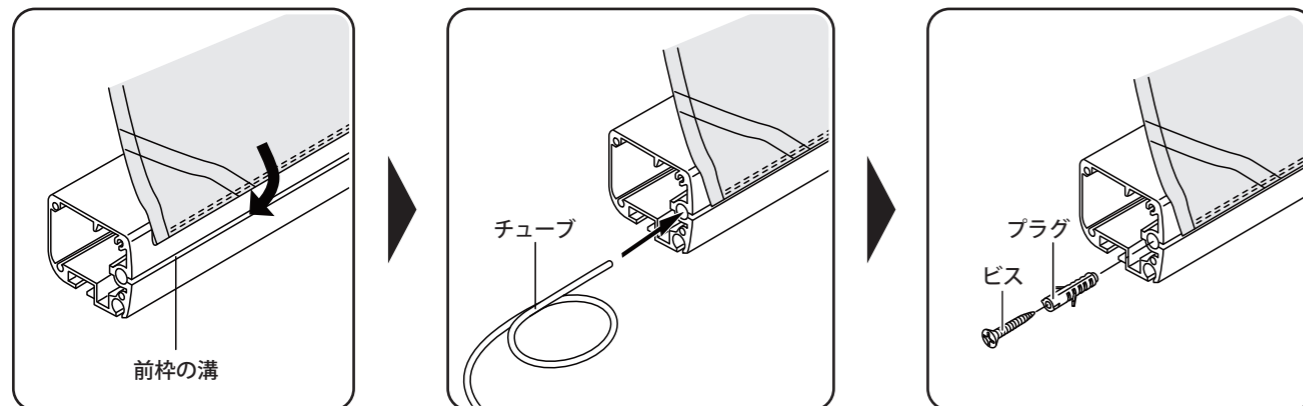
#### 6 巻取パイプへの組み込み

キャンバスの袋状の部分を巻取パイプの溝に入れ、端からチューブを挿入し、抜け止めねじで固定する。  
キャンバステープ（養生テープ）を左右端部に貼り付け、キャンバスを巻き取る。  
※キャンバスの位置は左右の隙間を確認し、巻取パイプの端から約10mmの位置に調整してください。  
※チューブが入りづらい場合はシリコンスプレーを使用してください。



#### 7 前枠への取付

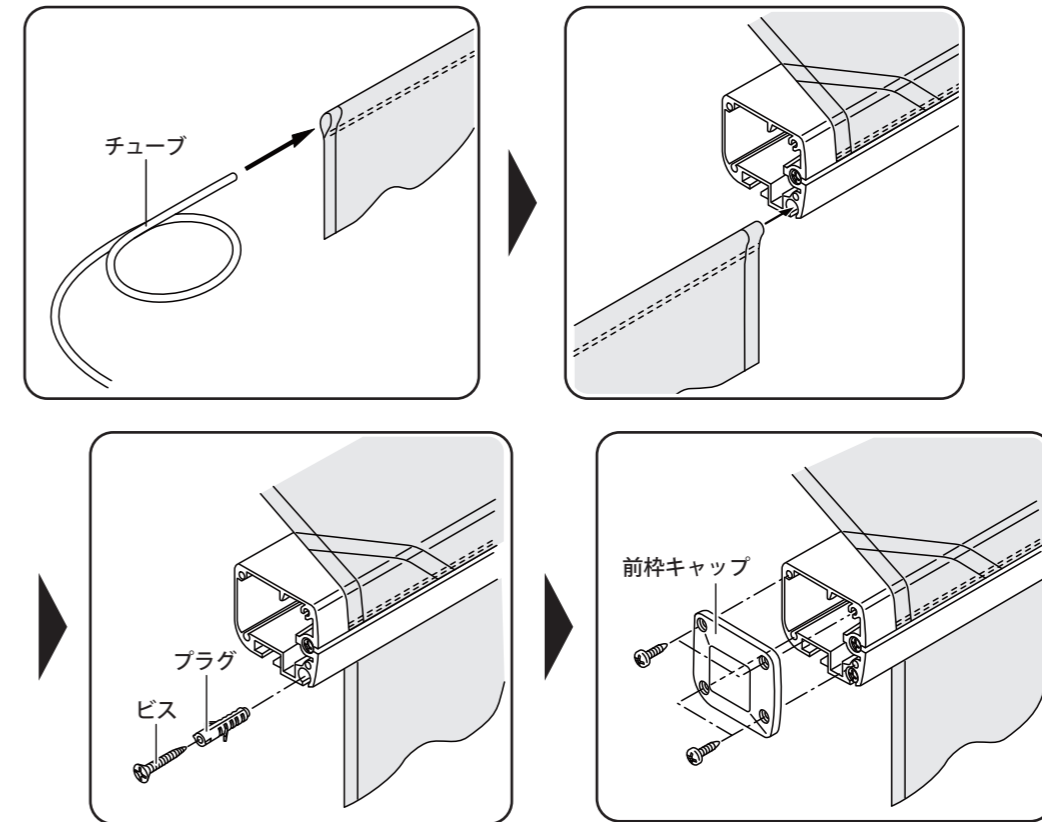
（巻取パイプ側とは反対端の）キャンバスの袋状の部分を前枠の溝に入れ、端からチューブを挿入し、プラグとビスで固定する。  
※キャンバスの位置は左右の隙間を確認し、前枠の端から約10mmの位置に調整してください。  
※チューブが入りづらい場合はシリコンスプレーを使用してください。



## 手順

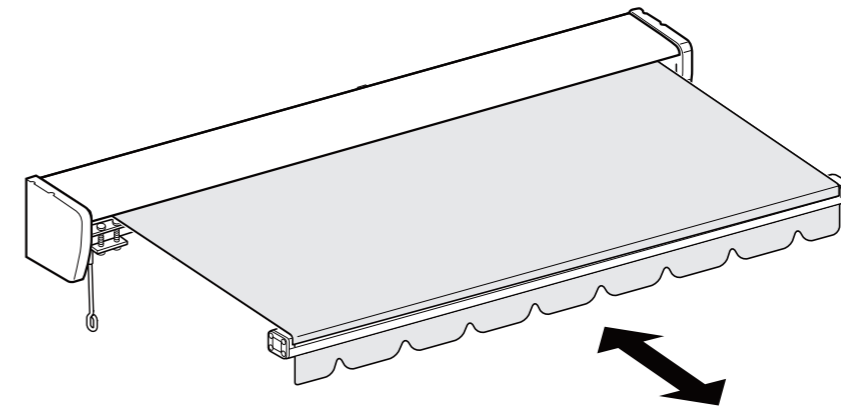
#### 8 フリルの取付（フリルの交換をする場合のみ）

フリルにチューブを挿入後、前枠の溝に端から挿入し、プラグとビスで固定する。  
前枠のキャップをタッピンねじで取り付ける。  
※フリルの位置はキャンバスの位置と合わせてください。  
※チューブが入りづらい場合はシリコンスプレーを使用してください。



#### 9 開閉確認

アームを固定しているロープを外し、スムーズに開閉するか確認する。



**ビニプロ.com**  
産業繊維・資材のオーダー製作

TEL : 0120-441-723 FAX : 052-766-6960  
MAIL : info@vinypro.com  
https://vinypro.com/

運営会社 株式会社チームライク カスタマーセンター