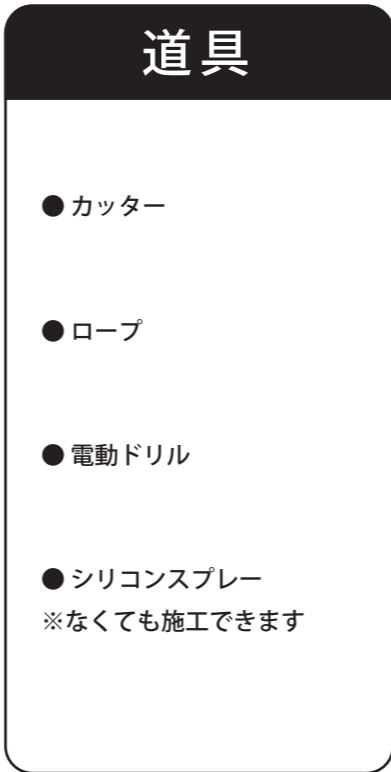
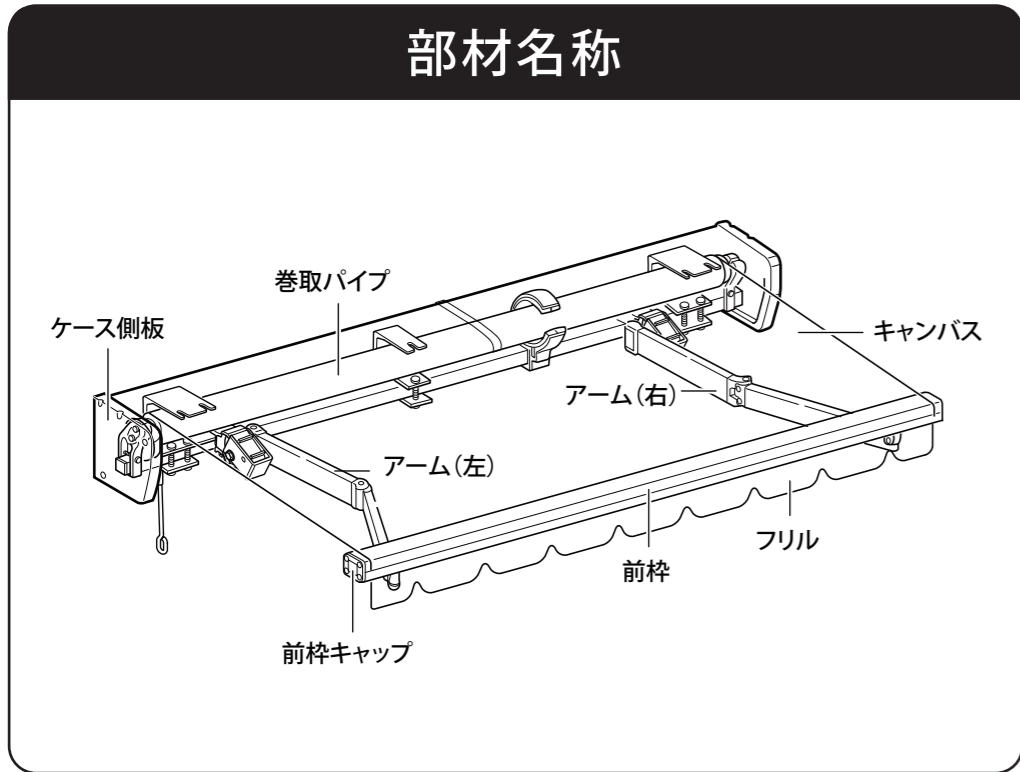


【取付説明書】 オーニングの張り替え (マジックテープ)

- この度はビニプロ製品をお買い上げいただき、ありがとうございます。
- 製品を取り付ける前にこの取付説明書をよくお読みの上、正しく取り付けてください。
- 作業は安全に留意し、2名以上で行ってください。
- 製品を長くご愛用いただくために、ときどき金具にゆるみ等がないか点検して締めなおしてください。

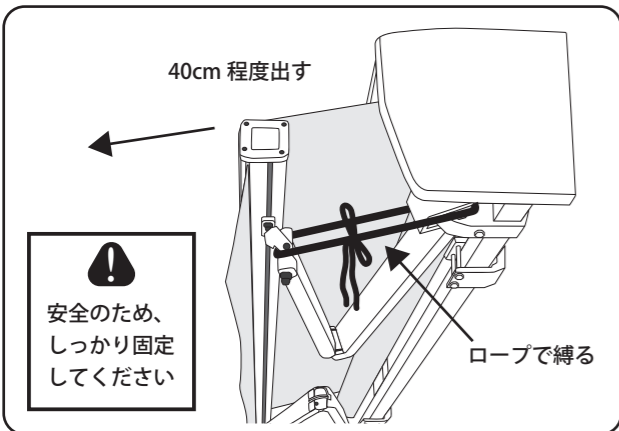


手順

古いキャンバスの取り外し

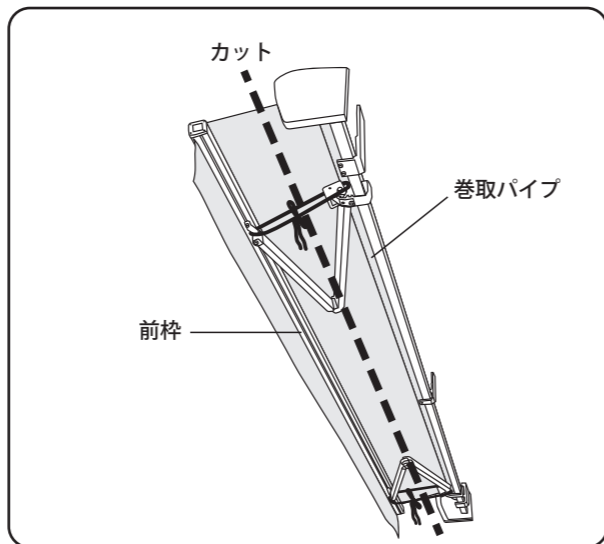
1 アームを縛る

オーニングを40cm程度出した状態にし、左右のアームをロープで(アームの付け根にひっかけるようにして)縛り固定する。
 ※固定したロープが外れるとキャンバスをカットした際にアームが飛び出し大変危険なので、しっかり縛ってください。



2 キャンバスをカット

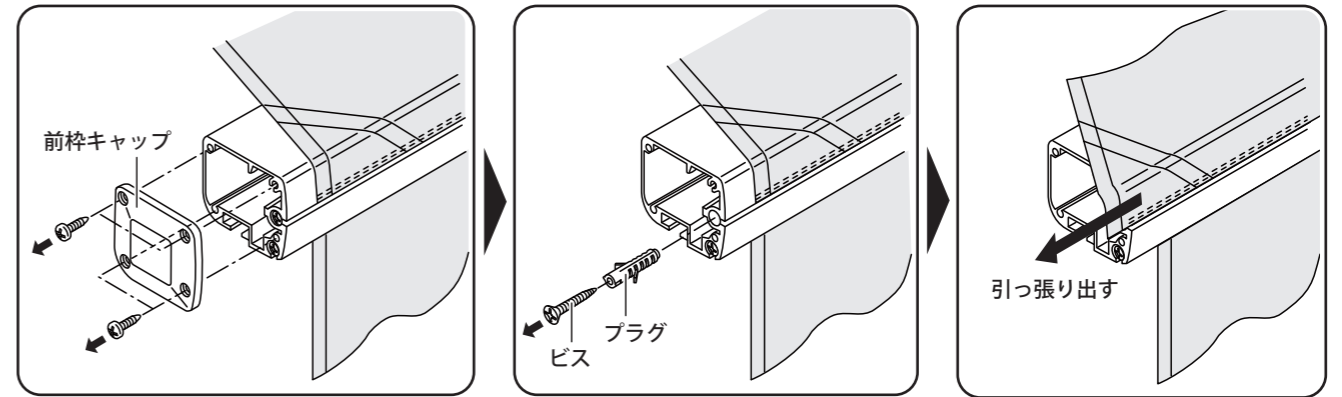
巻取パイプと前枠の間でキャンバスをカットする。



手順

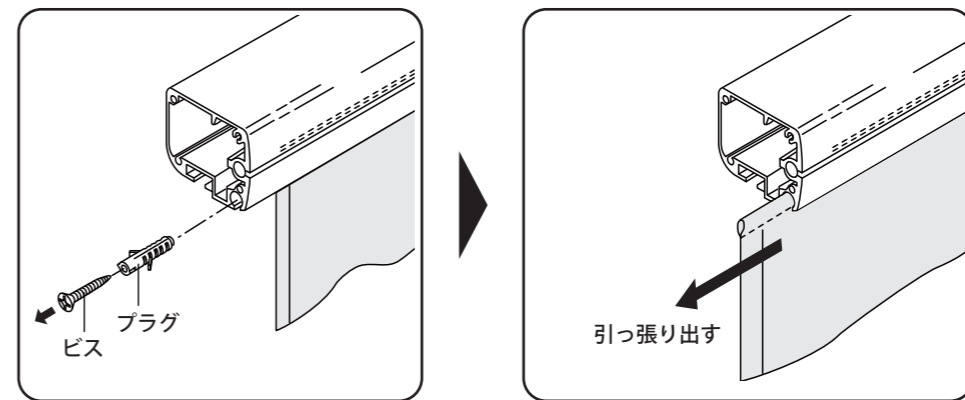
3 前枠側のキャンバスの取り外し

前枠キャップを外し、溝の端に入っているビスとプラグを抜き取る。
 キャンバスを横からスライドさせて取り外し、キャンバスに挿入されているチューブは抜き取っておく。
 ※チューブは新しいキャンバスを取り付ける際に必要なので、捨てずに取っておいてください。



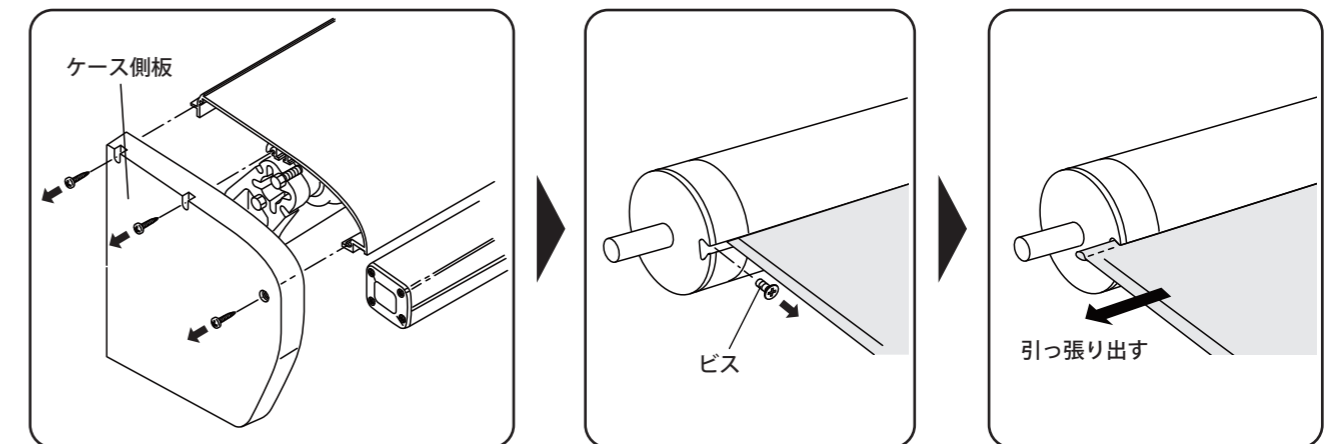
4 フリルの取り外し (フリルの交換をする場合のみ)

3と同様にビスとプラグを抜き取った後、フリルを横からスライドさせて取り外し、チューブは抜き取っておく。
 ※チューブは新しいキャンバスを取り付ける際に必要なので、捨てずに取っておいてください。



5 巻取パイプ側のキャンバスの取り外し

巻取パイプに巻かれているキャンバスを引き出し、ケース側板を外す。キャンバスの隣にあるビスを外し、キャンバスを横からスライドさせて取り外す。キャンバスに挿入されているチューブは抜き取っておく。



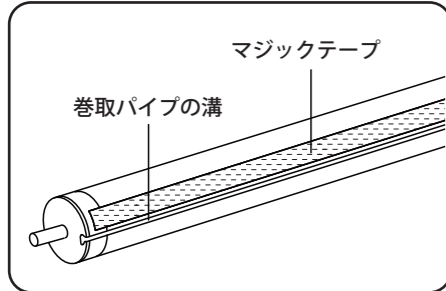
手順

新しいキャンバスの取り付け

※アームや前枠の上にキャンバスを乗せて作業するため、尖った部分がキャンバスに当たると破れることがあります。
キャンバスを保護するため、養生を行ってから作業してください。

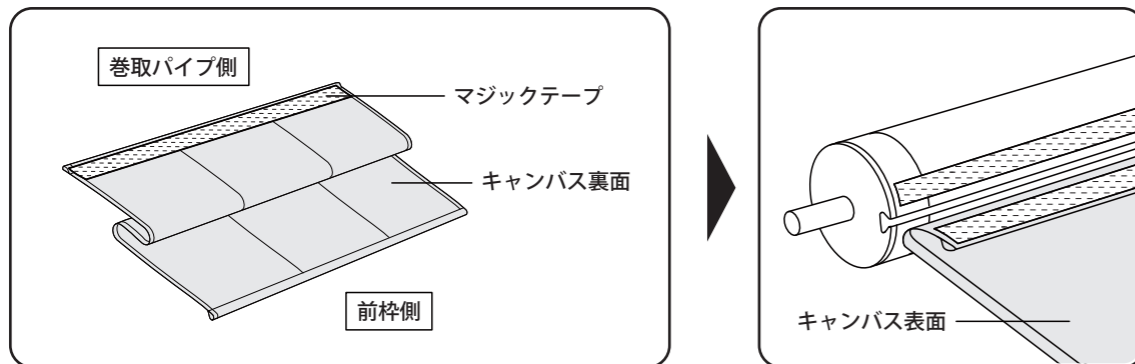
6 巻取パイプへのマジックテープの貼付

巻取パイプの溝のラインに合わせて、マジックテープを真っ直ぐに貼り付ける。



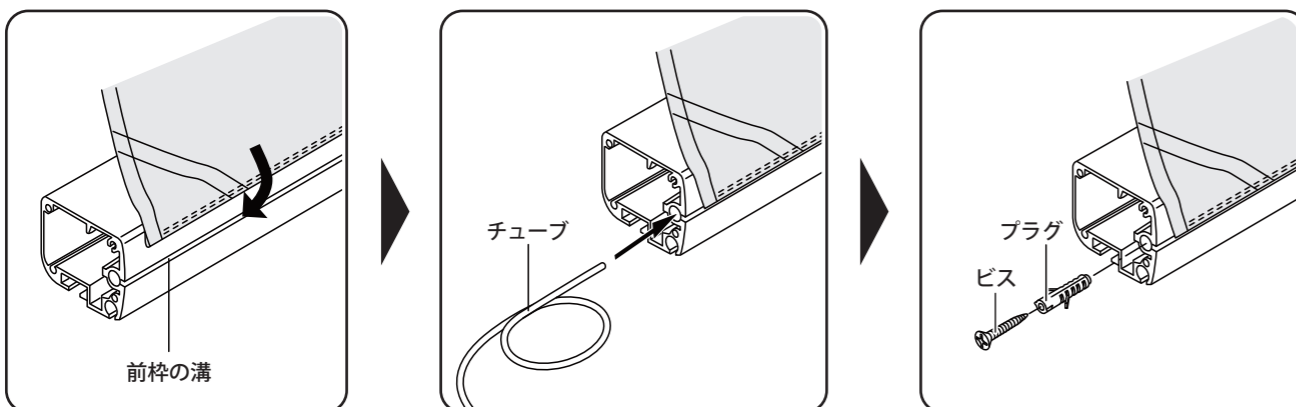
7 巻取パイプとキャンバスのマジックテープの貼り合わせ

巻取パイプのマジックテープとキャンバスのマジックテープを貼り合わせ、キャンバスを巻き取る。
※キャンバスの裏面の端部（巻取パイプ側）にマジックテープを縫い付けてあります。
※キャンバスの位置は左右の隙間を確認し、巻取パイプの端から約 10mm の位置に調整してください。



8 前枠への取付

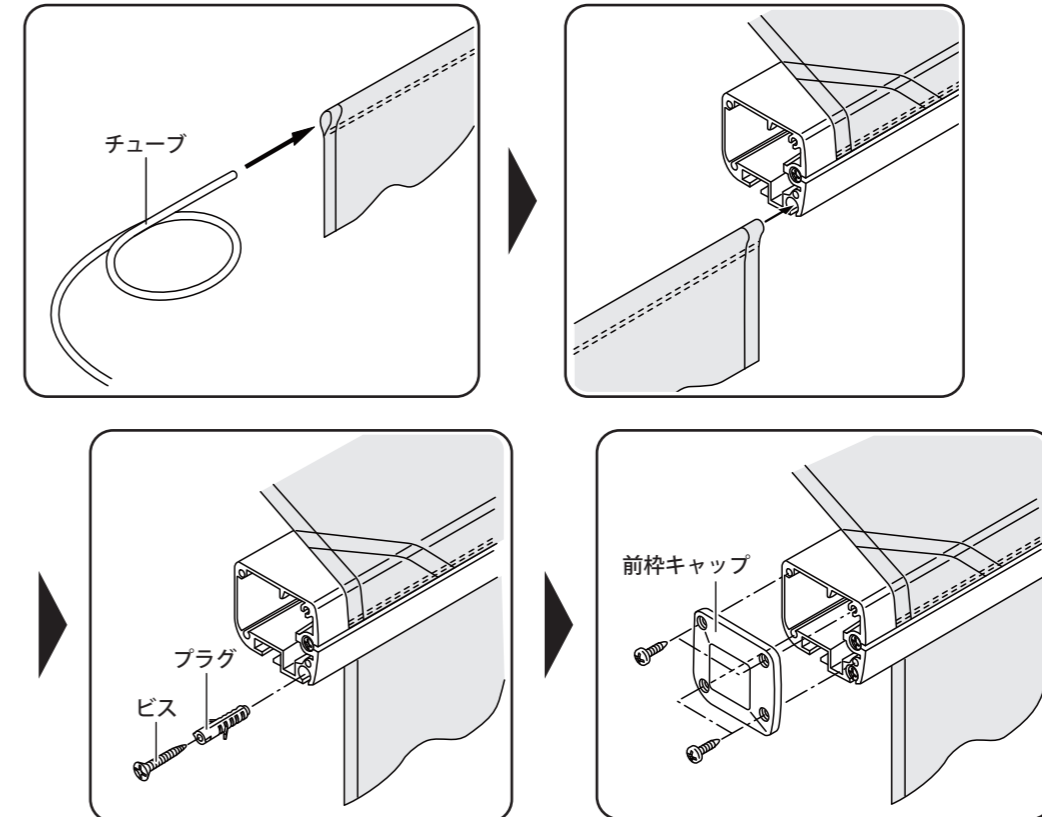
（巻取パイプ側とは反対端の）キャンバスの袋状の部分を前枠の溝に入れ、端からチューブを挿入し、プラグとビスで固定する。
※キャンバスの位置は左右の隙間を確認し、前枠の端から約 10mm の位置に調整してください。
※チューブが入りづらい場合はシリコンスプレーを使用してください。



手順

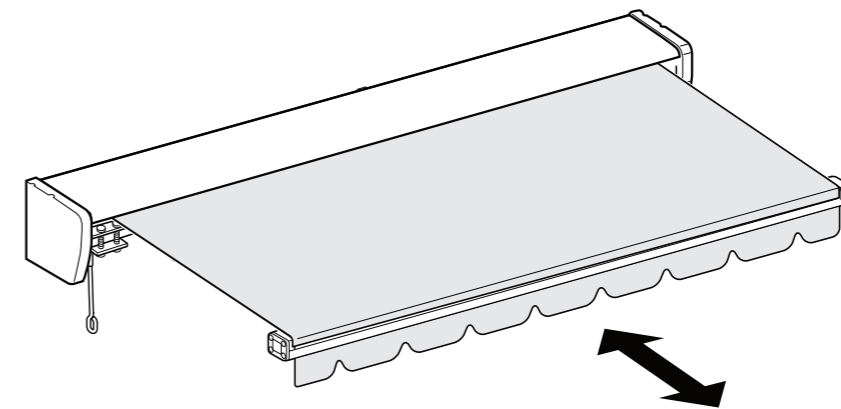
9 フリルの取付（フリルの交換をする場合のみ）

フリルにチューブを挿入後、前枠の溝に端から挿入し、プラグとビスで固定する。
前枠のキャップをタッピンねじで取り付ける。
※フリルの位置はキャンバスの位置と合わせてください。
※チューブが入りづらい場合はシリコンスプレーを使用してください。



10 開閉確認

アームを固定しているロープを外し、スムーズに開閉するか確認する。



ビニプロ.com
産業繊維・資材のオーダー製作

TEL : 0120-441-723 FAX : 052-766-6960
MAIL : info@vinypro.com
https://vinypro.com/

運営会社 株式会社チームライク カスタマーセンター