

ビニプロ宛  
FAXお見積り依頼シート



**052-766-6960**

FAX送信前に再度記載の内容をご確認ください。番号のお掛け間違えにご注意ください。

FAX送信日  
月 日

FAXが2枚以上の場合は  
通し枚数をご記入ください。  
枚中 枚目

複数枚は、  
コピーして  
ご利用ください

独立型・両サイドオーニング「ダブルバーネ」

サイズ記入欄 形・サイズ・オプションなど自由にご記入ください。

操作方法

- 手動式  電動リモコン式

オプション

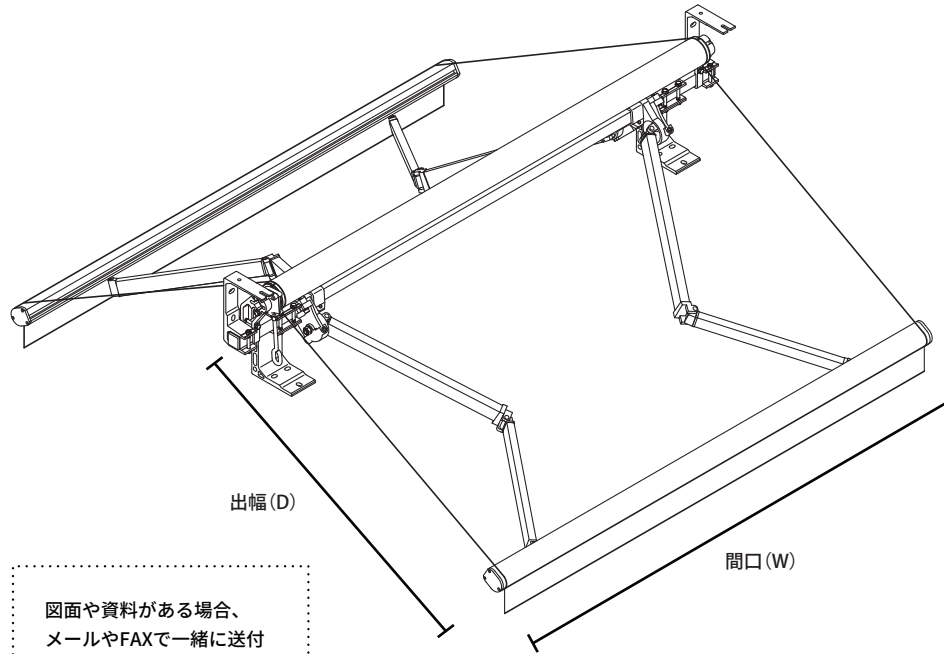
- 取付金具（鉄骨フレーム用）  
 取付金具（アルミフレーム用）  
 本体を電動スイッチ式に変更  
 本体を電手動スイッチ式に変更  
 風力センサー  
 風力・陽光センサー

生地の種類

- メロディキャンパス  ニューパスティ  
 シャガール  シャガールアート

工事の有無

- 有  無



図面や資料がある場合、  
メールやFAXと一緒に送付  
いただくと、スムーズに  
お見積りをご案内できます。

設置用フレームの有無

- アルミフレーム  
 鉄製フレーム  
 フレーム無（本体のみ注文）

設置用フレームのサイズ

間口 (W)  mm

高さ (H)  mm

間口 (W) サイズ  mm

2,045mm～4,700mmで記入してください

出巾(D)サイズ  片側1,000mm (両側計 2,000mm)

片側1,500mm (両側計 3,000mm)

片側2,000mm (両側計 4,000mm)

**同一製品・素材で他店より1円でも高い場合は御値引のご相談可、個人様のご注文もOKです。**

社名・屋号 (法人・個人)		電話番号	-	-	ご希望の決済方法 <input type="checkbox"/> 銀行振込 (前入金) <input type="checkbox"/> クレジットカード <input type="checkbox"/> 締払い (末締/翌月末銀行振込) 審査に別途2～3営業日 いただいております
お名前		FAX番号	-	-	
納入先ご住所	〒 <input type="text"/> <input type="text"/> <input type="text"/> <input type="text"/> - <input type="text"/> <input type="text"/> <input type="text"/> <input type="text"/>	納入先宛名		<input type="checkbox"/> 同上	
		納入先ご連絡先	-	-	<input type="checkbox"/> 同上

電話でのお問い合わせ【電話受付 平日9:00～17:00】

**0120-441-723**

メールでのお問い合わせ

**info@vinypro.com**

※本用紙を複数枚でFAX・メールいただく場合、2枚目以降は貴社名欄のみ記載してください。※平日24時間以内に返信がない場合、送信エラーの可能性がございます。左記の電話またはメールにてご連絡をお願い致します。