

ビニプロ宛  
FAXお見積り依頼シート



**052-766-6960**

FAX送信前に再度記載の内容をご確認ください。番号のお掛け間違えにご注意ください。

FAX送信日  
月 日

FAXが2枚以上の場合は  
適し枚数をご記入ください。  
枚中 枚目

複数枚は、  
コピーして  
ご利用ください

ビニールスクリーン (フリーストップタイプ)

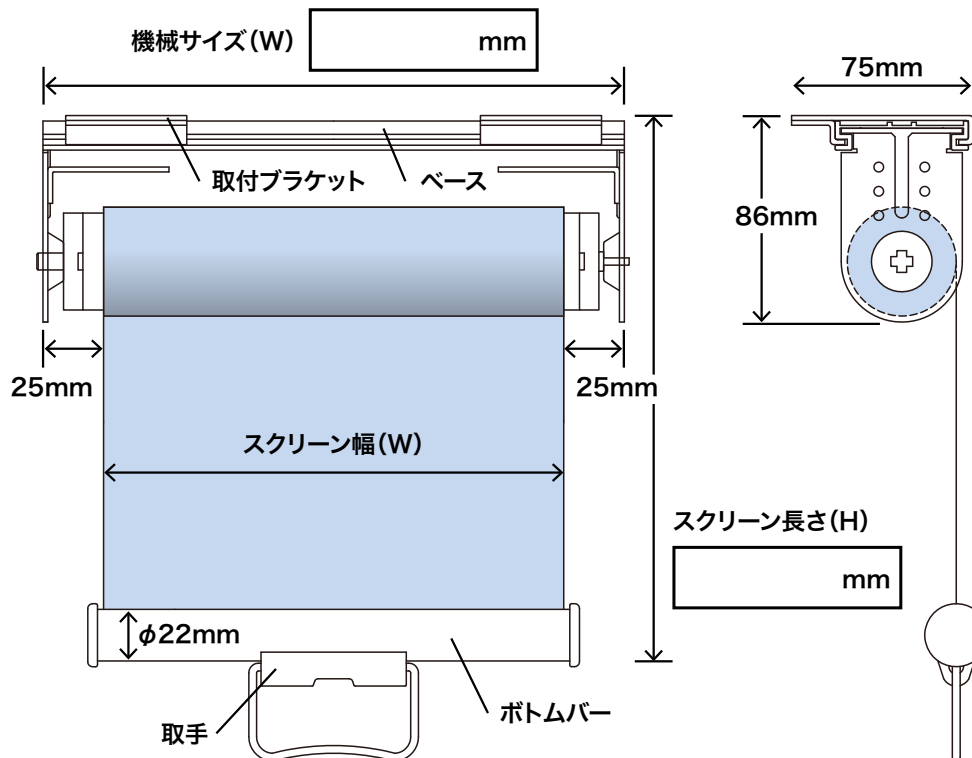
サイズ記入欄

生地名 \_\_\_\_\_

台数 \_\_\_\_\_ 台

取付場所  壁面付  天井付

取手  角リング  プルポール



【お読みください】

- 注<sup>1</sup> スクリーン長さは、ぴったりサイズになりません。捨て巻が250mm程度あります。
- 注<sup>2</sup> FA38・FA40・FA50は、サイズによりビニプロで選定いたします。
- 注<sup>3</sup> パイプ内の玉と穴が重なり止まる仕組みのため、狙った場所に止まりにくい場合があります。

同一製品・素材で他店より1円でも高い場合は御値引のご相談可、個人様のご注文もOKです。

社名・屋号 (法人・個人)	電話番号	-	-	ご希望の決済方法
お名前	FAX番号	-	-	
納入先ご住所	〒	納入先宛名	<input type="checkbox"/> 同上	
		納入先ご連絡先	-	<input type="checkbox"/> 同上

銀行振込 (前入金)  
 クレジットカード  
 締払い (未締/翌月末銀行振込) 審査に別途2~3営業日 いただいております

電話でのお問い合わせ 【電話受付 平日9:00~17:30】

☎0120-441-723

メールでのお問い合わせ

info@vinipro.com

※本用紙を複数枚でFAX・メールいただく場合、2枚目以降は貴社名欄のみ記載してください。※平日24時間以内  
に返信がない場合、送信エラーの可能性がございます。左記の電話またはメールにてご連絡をお願い致します。