

ビニプロ宛  
FAXお見積り依頼シート



052-766-6960

FAX送信前に再度記載の内容をご確認ください。番号のお掛け間違えにご注意ください。

FAX送信日  
月 日

FAXが2枚以上の場合は  
通し枚数をご記入ください。  
枚中 枚目

複数枚は、  
コピーして  
ご利用ください

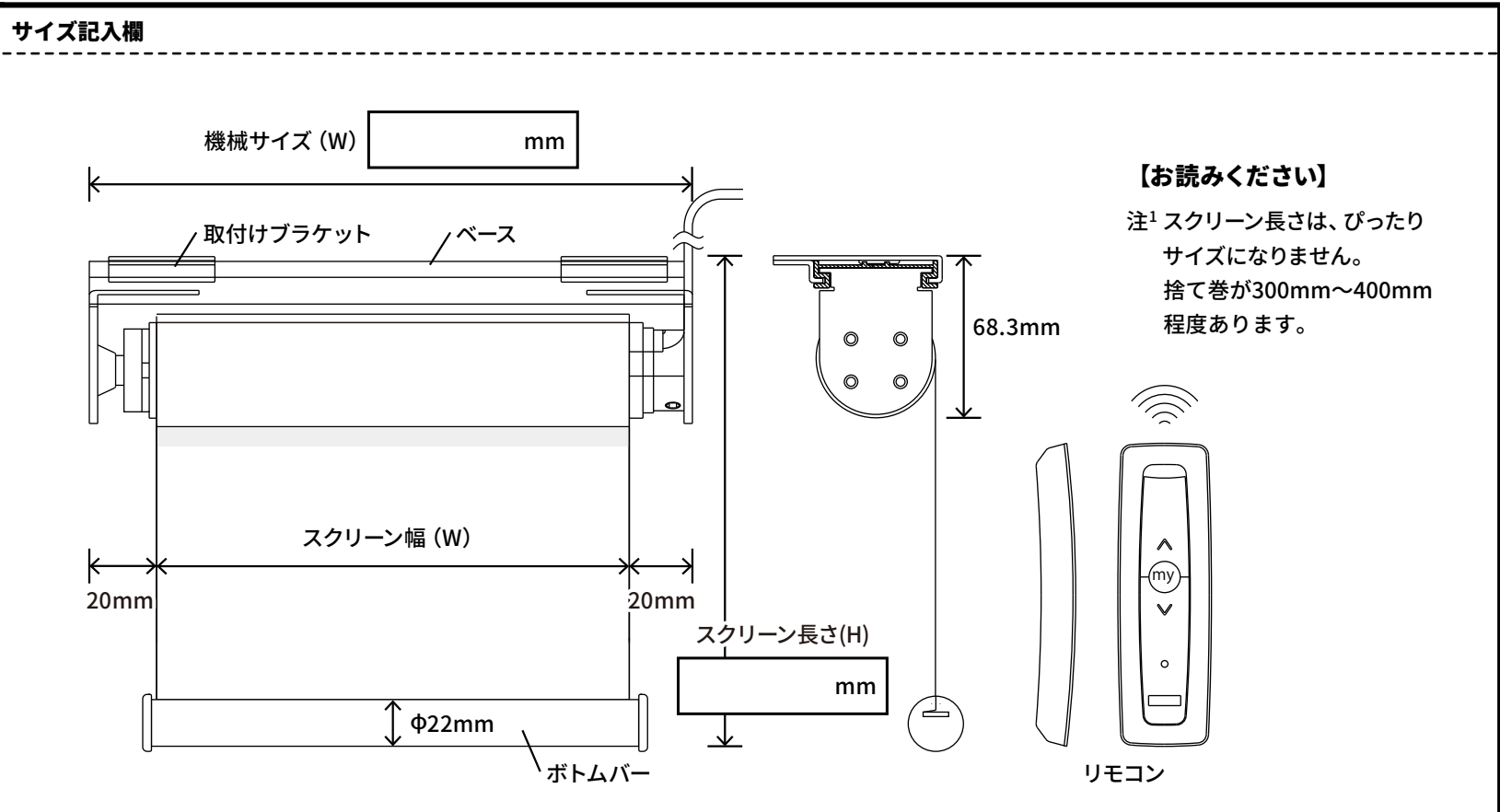
**ビニールスクリーン (電動タイプ)**

生地名 \_\_\_\_\_

台数 \_\_\_\_\_ 台

取付場所  壁面付  天井付

リモコン台数 \_\_\_\_\_ 台



**同一製品・素材で他店より1円でも高い場合は御値引のご相談可、個人様のご注文もOKです。**

社名・屋号 (法人・個人)	電話番号	-	-	ご希望の決済方法 <input type="checkbox"/> 銀行振込 (前入金) <input type="checkbox"/> クレジットカード <input type="checkbox"/> 締払い (未締/翌月末銀行振込) 審査に別途2~3営業日 いただいております
お名前	FAX番号	-	-	
納入先ご住所 〒 [ ][ ] - [ ][ ][ ]	納入先宛名		<input type="checkbox"/> 同上	
	納入先ご連絡先	-	-	<input type="checkbox"/> 同上

電話でのお問い合わせ【電話受付 平日9:00~17:00】  
☎0120-441-723

メールでのお問い合わせ  
info@vinipro.com

※本用紙を複数枚でFAX・メールいただく場合、2枚目以降は貴社名欄のみ記載してください。※平日24時間以内に返信がない場合、送信エラーの可能性がございます。左記の電話またはメールにてご連絡をお願い致します。