

ビニプロ宛 FAXお見積り依頼シート

FAX 052-766-6960
FAX送信前に再度記載の内容をご確認下さい。番号のお掛け間違えにご注意ください。

FAX送信日
 月 日

FAXが2枚以上の場合は、
通し枚数をご記入ください。
 枚中 枚目

複数枚は、
コピーして
 ご利用ください

オーニングタイプ「スーパーキジム」

サイズ記入欄 形・サイズ・オプションなど自由にご記入ください。

操作方法

- 手動式 電動式
 電手動式 電動リモコン式

ブラケット種類

- 壁付け 天井付け

オプション

- 上ケース (雨カバー)
 ローリングジエード
 風力センサー
 風力+陽光センサー
 ソーラー電動ユニットソルエル
(ソルエルオプション:)

工事依頼

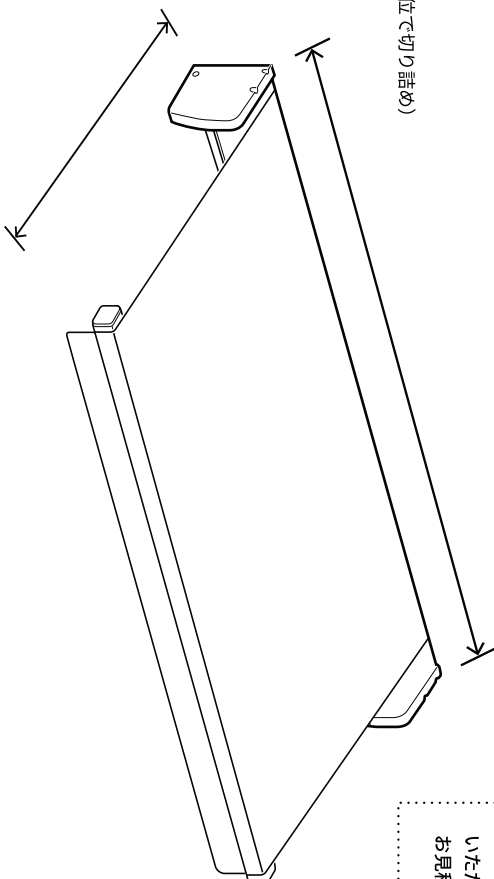
- 有 無

※工事有りの場合、地面から設置希望箇所までの高さをお知らせください。
 (おおよそでもかまいません)
 地面から設置希望箇所までの高さ
 _____ mm

間口 (W)

mm

2,045~16,630mm (5mm単位で切り詰め)







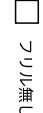
図面や資料がある場合、
 メールやFAXと一緒に送付
 いただくと、スムーズに
 お見積りをご案内できます。

出幅 (アーム規格サイズ)

- 1,000mm (1m) 1,500mm (1.5m)
 2,000mm (2m) 2,500mm (2.5m)
 3,000mm (3m) 3,500mm (3.5m)

上記からお選びください。※実際の出幅は角度により異なります。

フリルのタイプ

-      (カストム形状)
 上記からお選びください。

生地の種類

- ヌロテイクキャンパス ニューパスナイ
 シヤガール シヤガールアーム

同一製品・素材で他店より1円でも高い場合は御値引のご相談可、個人様のご注文もOKです。

社名・屋号 (法人・個人)		電話番号	-	-	ご希望の決済方法
お名前		FAX番号	-	-	<input type="checkbox"/> 銀行振込 (前入金) <input type="checkbox"/> クレジットカード
納入先ご住所	〒	-	納入先宛名		<input type="checkbox"/> 納払い <small>(未納/翌月末銀行振込) 審査に別途2~3営業日 いただいております</small>
			納入先ご連絡先		<input type="checkbox"/> 同上

電話でのお問い合わせ(電話受付 平日9:00~17:00)
0120-441-723

メールでのお問い合わせ
info@vinpro.com

※本用紙を複数枚でFAX・メールいただく場合、2枚目以降は貴社名欄のみ記載してください。※平日24時間以内
 に返信がない場合、送信エラーの可能性がございます。左記の電話またはメールにてご連絡をお願い致します。