

ビニプロ宛  
FAXお見積り依頼シート



**052-766-6960**

FAX送信前に再度記載の内容をご確認ください。番号のお掛け間違えにご注意ください。

FAX送信日  
月 日

FAXが2枚以上の場合は  
通し枚数をご記入ください。  
枚中 枚目

複数枚は、  
コピーして  
ご利用ください

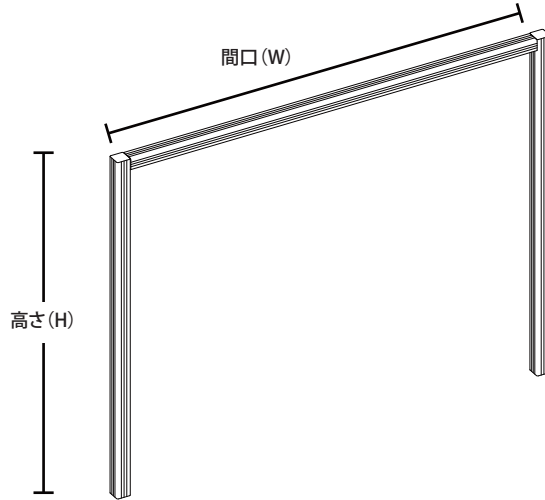
オーニング用独立型アルミフレーム

サイズ記入欄 形・サイズ・オプションなど自由にご記入ください。

施工の有無

有  無

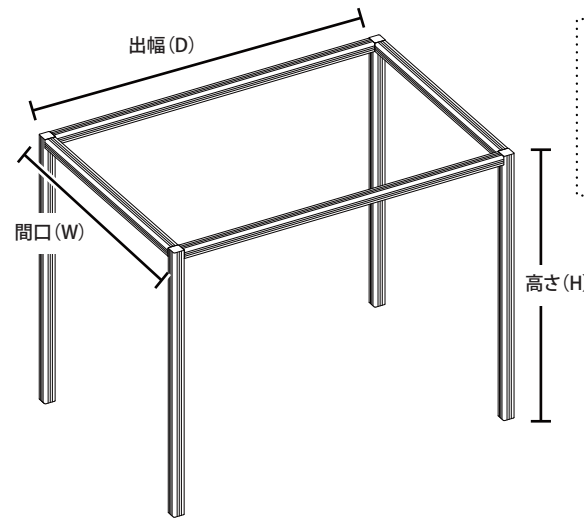
備考欄



門型タイプ

間口(W)サイズ  mm  
2000mm~4700mmで記入してください

高さ(H)サイズ  mm  
2000mm~4500mmで記入してください



パーゴラタイプ

Aタイプ(水平)  Bタイプ(10°)  Bタイプ(15°)

間口(W)サイズ  mm  
2000mm~4700mmで記入してください

高さ(H)サイズ  mm  
2000mm~4500mmで記入してください

出巾(D)サイズ  mm  
2000mm~4700mmで記入してください

図面や資料がある場合、  
メールやFAXと一緒に送付  
いただくと、スムーズに  
お見積りをご案内できます。

同一製品・素材で他店より1円でも高い場合は御値引のご相談可、個人様のご注文もOKです。

社名・屋号 (法人・個人)		電話番号	-	-	ご希望の決済方法 <input type="checkbox"/> 銀行振込(前入金) <input type="checkbox"/> クレジットカード <input type="checkbox"/> 締払い (末締/翌月末銀行振込) 審査に別途2~3営業日 いただいております
お名前		FAX番号	-	-	
納入先ご住所	〒 <input type="text"/> <input type="text"/> <input type="text"/> - <input type="text"/> <input type="text"/> <input type="text"/>	納入先宛名		<input type="checkbox"/> 同上	
		納入先ご連絡先	-	-	<input type="checkbox"/> 同上

電話でのお問い合わせ【電話受付 平日9:00~17:00】  
**0120-441-723**

メールでのお問い合わせ  
**info@vinypro.com**

※本用紙を複数枚でFAX・メールいただく場合、2枚目以降は貴社名欄のみ記載してください。※平日24時間以内に返信がない場合、送信エラーの可能性がございます。左記の電話またはメールにてご連絡をお願い致します。