

【組立説明書】 かんたんネット・ゲージセット (4面体Sサイズ)



- この度はビニプロ製品をお買い上げいただき、ありがとうございます。
- 製品を組み立てる前にこの組立説明書をよくお読みの上、正しく取り付けてください。
- 組立・取付作業は安全に留意し、2名以上で行ってください。
- 組立説明書は3m×3m×3mサイズの図になります。実際の商品のサイズとは異なる場合があります。
- ゴルフ防球ネットはたるむ程度に取り付けてください。たるみがなくパンパンに張ると跳ね返りの危険があります。また、衝撃の吸収率が下がり、ネットが破損しやすくなります。
- クッションネットは消耗品です。本体が破損する前に取り替えてください。
- 強風時、積雪時はネットをフレームからはずし、降ろしてください。

部材

●パイプ



	パイプ長 (mm)	本数	備考
横幅 (W) 方向用パイプ	横幅 (W) - 104mm	3本	上部フレーム、下部フレーム
奥行 (L) 方向用パイプ	奥行 (L) - 104mm	4本	上部フレーム、下部フレーム
高さ (H) 方向用パイプ	高さ (H)	4本	柱フレーム
補強用パイプ	1,000mm	6本	補強パイプ

●ジョイント 3種類

①NSJ-1 2個



②NSJ-2 6個



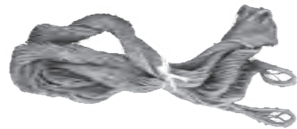
③NSJ-7 12個



●キャップ 8個

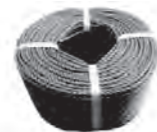


●防球ネット・クッションネット



※納品時はこのように束ねられています。

●固定用ロープ



2m程度ずつカットし、端部はライターで焼いてホツ止めをする。
※長いまま使用することもできますが、カットし、繋ぎ合わせながら使用することで作業効率が上がります。

●golftarget (オプション)



道具

●ハサミ



●ライター



●メジャー



●脚立 (6尺以上)



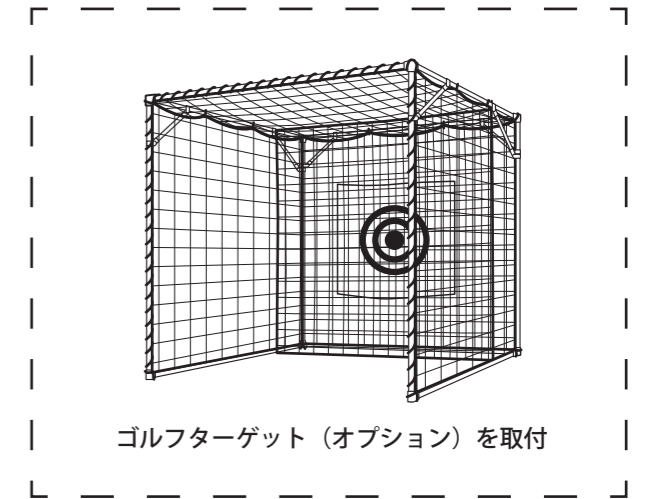
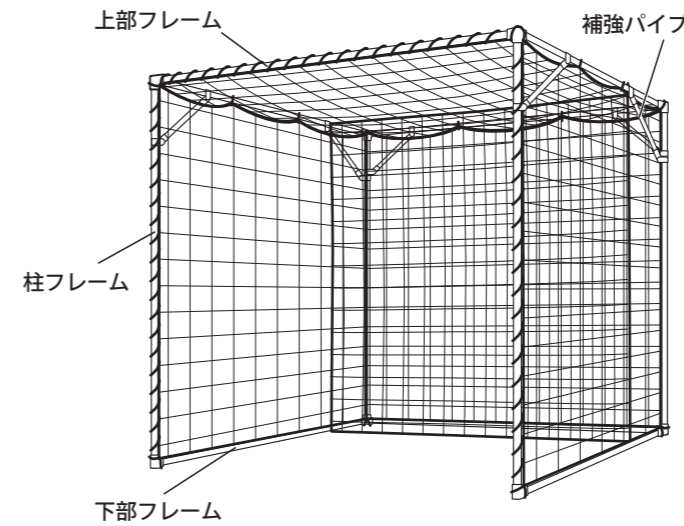
※ご注文サイズに合わせてご用意ください。

●六角レンチ (5mm)



※セットに付属しています。

全体図



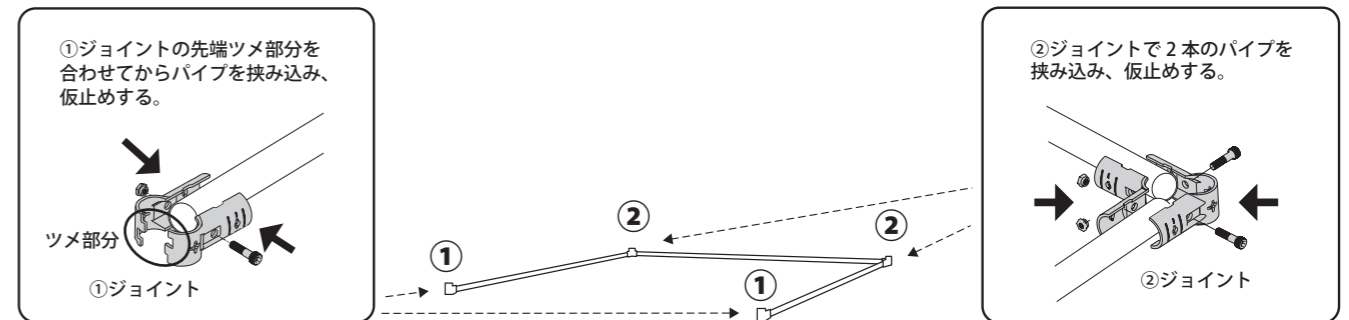
golftarget (オプション) を取付

組み立て手順

フレームの組立

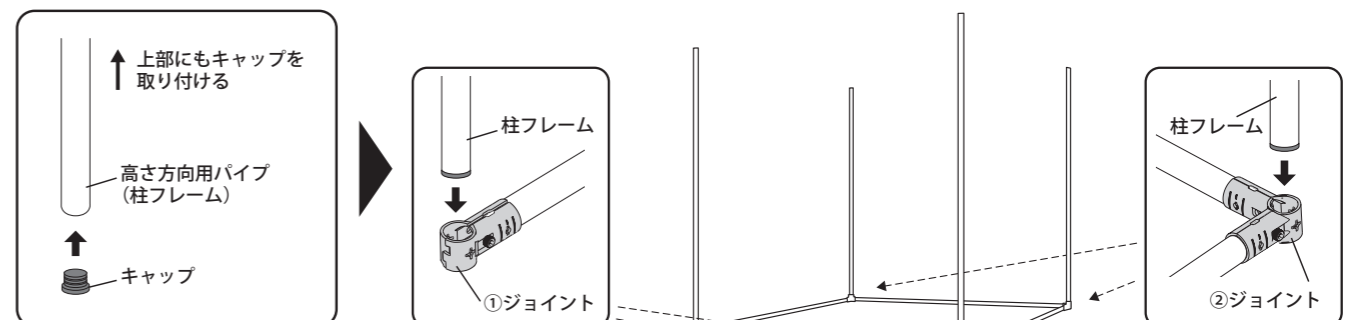
1 下部フレームを組み立てる

横幅方向用パイプ1本と奥行方向用パイプ2本を使って下部フレームを図のように配置し、①②のジョイントで仮止めする。
※ボルトを締める際は付属の六角レンチを使用してください。



2 柱フレームを取り付ける

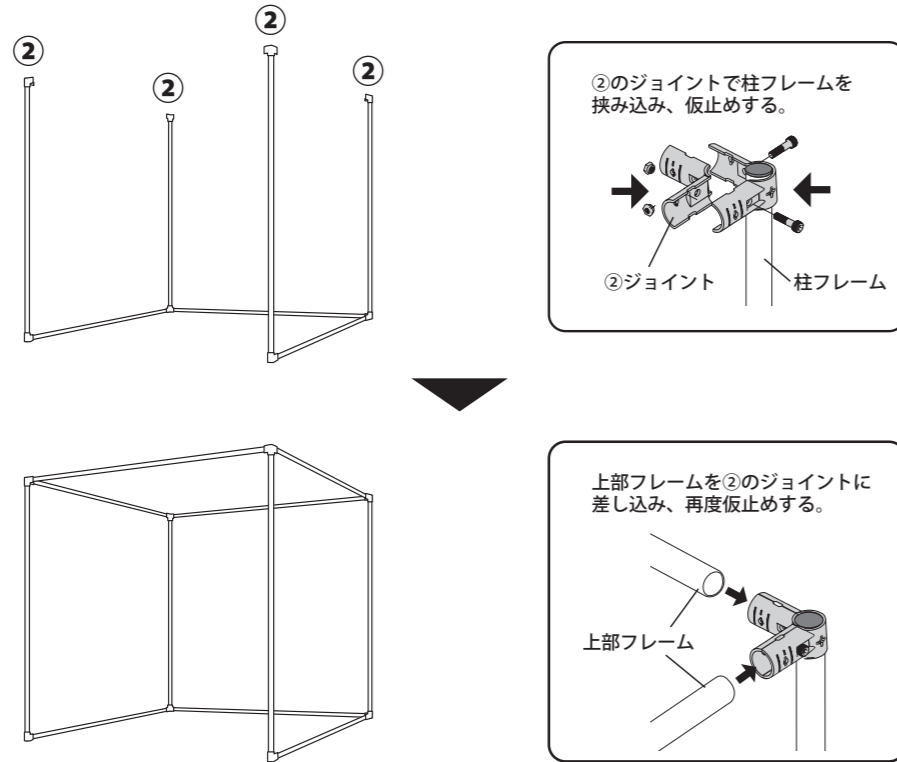
高さ方向用パイプ4本の両端にキャップを取り付け、柱フレームとする。
1で組み立てたフレームの各ジョイント部分に柱フレームを差し込み、ボルトを締めて固定する。



組み立て手順

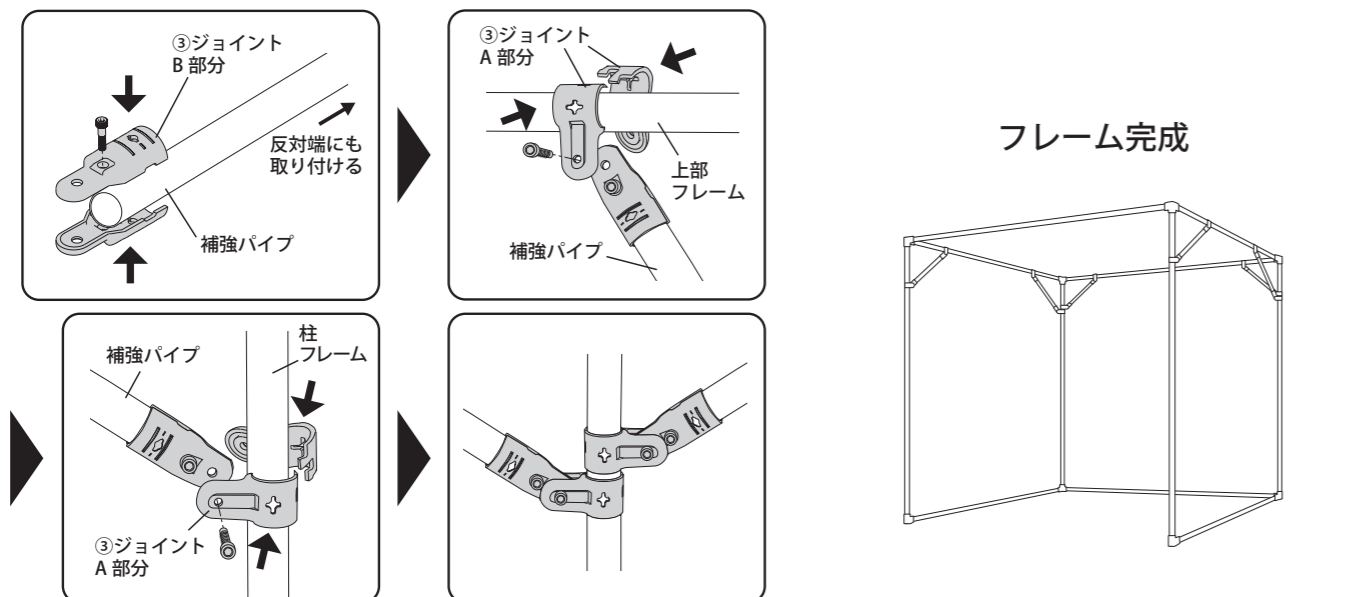
3 上部フレームを取り付ける

各柱の上部に②のジョイントを仮止めし、横幅方向用パイプ1本と奥行方向用パイプ2本（上部フレーム）を差し込み、上部フレームが落ちない程度に再度仮止めする。
上部フレームの仮止めがすべて完了したら、各ジョイントを本締める。



4 補強パイプを取り付ける

補強パイプの両端に③ジョイントのB部分を取り付け、A部分で上部フレームに仮止めする。
補強パイプのもう一方の端を、③ジョイントA部分で柱フレームにも仮止めする。
補強パイプが45度になるように位置を調整し、ジョイントを本締めて固定する。
※補強パイプは正面以外の6箇所に取付ける（フレーム完成図参照）
※1つの柱パイプに2本の補強パイプを取り付ける際は、右下図のように上下にずらして取付けてください。



組み立て手順

ネットの取付

1 ネットのクセをとる

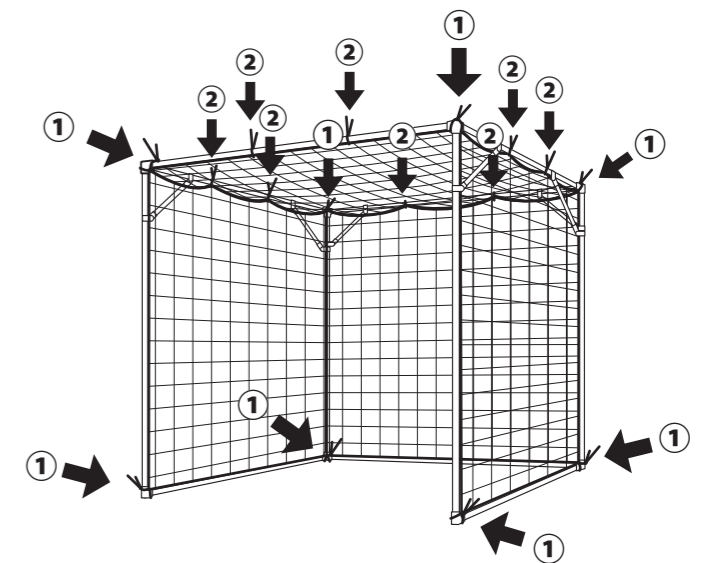
ネットの鈍角と鈍角（対角線上）を外側に引っ張り、クセをとる。
商品に取り付けられた手棒ロープを目印に、フレームの内側にネットを配置する。



2 手棒ロープで仮止め・固定する

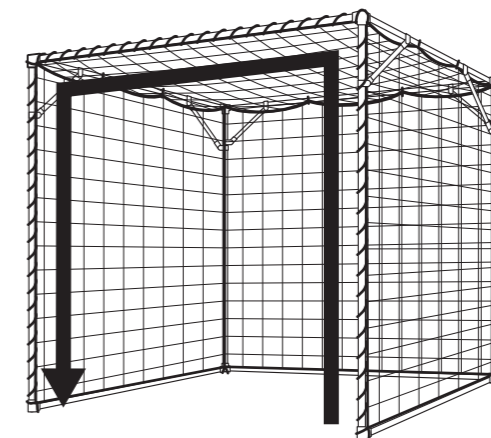
ゲージネットを手棒ロープでフレームの角（8ヶ所）などに以下の順で固定する。

- ①角（8ヶ所）
 - ②途中の手棒ロープ数ヶ所
- ※サイズにより手棒ロープの数は異なります。
※1つの角に対し2辺を固定するとネットがズレません。



3 開口部3辺をロープで巻く

固定用ロープを2m程度ずつカットし、端部はライターで焼いてホツレ止めをする。（固定用ロープは合計で取付長の3倍程度を用意する）
カットしたロープを用い、ネットをフレームの開口部3辺に巻いていく。（図A参照）
巻き始めと巻き終わりは「巻き結び」+「ふた結び」をする。（図C・図D参照）
※所々、図Bのように止めると、途中で緩まずしっかり巻き付けることができます。また、ほつれた際に伝線せず摩擦による消耗も防げます。
※ロープが足りなくなった場合は、テグス結びで繋いでください。（図E参照）



組み立て手順

図 A

基本のロープの巻き方

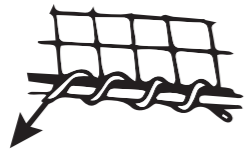


図 B

ロープの巻き方
(ゆるみ・ほつれ対策)

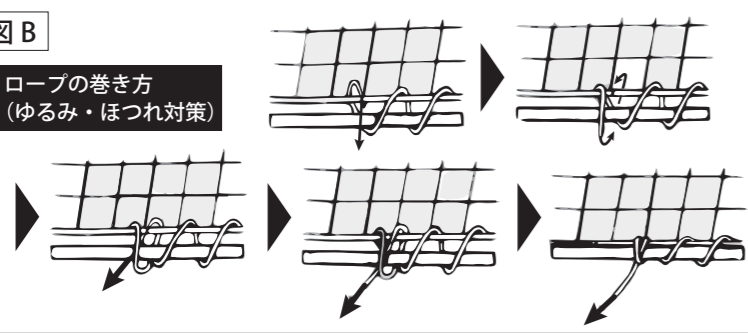


図 C

巻き結び (ロープ末端の結び方)

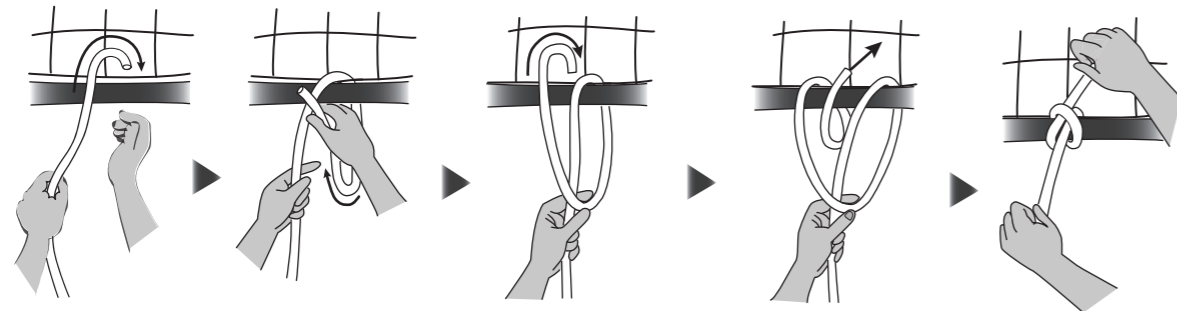


図 D

ふた結び (ロープ末端の結び方)

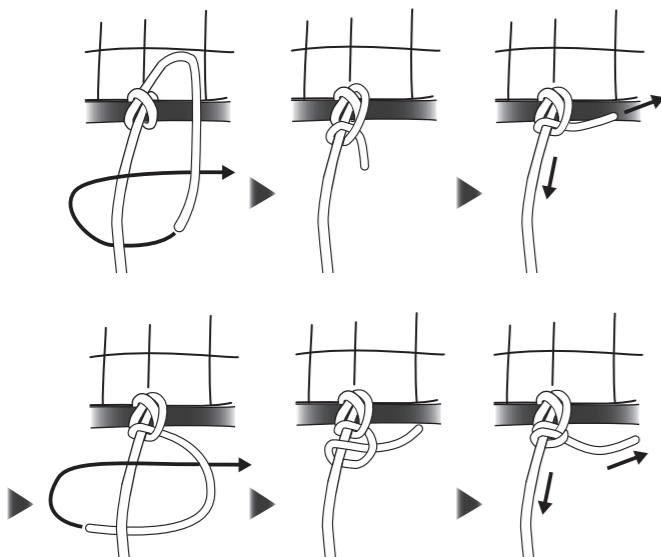
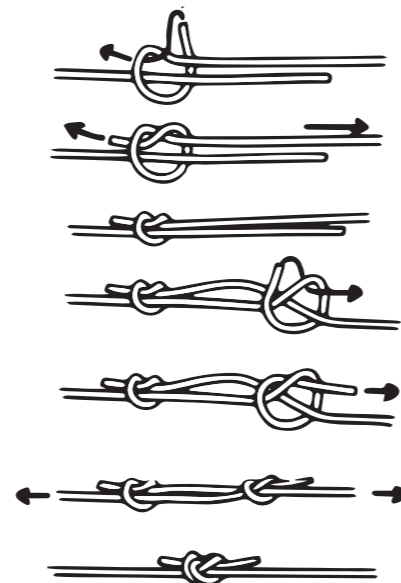


図 E

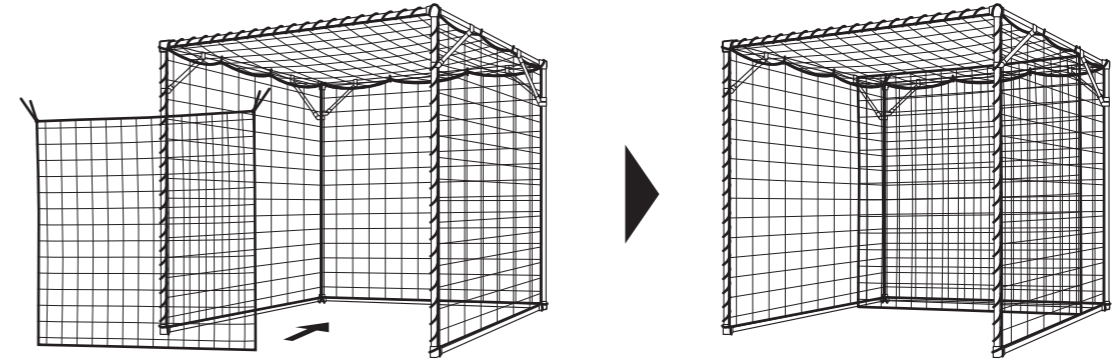
テグス結び (ロープの繋ぎ方)



組み立て手順

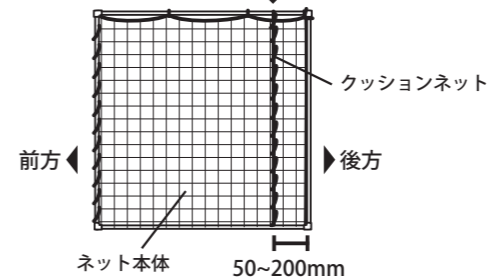
4 クッションネットを取り付ける

クッションネットの上部両端についている手棒ロープを図 (横からみた図) の矢印位置のフレームに結びつける。



横から見た図

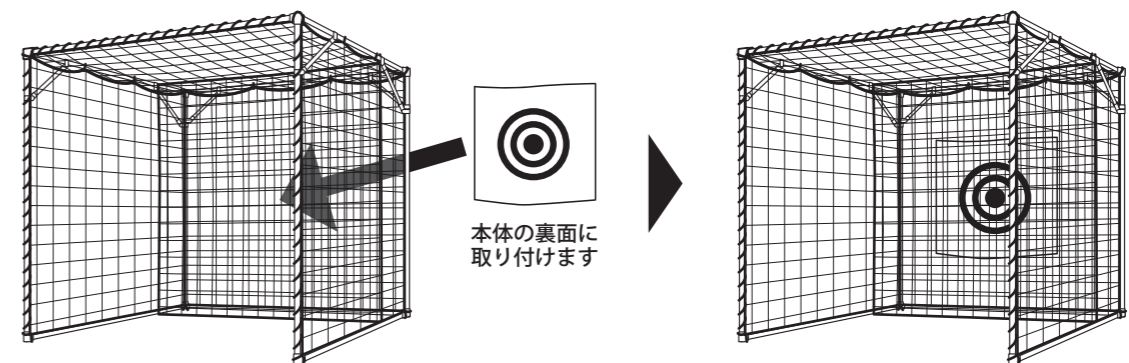
この位置



5 ゴルフトargetを取り付ける (オプション)

ゴलftargetはネット本体の裏側に付属の固定用ロープで取り付ける。

※手前に取り付けるとゴलftargetが破れてしまうので、取付箇所にご注意ください。



6 設置場所・環境によっては、安全のためロープ、ウエイト、ペグなど (オプション) を用いて固定してください。

ビニプロ.com

産業繊維・資材のオーダー製作

TEL : 0120-441-723 FAX : 052-766-6960

MAIL : info@vinypro.com

https://vinypro.com/

運営会社 株式会社チームライク カスタマーセンター