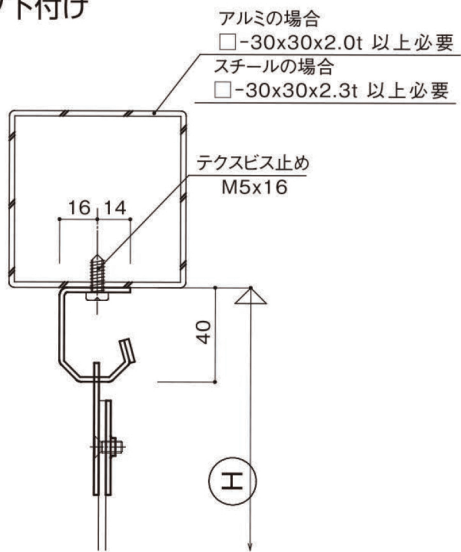


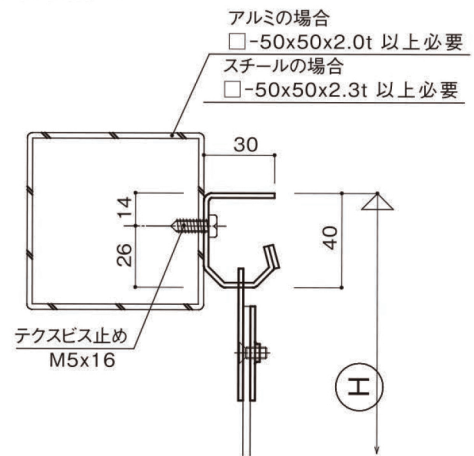
⑤取付下地参考図

(1)角パイプ等鋼材に取付ける場合

Aタイプ下付け

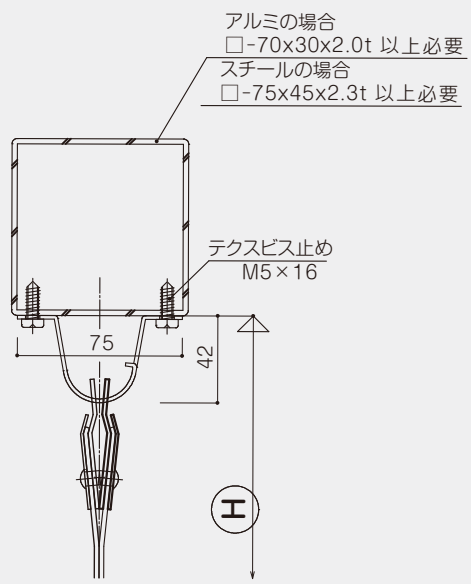


Aタイプ側面付け

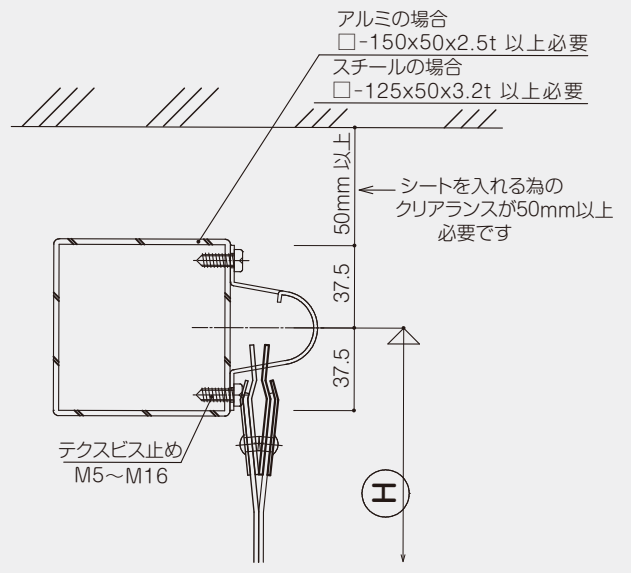


(1) 角パイプ等鋼材に取付ける場合

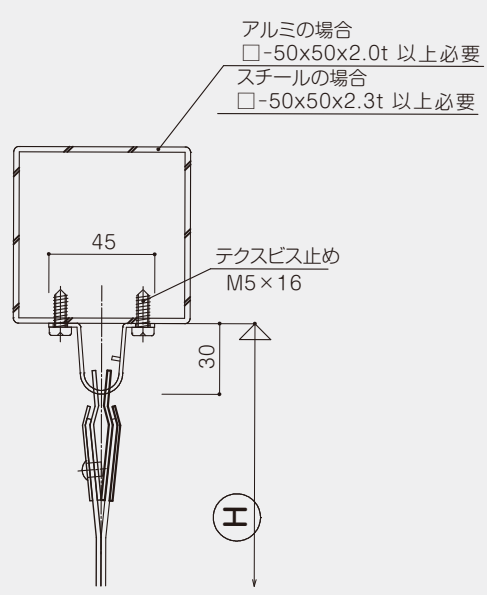
B型フレーム下付け (75mm幅)



B型フレーム側面付け (75mm幅)



B型ミニフレーム下付け (45mm幅)



B型ミニフレーム側面付け (45mm幅)

