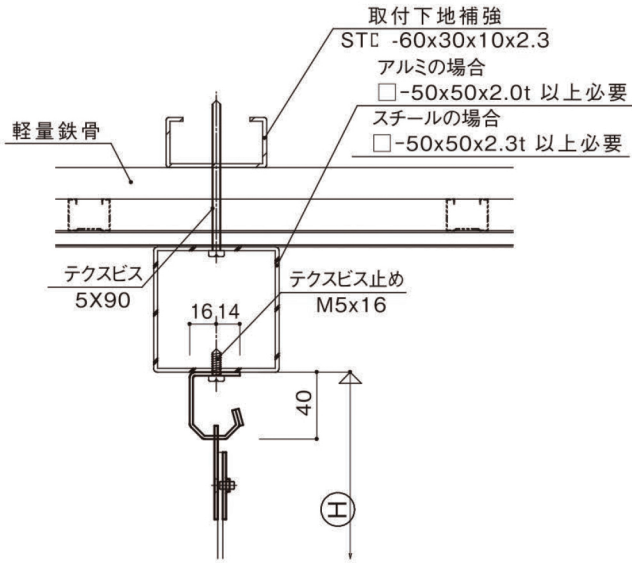
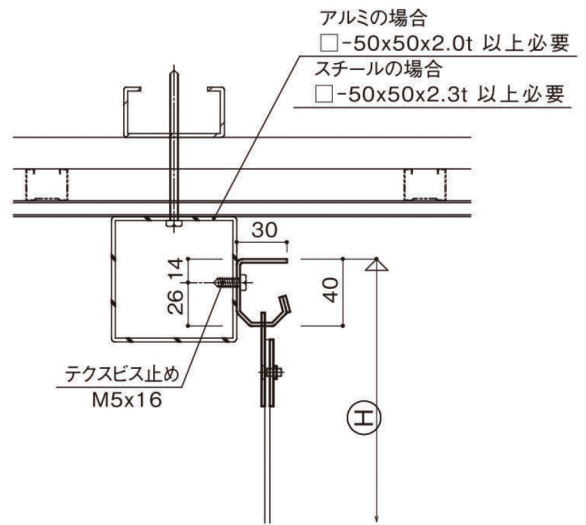


## (4)石膏ボードに取付ける場合

### Aタイプ下付け



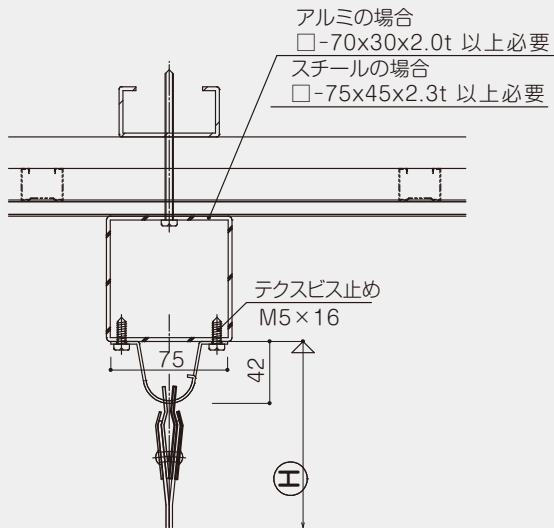
### Aタイプ側面付け



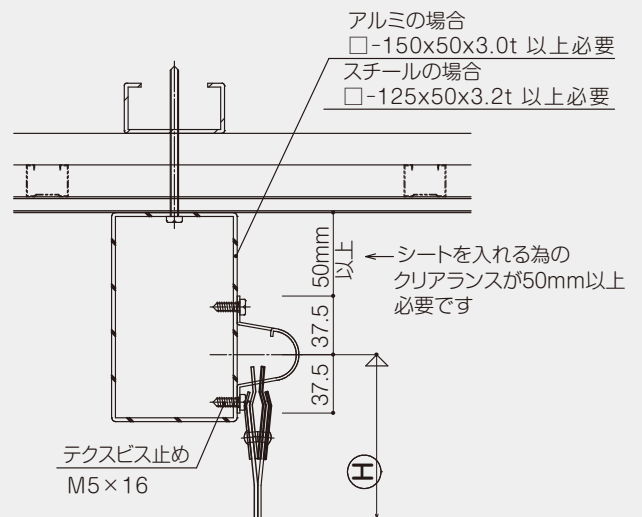
## (4) 石膏ボードに取付ける場合

単位 (mm)

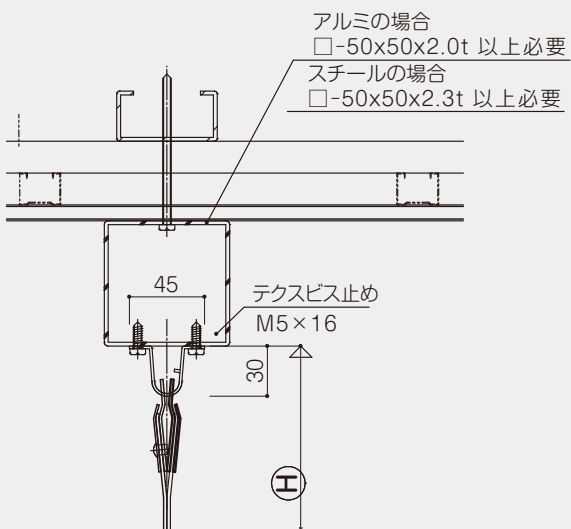
### B型フレーム下付け (75mm幅)



### B型フレーム側面付け (75mm幅)



### B型ミニフレーム下付け (45mm幅)



### B型ミニフレーム側面付け (45mm幅)

