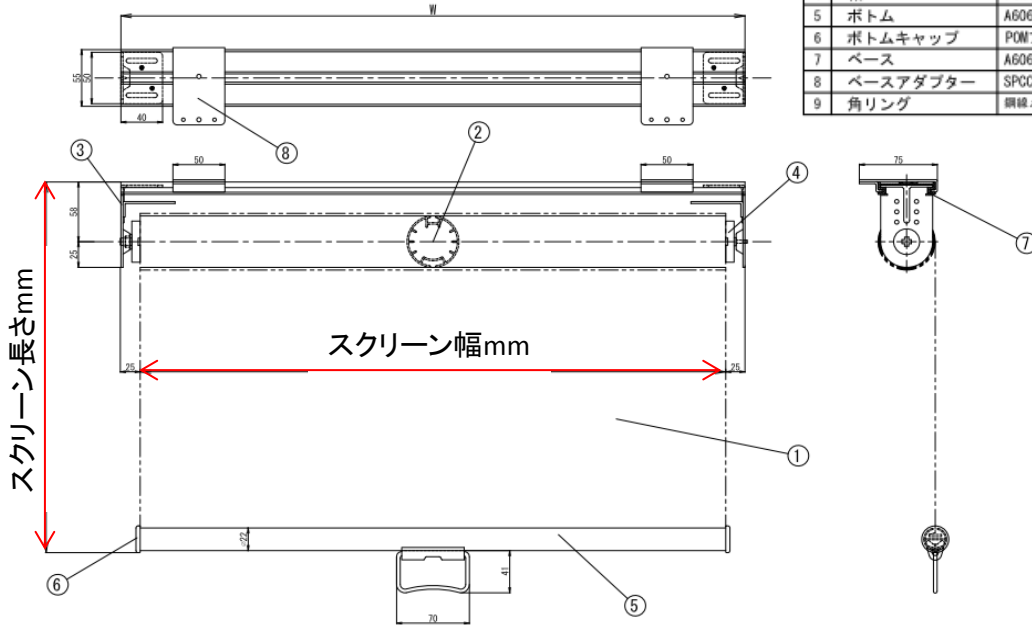


■ ロールスクリーン フリーストップタイプ

No.	部品名称	材 質
1	スクリーン	
2	ローラーパイプφ50	A6063S-T5アルミ押出形材
3	ブラケット	SPCCスチール製
4	軸	POMアセタル樹脂
5	ボトム	A6063S-T5アルミ押出形材
6	ボトムキャップ	POMアセタル樹脂
7	ベース	A6063S-T5アルミ押出形材
8	ベースアダプター	SPCCスチール製
9	角リング	鋼線メッキ、POMアセタル樹脂



生地名 \_\_\_\_\_

枚数 \_\_\_\_\_

壁面付 天井付 \_\_\_\_\_

スクリーン横幅 \_\_\_\_\_

生地の大きさにてお願いします

スクリーン長さ \_\_\_\_\_

注1)スクリーンの長さは、ぴったりサイズとはなりません。(捨て巻250mm程度ある為)

注2)FA38、FA40、FA50は、サイズにより当社にて設定いたします。

注3)フリーストップタイプは、狙った場所に止まりにくい場合がございます。

パイプ内の小さな玉と穴が重なった時に止まる仕組みとなり、大型ロールスクリーンでは、どうしても起こり得てしまう旨、予めご了承くださいませ。

※万が一、同等素材・材料で他社より1円でも高い場合は即御値引き検討致します。

※当社は業務用卸売ではございますが、個人様にも販売しております。

御社様名 (法人・個人)	電話番号	ファックス番号	
ご担当者様名	ご希望の決済方法 (□にレ点を記入下さい)	<input type="checkbox"/> 銀行振込 (前入金) 希望 <input type="checkbox"/> クレジット希望 <input type="checkbox"/> 締払い口座希望 (別途審査2~3営業日頂いております)	
御住所 〒		合計価格 (税込) (当社記入欄)	円 (税込)
ご希望の連絡内容 (□にレ点を記入下さい)	<input type="checkbox"/> 明細付見積り希望 <input type="checkbox"/> 合計価格のみ希望		【    】 営業日前後 (およその目安となります)

※本用紙を複数枚FAX・メール頂く場合は2枚目以降は会社名のみ記載して下さいませ。