

# レンタル テントハウス

## 固定式

採光性・耐震性に優れたテントハウスを必要なときに、必要な期間レンタルすることができます。  
また用途やご予算にあわせてご自由にお選びいただくことができます。



# 固定式レンタルテントハウス

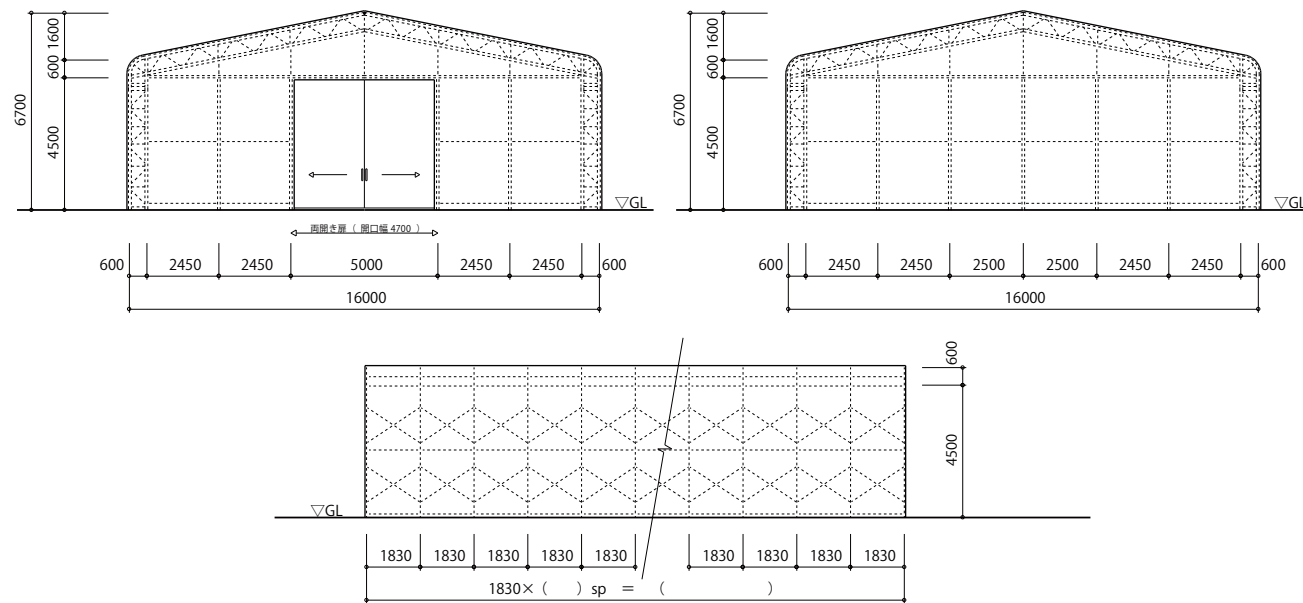


特許取得済

## 固定式レンタルテントハウスの特長

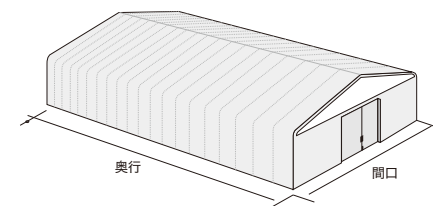
間口サイズを豊富に取りそろえておりますので、貴社にピッタリの大きさをお選びいただけます。また、弊社のテントハウスは多少の地面の高低差も気にせず、そのまま設営することが可能です。アンカー、クイ、敷鉄板、コンクリートウエイト、山留材と、豊富な種類の基礎をご用意しておりますので、あらゆる場所に対応できます。

## 固定式レンタルテントハウス 参照図面



## 固定式レンタルテントハウス 規格サイズ

型式	間口	奥行	出入口	有効軒高
W04000SPKM	4m	1.83m×N	芯材カーテン	3.2m
W05000SPKM	5m			
W06000SPKM	6m			
W07000SPKM	7m			
W08500SPKM	8.5m			
W10500SPTM	10.5m	1.83m×N	トビラ or 芯材カーテン	4.5m
W12000SPTM	12m			
W14000SPTM	14m			
W16000SPTM	16m			
W18000SPTM	18m			
W19500SPTM	19.5m			5m

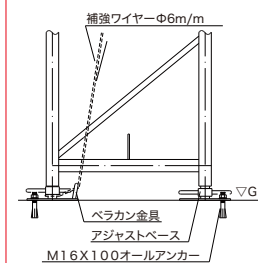


型式について  
例) **W01215SPTM**  
間口 12m 奥行 15sp (27.45m)  
K = カーテン  
後表面：固定張り  
前表面：とびら

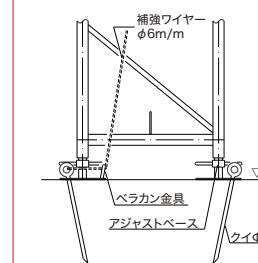
※Nはスパン数です。(例：奥行 1.83m×10 スパン=18.3m)

## 固定式レンタルテントハウスの基礎

### アンカー

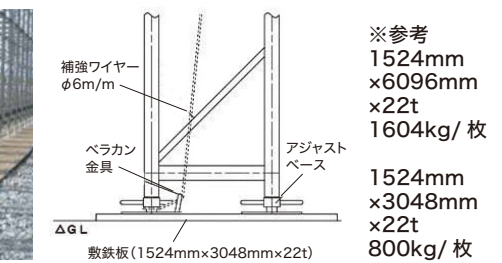


### クイ



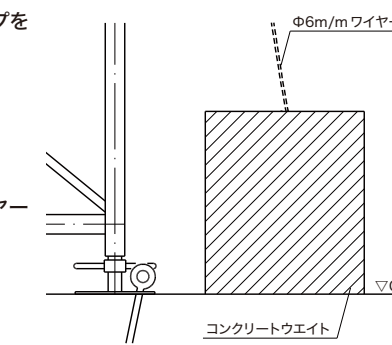
### 敷鉄板

敷鉄板の上に柱を設置し、溶接する方法です。



### コンクリートウエイト

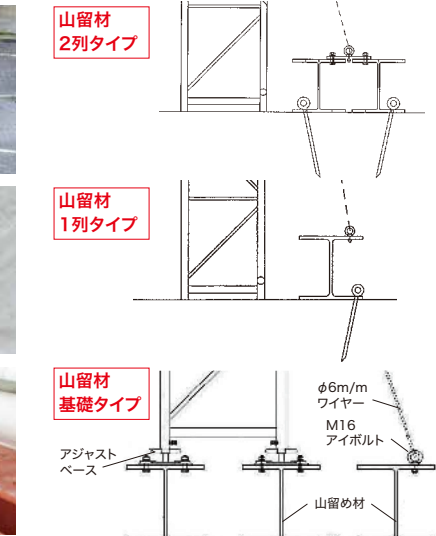
- 620kg・350kgの2タイプをご用意しています。
- 段積みや連結が可能です。
- 設置には、外置きタイプと内置きタイプがあり、外置きタイプは、肩口からワイヤーを引張って繋ぎ、内置きタイプは、柱にワイヤーで固定して繋がります。
- 詳細についてはP.14を、ご参照ください。



### 山留材



肩口からワイヤーを引っ張り、山留材につなぐ方法と山留材を基礎の代わりに設置し、その上に柱を取り付ける方法がございます。軟弱で凹凸がある接地面でも、容易に設置出来る独自の工法です。  
※参考：H400…200kg/m



## 工事施工のための仮設建築物(現場に設ける事務所、材料置き場など)については下記の規定は、適用されません

工事施工のための仮設建築物に対する適用除外規定			
6条	建築物の建築等に関する申請及び確認	21条	大規模建築物の主要構造部
6条の2	国土交通大臣等の指定を受けた者による確認	22条	屋根の構造制限
6条の3	建築物の建築に関する確認の特例	23条	外壁の構造制限
7条	建築物に関する完了検査	26条	大規模の木造等の防火壁
7条の2	国土交通大臣等の指定を受けた者による完了検査	31条	便所
7条の3	建築物に関する中間検査	33条	避雷設備
7条の4	国土交通大臣等の指定を受けた者による中間検査	34条2項	非常用の昇降機の設置
7条の5	建築物の建築に関する検査の特例	35条	特殊建築物等の避難及び消火に関する 技術的基準
7条の6	検査済証の交付前の建築物の使用制限	36条	第2章の規定を実施し、又は補足するため必要な技術的基準
12条1項	特殊建築物等の定期調査の報告	37条	建築材料の品質
12条2項	国等の特殊建築物等の定期点検	39条	災害危険区域
15条	届出及び統計	40条	地方公共団体の条例による制限の附加
18条	国等の建築物に対する確認、検査又は是正措置に関する手続	第3章	都市計画区域内における建築物の敷地、構造、建築設備及び用途
19条	敷地の衛生及び安全		

※防火地域又は準防火地域の延べ面積が50㎡を超えるものについては、法63条の規定は適用されます

# 固定式レンタルテントハウス



W:8.5 x L:27.45 (m)



W:12.0 x L:20.13 (m)



W:5.0 x L:16.47 (m)



W:19.5 x L:20.13 (m)



W:19.5 x L:20.13 (m) 積雪1m [敷鉄板] 施工状況



W:4.0 x L:1.83 (m) 5棟



W:19.5 x L:20.13 (m) 積雪タイプ



W:18.0 x L:31.11 (m)



山留材基礎タイプ



W:16.0 x L:20.13 (m)



W:18.0 x L:27.45 (m) 6棟



W:10.5 x L:47.58 (m)



W:10.5 x L:47.58 (m)



W:19.5 x L:31.11 (m)



W:19.5 x L:23.79 (m) 3棟



W:4.0 x L:7.32 (m)

# レンタルテントハウス 共通



## レンタルテントハウス 標準設備・オプション設備・その他設備

スタンダードな標準設備から、様々な状況やニーズに対応できる各種オプション設備もご用意いたしております。

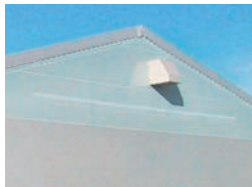
**A** 妻面出入口 - 引き戸 - **B** 妻面明かり取り **C** 妻面出入口 - 芯材カーテン -



**D** 側面出入口 - 芯材カーテン -



**E** 妻面換気扇



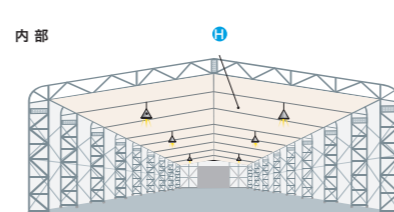
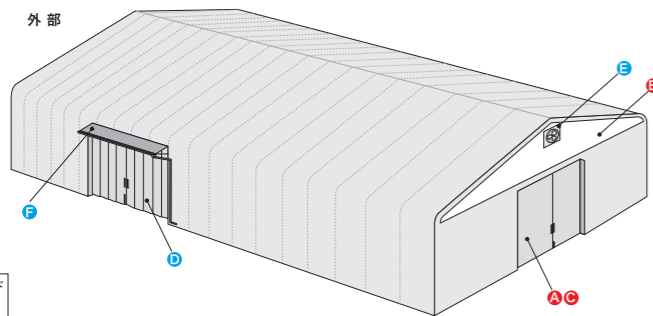
**F** 雨樋 庇



**H** 内張り (露滴防止、その他)



**I** アルミドア



● スタンダード  
● オプション

※テントのサイズ等により、対応不可の場合もございます。詳しくはご相談ください。

## レンタルテントハウスのコンクリートウエイト

特許取得済

● 1日からレンタルできます

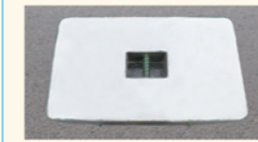
● 段積み・連結可能

● 「620kg」と「350kg」の2タイプをご用意しています

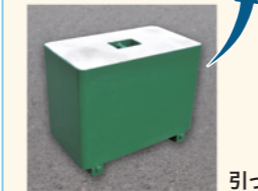
● フォークリフトでも運搬可能です

### 620kgタイプ

サイズ: W1600×D400  
×H400+60(mm)  
重量: 620kg  
主 材: コンクリート+鉄板  
引っかけ: 3か所



拡大写真



引っかけ部分



620kg用  
連結タイプ



620kg用  
段積み



### 350kgタイプ

サイズ: W700×D400  
×H500+60(mm)  
重量: 350kg  
主 材: コンクリート+鉄板  
引っかけ: 1か所



350kg用  
連結タイプ



350kg用  
段積み



## オプション

イラスト幕(参考)



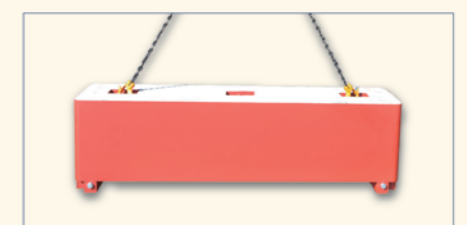
オーダー色



移動方法と吊り方

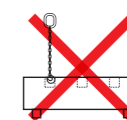
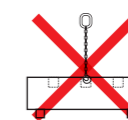


吊り具



安全上のご注意

- ① ウエイトの移動及び吊り上げは必ず単体で(1個ずつ)行って下さい。
- ② 吊り荷(ウエイト)の下に絶対に入らないで下さい。
- ③ ウエイトを引きずったり、ぶつけたりしないで下さい。
- ④ 手や足、体を挟まないように注意して下さい。
- ⑤ 吊り具は必ず使用荷重以上の余裕あるものを選んで使用して下さい。
- ⑥ 吊り上げ時は必ず2点吊りをして下さい。



※重量の数値には、多少の誤差があります。※納品は車上渡しと致します。(ユニック作業の手配が必要な際はお知らせ下さい。)