

このたびは、YKK AP 商品をご採用いただき、誠にありがとうございます。

改訂

- 製品 H を変更しました。
- 部品仕様を追加しました。

本説明書は専門知識を有する業者様向けの内容となっております。誤った方法で作業を行うと、不具合につながるおそれがあります。作業には危険が伴いますので、専門知識を有する業者様が行ってください。

本説明書は「アウターシェード 取付金具(天井付け)」に関する部分について説明しています。アウターシェード本体の組立・施工説明書と併用してご覧ください。

- お願い**
- 商品を正しく組立・施工していただくために、説明書の内容をご確認ください。
 - 商品の組立・施工については必ず本説明書に従ってください。
 - 建物の屋根雪が直接落ちる場所には、取付けないでください。
 - 2階窓への取付の場合、足場を設置するなど安全に施工することが可能かを確認してください。
 - 3階窓への取付は、必ずバルコニーに面する窓へ取付けてください。
 - 内側から施工する場合でも、本体の取付時には大きく身を乗り出すので、安全に作業するため安全带・足場などを用意してください。
 - 組立・施工は所定のねじを使用して最後まで締付けてください。
 - 施工後、各部の締忘れゆるみがないか、よく確認してください。
 - 説明書に記載している部品以外は使用しないでください。
 - 取扱説明書・使い方&お手入れガイドブックをお施主様にお渡しください。

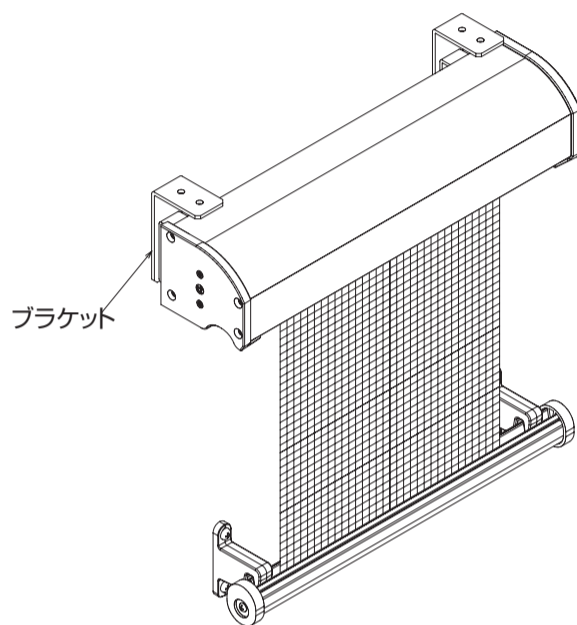
同梱一覧 **改訂**

取付金具(天井付け) 7AN-GG-V

姿 図				
品 名	ブラケット	ワッシャー (φ5用)	スプリングワッシャー (φ5用)	小トラスタッピンねじ (φ5×10mm)
品 番	6K-18380(塗装無し) 5K-16640(塗装有り)	W-05	SW-05	EM-5010-SA
個 数	2	4	4	4
備 考	—	ブラケット固定用	ブラケット固定用	本体固定用ブラケットとの連結用

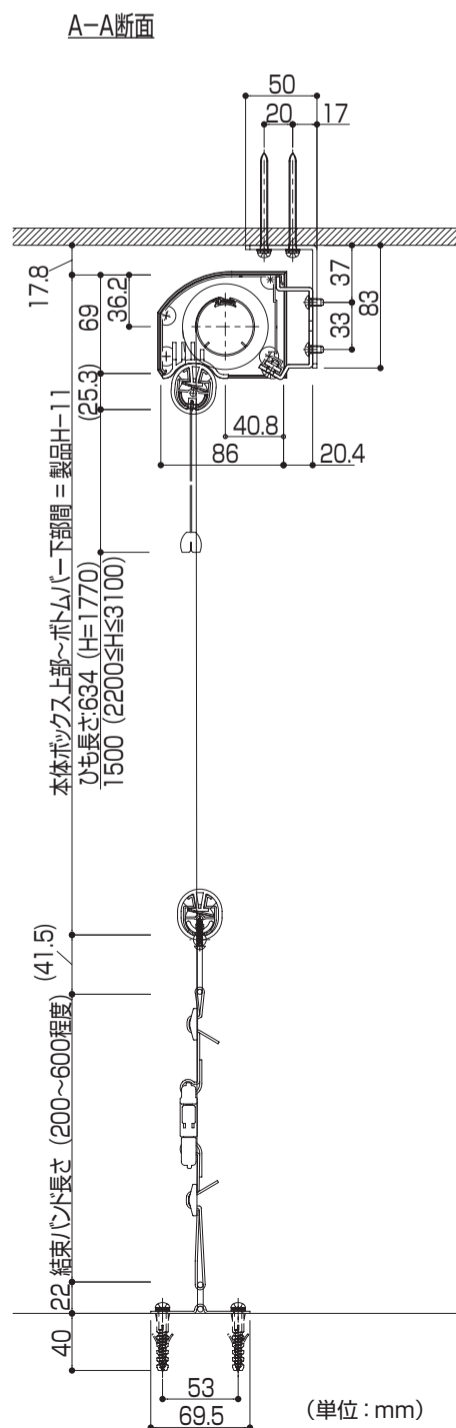
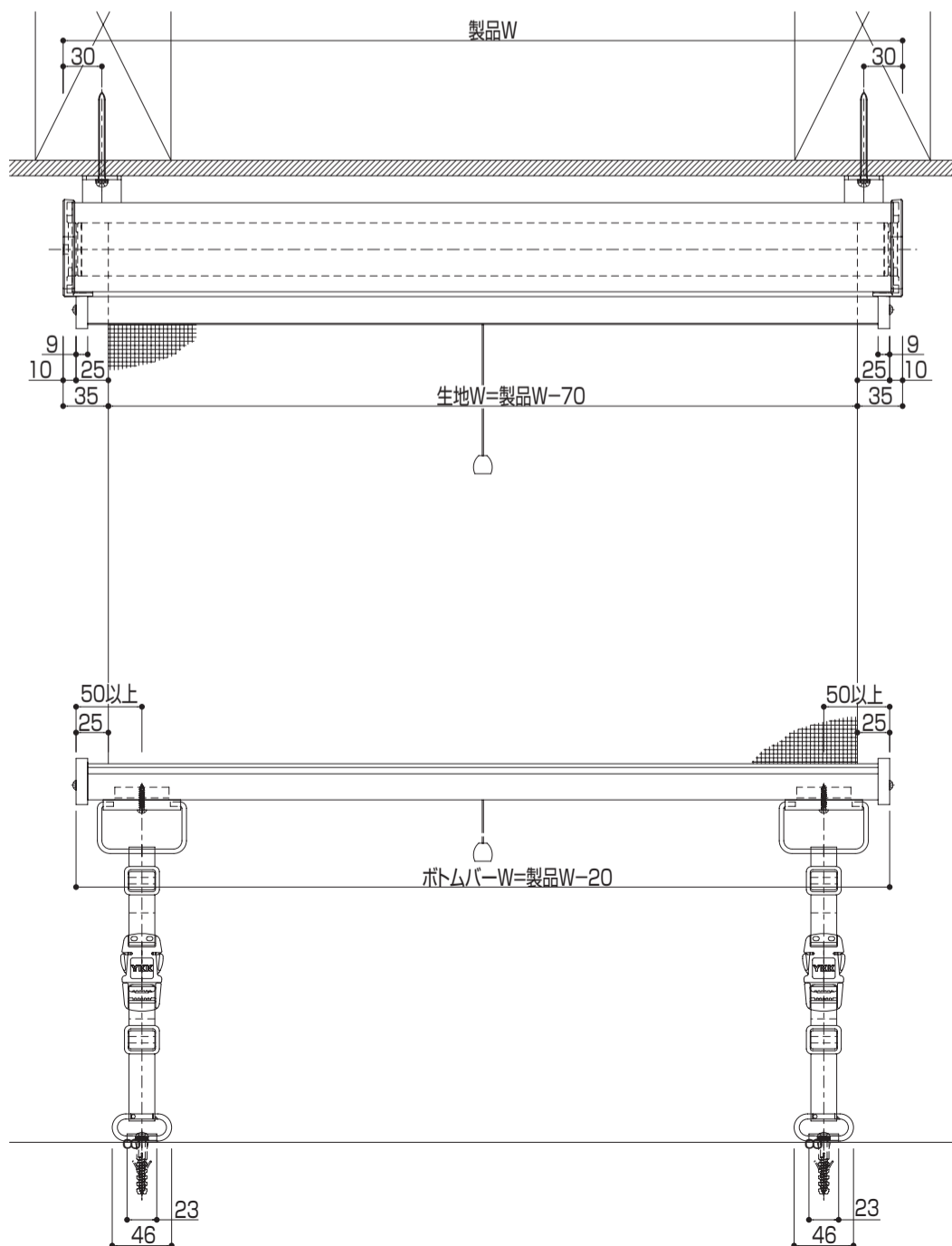
本体に同梱している丸木ねじを使用してブラケットを固定してください。

全体構成図



寸法図 **改訂**

ボトムバーの固定方法は納まりにより異なります。図は、ボトムバー固定部品と結束バンドを利用して土間に固定したものです。



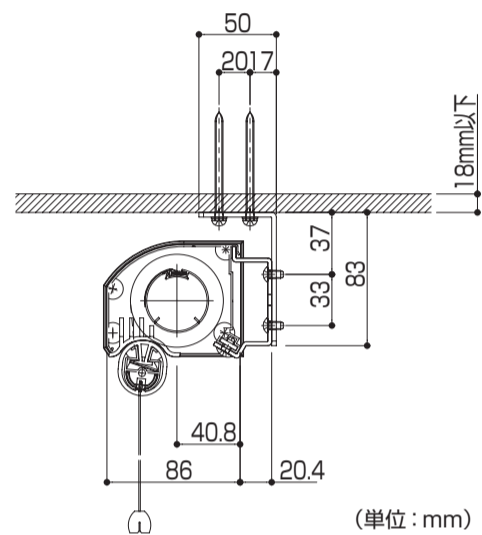
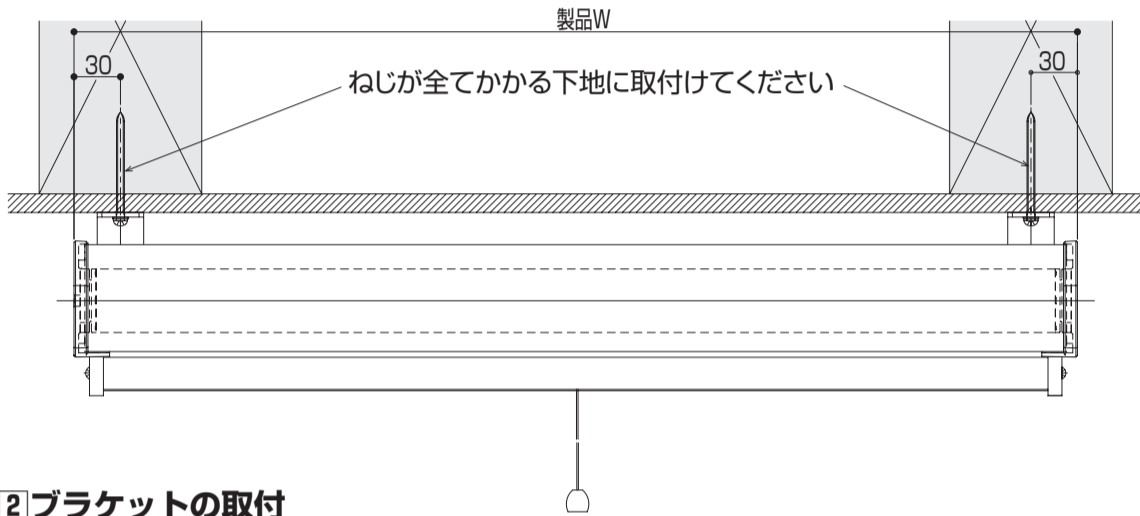
組立・施工 改訂

1 墨出し

製品を取付けたい位置を決め、ブラケット固定用の木ねじ芯の位置を出してください。
以下、取付条件を守って取付けてください。

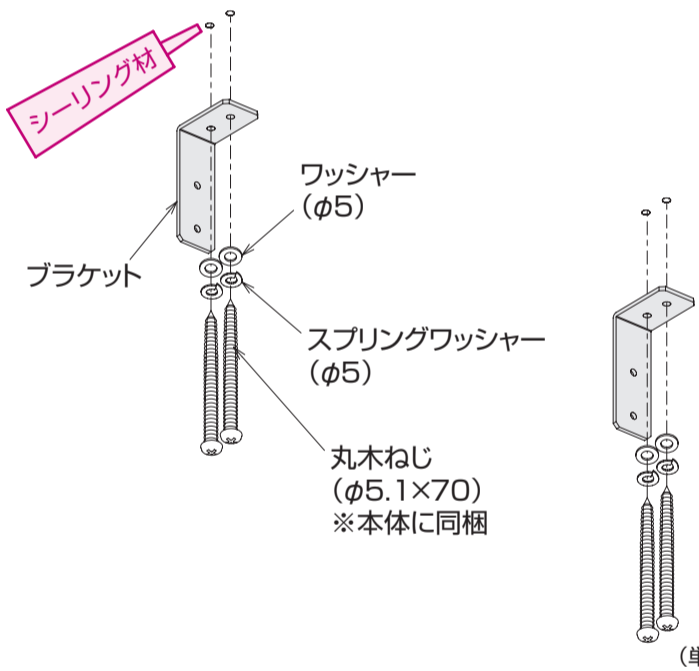
■天井付けブラケット 取付条件

取付可	取付不可	
<p>・下図の寸法制限を守って取付けてください</p> <p>天井付けブラケット</p>	<p>・取付ねじ下地貫通</p> <p>取付ねじが下地を貫通</p>	<p>・取付ねじが1本しかかかっていない または、下地にかかっていない</p>
	<p>・天井付けブラケットの斜め取付</p>	



2 ブラケットの取付

墨出しした位置に下穴(φ4)をあけて、ブラケットを取付けてください。



▲ 注意

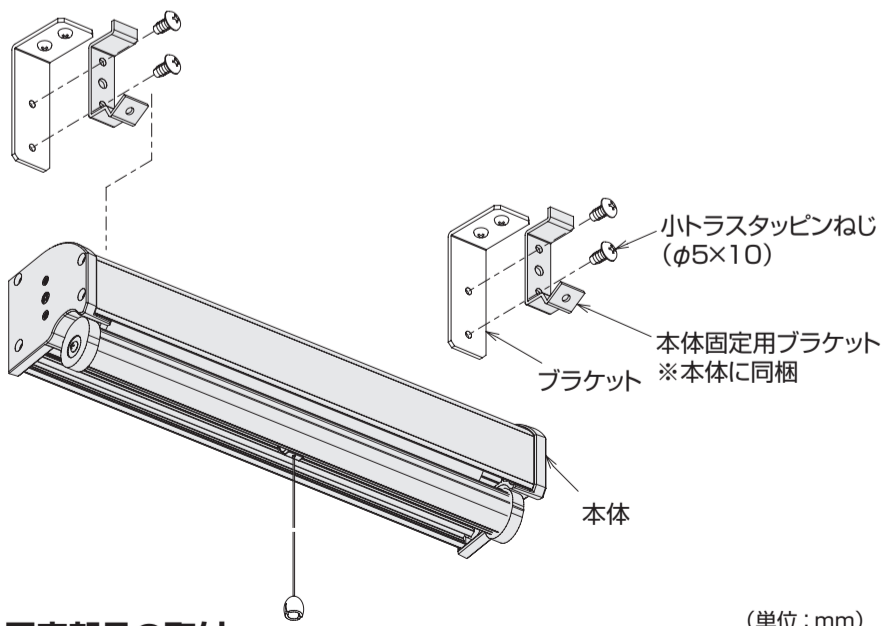
本体同梱の丸木ねじ(φ5.1×70)を使用して
ブラケットを取付けてください。

シーリング

丸木ねじは下穴(φ4)をあけ、シーリング材を
充てんしてからねじ込んでください。

3 本体の取付

2で取付けたブラケットに本体固定用ブラケットを取付けてください。
本体の組立・施工説明書を参照し、本体を取付けてください。



4 ボトムバー固定部品の取付

ボトムバーの固定方法は、納まりにより異なります。
それぞれの組立・施工説明書を参照し、部品を取付け、スクリーンの開閉を確認してください。