



- 製品 H を変更しました。
- 部品仕様を追加しました。

このたびは、YKK AP 商品をご採用いただき、誠にありがとうございます。

- 本説明書は、「アウターシェード」の組み立て、施工について説明しています。
- 本説明書は専門知識を有する業者様向けの内容となっております。誤った方法で作業を行うと、不具合につながるおそれがあります。作業には危険が伴いますので、専門知識を有する業者様が行ってください。
- 本説明書は、必ず組み立て、施工される方にお渡しください。お施主様向け取扱説明書は、必ずお施主様にお渡しください。

本書内の表記

- 商品の組み立て、施工をしていただくうえで、人身事故や物的損害を未然に防止するため、守っていただきたいこととして、下記のような警告表記をしています。内容をよくご理解のうえ、商品の組み立て、施工を行ってください。

警告／注意／お願い

| 表記 | 意味 |
|----|---|
| | 取り扱いを誤った場合、使用者が死亡または重傷を負うことが想定される危害の程度 |
| | 取り扱いを誤った場合、使用者が通院加療の必要な傷害を負うことが想定されるか、または物的損害の発生が想定される危害・損害の程度 |
| | 取り扱いを誤った場合、使用者が通院加療の必要のない程度の傷害を負うことが想定されるか、または物的損害の発生が想定される危害・損害の程度 |

その他の表記

| 表記 | 意味 |
|----|-----------------------------|
| | 作業上の注意していただきたい内容を示しています。 |
| | 確認していただきたい内容を示しています。 |
| | 必ずシーリングを行っていただきたい箇所を示しています。 |

安全にお取り扱いいただくために

注意

- 風が吹いている時は、必ずスクリーンを収納してください。スクリーンが風にあおられ、商品が破損するおそれがあります。
- シーリングは説明書に従って必ず行ってください。漏水につながるおそれがあります。
- 外壁と商品とのシーリングは、プライマーを塗布し、変成シリコン系シーリング材をご使用ください(別途手配品)。漏水につながるおそれがあります。

お願い

- 建物の屋根雪が直接落ちる場所には、取り付けないでください。
- 2階窓への取り付けの場合、足場を設置するなど安全に施工することが可能かを確認してください。
- 3階窓への取り付けは、必ずバルコニーに面する窓へ取り付けてください。
- 施工前に必ず建築図面などから柱、間柱などの位置、寸法、外壁材、下地の寸法を確認してください。
- サイディング通気工法の場合、木ねじの取り付け位置に胴縁があることを確認してください。あらかじめ、胴縁を入れておくように建築施工業者と相談してください。
- 木ねじの位置に柱、間柱があることを確認してください。
- 木ねじの取り付け位置は柱の端部にならないよう、また外装材の端部にならないようにしてください。
- 組み立て・施工は所定のねじを使用して最後まで締め付けてください。
- 木ねじは必ずドリルで下穴をあけ、シーリング材を充て込んでからたたき込まず確実にねじ込んでください。
- 施工後、各部の締め忘れゆるみがないか、よく確認してください。
- 説明書に記載している部品以外は使用しないでください。

同梱一覧



■ 本体 1 枚仕様

| | | | | | |
|-----|--------|---------|----------|-------------------|----------------------------------|
| 姿 図 | | | | | |
| 品 名 | ボックス本体 | 本体ブラケット | スクリーンフック | ゆるみ防止ねじ (φ5×10mm) | 丸木ねじ (φ5.1×70mm) |
| 品 番 | - | - | 2K-38813 | ET-5010-SA | WR-5170D9-1 |
| 個 数 | 1 | 2 | 2 | 2 | 8 |
| 備 考 | - | - | - | ボックス本体 取り付け用 | 本体ブラケット、スクリーンフック、持ち出しブラケット 取り付け用 |

■ 持ち出し50ブラケット 7AN-GA-A-#

■ 持ち出し130ブラケット 7AN-GB-A-#

| | | | |
|-----|----------------------------------|----------------------------------|-------------------|
| 姿 図 | | | |
| 品 名 | 持ち出し50ブラケット | 持ち出し130ブラケット | ゆるみ防止ねじ (φ5×10mm) |
| 品 番 | 6K-18375(塗装無し) 5K-15204(塗装有り) | 6K-18376(塗装無し) 5K-15205(塗装有り) | EM-5010-SA |
| 個 数 | 7AN-GA-A-2 | 2 | 4 |
| | 7AN-GA-A-4 | 4 | 8 |
| | 7AN-GB-A-2 | 2 | 4 |
| | 7AN-GB-A-4 | 4 | 8 |
| | 7AN-GB-A-6 | 6 | 12 |
| 備 考 | - | - | ブラケット、フック固定用 |

■ 本体 2 枚仕様

| | | | | | |
|-----|-----------------|---------|----------|----------|------------------|
| 姿 図 | | | | | |
| 品 名 | ボックス本体 | 本体ブラケット | スクリーンフック | 横長フック | 持ち出しブラケット (出幅50) |
| 品 番 | - | - | 2K-38813 | 3K-30684 | 6K-18375 |
| 個 数 | H ≤ 1770 | 1 | 4 | - | 4 |
| | 2200 ≤ H ≤ 3100 | 2 | - | 4 | - |
| 備 考 | - | - | 窓タイプ用 | テラスタイプ用 | - |

| | | | | |
|-----|-------------------|-------------------------|-------------------|----------|
| 姿 図 | | | | |
| 品 名 | ゆるみ防止ねじ (φ5×10mm) | 丸木ねじ (φ5.1×70mm) | ゆるみ防止ねじ (φ5×10mm) | スパナ |
| 品 番 | ET-5010-SA | WR-5170D9-1 | EM-5010-SA | 6K-12883 |
| 個 数 | H ≤ 1770 | 2 | 8 | 1 |
| | 2200 ≤ H ≤ 3100 | 12 | 12 | 1 |
| 備 考 | ボックス本体 取り付け用 | 本体ブラケット、持ち出しブラケット 取り付け用 | スクリーンフック、横長フック固定用 | 調整用 |

■ アルミ付け対応 7AN-GF-V

| | | | | |
|-----|----------|-------------|------------------|----------------------|
| 姿 図 | | | | |
| 品 名 | ターンナット | ワッシャー (φ5用) | スプリングワッシャー (φ5用) | 小トラスタッピンねじ (φ5×25mm) |
| 品 番 | 3K-13885 | W-05 | SW-05 | EM-5025 |
| 個 数 | 4 | 4 | 4 | 4 |
| 備 考 | - | - | - | - |

■ 横長フック 7AN-BY-V

| | |
|-----|----------|
| 姿 図 | |
| 品 名 | 横長フック |
| 品 番 | 3K-30684 |
| 個 数 | 2 |
| 備 考 | - |

同梱一覧 (つづき)

改訂

■片入隅用(ブラケットのみ) 7AN-GA-C

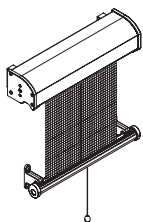
■片入隅用(出幅50ブラケットセット) 7AN-GA-B-#

■片入隅用(出幅130ブラケットセット) 7AN-GB-B-#

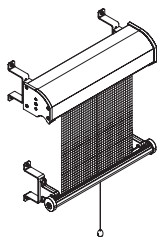
| 姿 図 | | | | |
|-----|----------------------------------|----------------------------------|----------------------------------|----------------------|
| 品 名 | 入隅ブラケット | 持ち出し50 ブラケット | 持ち出し130 ブラケット | ゆるみ防止ねじ (φ5×10mm) |
| 品 番 | 6K-18390(塗装無し) 6K-15673(塗装有り) | 6K-18375(塗装無し) 5K-15204(塗装有り) | 6K-18376(塗装無し) 5K-15205(塗装有り) | EM-5010-SA |
| 個 数 | 7AN-GA-C | 2 | - | 4 |
| | 7AN-GA-B-1 | 1 | 1 | 4 |
| | 7AN-GA-B-2 | 2 | 2 | 8 |
| | 7AN-GB-B-1 | 1 | - | 4 |
| | 7AN-GB-B-2 | 2 | - | 8 |
| 備 考 | - | - | - | ブラケット、 フック固定用 |

全体構成図

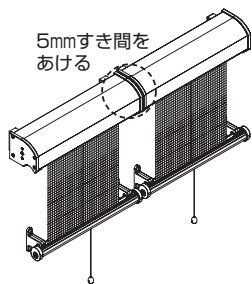
《本体ブラケットのみ》



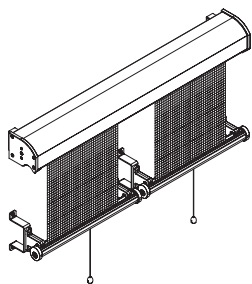
《本体ブラケット+持ち出しブラケット》



《横並べ》



《2枚仕様》



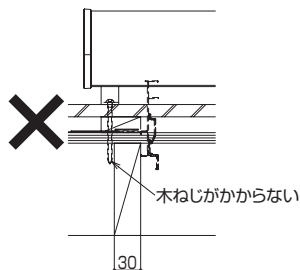
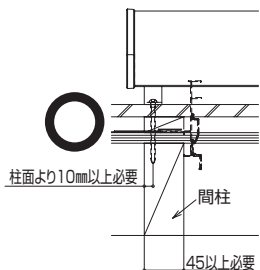
施工前の確認

・施工前に下記を確認し、取り付け可能窓か確認してください。

納まり、下地について

窓サイズ W3 尺以下の場合

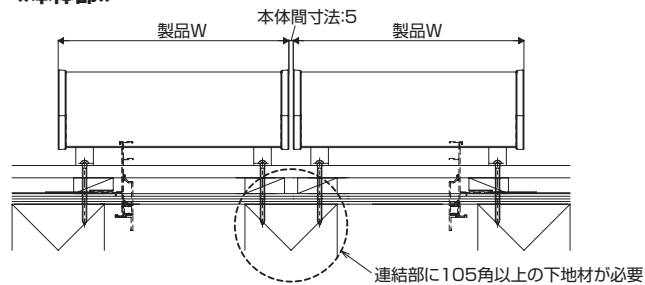
- ・窓を間柱(半柱)に施工している場合、間柱が45mm厚以上あることを確認してください。
- ・45mm厚より薄い場合、木ねじがかからない場合があるので、主柱に取り付けできるように大きいサイズの本体を取り付けてください。



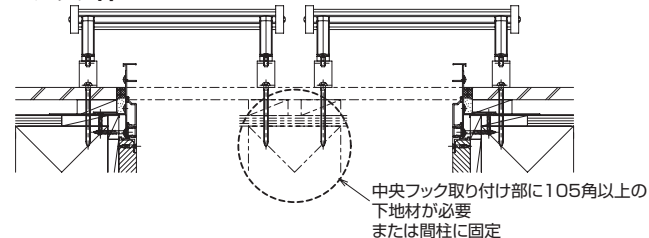
窓サイズ 横並べの場合

・本体連結部、下部中央フック取り付け部には105角以上の下地材が必要です。

《本体部》



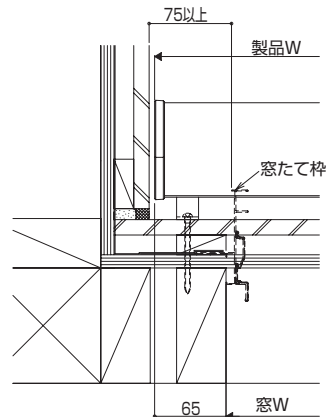
《フック部》



入隅納まりの場合

窓たて枠端部から入隅外壁間が75mm以上

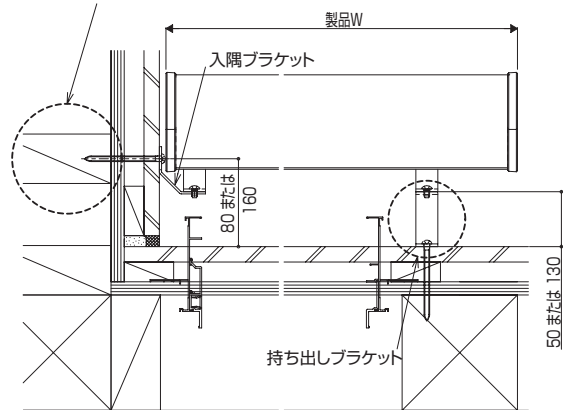
・通常の壁付けで取り付け可能です。



窓たて枠端部から入隅外壁間が75mm未満

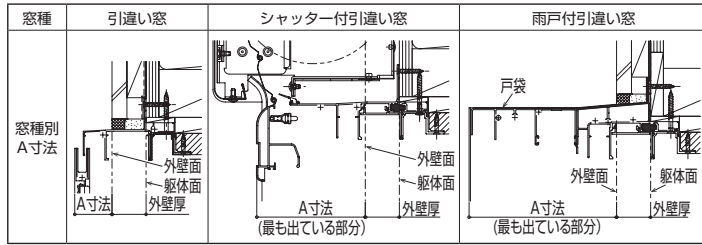
・入隅ブラケットを用いて取り付け可能ですが、入隅部に下地補強が必要です。

入隅ブラケット取り付け部に下地が必要



本体取り付け部、外壁厚について

- 外壁からの寸法(A寸法)により、持ち出しプレートが必要となります。



仕様別A寸法・持ち出しプレート一覧

| 窓種 | A寸法(mm) | | | 使用プレート |
|------------|----------|-------------------|------------------|------------------------|
| | 本体取り付け位置 | シェード寸法 | | |
| 引違い窓 | 上枠上部 | 下記以外 | $A \leq 35$ | 本体プレート(同梱) |
| | | 2枚仕様かつ 呼称H20以上 | $30 < A \leq 65$ | |
| | 開口をまたぐ | 全仕様 | $A \leq 65$ | 持ち出し50プレート (オプション) |
| シャッター付引違い窓 | 開口をまたぐ | 全仕様 | $A \leq 145$ | 持ち出し130プレート (オプション) |
| 雨戸付引違い窓 | 上枠上部 | 全仕様 | $A \leq 150$ | |

- 外壁厚
外壁厚 ≤ 45 ・・・同梱木ねじで取り付け可
45<外壁厚 ≤ 56 ・・・厚壁用ねじセットで取り付け可(コーチねじ別売品)

墨出し

横方向

1枚仕様の場合

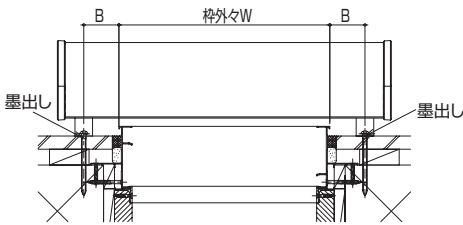
- 窓種ごとに、B寸法の位置に墨出しをしてください。(本体部、フック部共通)

■引違い窓

| 納まり | 窓種 | B |
|-----|----------------|----|
| 半外付 | APW331、430、431 | 25 |
| | APW330 | 35 |
| 外付 | 上記以外 | 40 |
| | すべて | 25 |

■シャッター付引違い窓

| B |
|----|
| 24 |



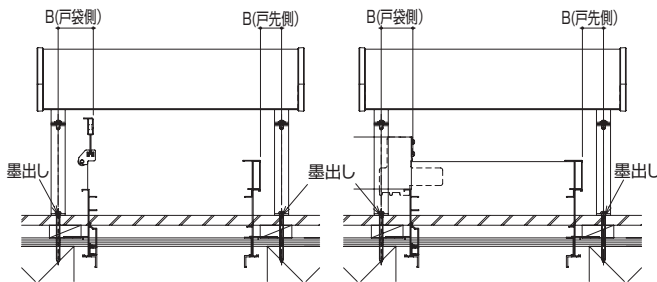
■雨戸付引違い窓

| 納まり | 戸袋 | 部位 | B |
|-----|----------|-----|----|
| 半外付 | 9AT(-E) | 戸先側 | 30 |
| | | 戸袋側 | 50 |
| | AT-H(-E) | 戸先側 | 30 |
| | | 戸袋側 | 45 |
| 外付 | AT-B(-E) | 戸先側 | 25 |
| | | 戸袋側 | 35 |

◀ 9AT(-E) 鏡板付き戸袋 ▶

◀ AT-H(-E) ▶

◀ AT-B(-E) 鏡板無し戸袋 ▶

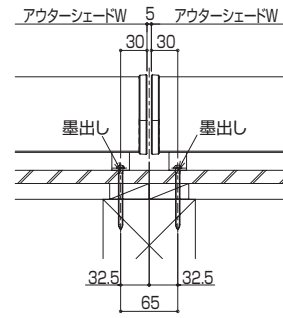


(単位: mm)

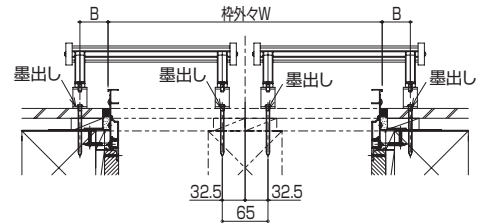
横並べの場合

- 1枚仕様の場合の墨出しに加え、中間部の墨出しをしてください。
2. フック部は窓タイプ別に以下の位置で墨出しをしてください。

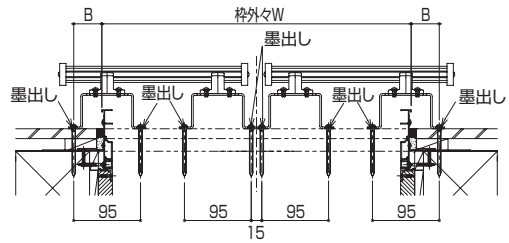
◀本体部▶



◀フック部 窓タイプ(H15)▶



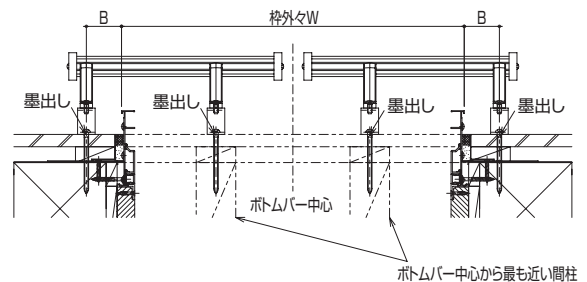
◀フック部 テラスタイプ(H20、22、31)▶



2枚仕様の場合

1. 本体部は1枚仕様の場合と同じです。
フック部 窓タイプは以下の位置に墨出しをしてください。
2. フック部 テラスタイプは、「横並べの場合」と同様で墨出しをしてください。

◀フック部 窓タイプ(H15)▶

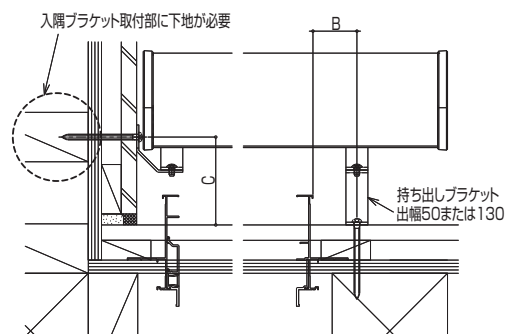


ボトムバー中心から最も近い間柱

片入隅の場合

1. 入隅部は以下の位置に下地があることを確認してください。
2. ない場合は補強をして墨出しをしてください。
3. フック部 テラスタイプは、「横並べの場合」と同様で墨出しをしてください。

| 持ち出しプレート出幅 | C |
|------------|-----|
| 50 | 80 |
| 130 | 160 |



持ち出しプレート出幅50または130

(単位: mm)

墨出し(つづき)

高さ方向

1. 窓種、仕様別に以下高さ方向の墨出しをしてください。

《引違い窓》

| 本体部 | 半外付・外付 | | 半外付・外付(入隅部) | | | | | | | | | | | | | | | | | | | | | | | | |
|---------------------------|---|---------------------------|-------------------------|----|-----|-------------|-------------|----|------|------|----|----|----|---|---|-----|----|-----|-------------|-------------|----|------|------|----|----|----|----|
| | 本体 Bracket のみ | 本体 Bracket + 持ち出し Bracket | 本体 Bracket + 入隅 Bracket | | | | | | | | | | | | | | | | | | | | | | | | |
| 1枚仕様 2枚仕様 共通 | | | | | | | | | | | | | | | | | | | | | | | | | | | |
| 1枚仕様 | | | | | | | | | | | | | | | | | | | | | | | | | | | |
| フック部 | 通常フック+持ち出し Bracket | | 通常フック+入隅 Bracket | | | | | | | | | | | | | | | | | | | | | | | | |
| | <table border="1"> <tr><td>納まり</td><td>窓種</td><td>B</td></tr> <tr><td>半外付</td><td>APW330, 430</td><td>40</td></tr> <tr><td></td><td>上記以外</td><td>25</td></tr> <tr><td>外付</td><td>全て</td><td>30</td></tr> </table> | 納まり | 窓種 | B | 半外付 | APW330, 430 | 40 | | 上記以外 | 25 | 外付 | 全て | 30 | <table border="1"> <tr><td>納まり</td><td>窓種</td><td>B</td></tr> <tr><td>半外付</td><td>APW330, 430</td><td>40</td></tr> <tr><td></td><td>上記以外</td><td>25</td></tr> <tr><td>外付</td><td>全て</td><td>30</td></tr> </table> | 納まり | 窓種 | B | 半外付 | APW330, 430 | 40 | | 上記以外 | 25 | 外付 | 全て | 30 | |
| 納まり | 窓種 | B | | | | | | | | | | | | | | | | | | | | | | | | | |
| 半外付 | APW330, 430 | 40 | | | | | | | | | | | | | | | | | | | | | | | | | |
| | 上記以外 | 25 | | | | | | | | | | | | | | | | | | | | | | | | | |
| 外付 | 全て | 30 | | | | | | | | | | | | | | | | | | | | | | | | | |
| 納まり | 窓種 | B | | | | | | | | | | | | | | | | | | | | | | | | | |
| 半外付 | APW330, 430 | 40 | | | | | | | | | | | | | | | | | | | | | | | | | |
| | 上記以外 | 25 | | | | | | | | | | | | | | | | | | | | | | | | | |
| 外付 | 全て | 30 | | | | | | | | | | | | | | | | | | | | | | | | | |
| シートH 15 横並び 2枚仕様 | 通常フック+持ち出し Bracket | | 通常フック+入隅 Bracket | | | | | | | | | | | | | | | | | | | | | | | | |
| シートH 20~31 横並び 2枚仕様 | <table border="1"> <tr><td>納まり</td><td>窓種</td><td>B</td></tr> <tr><td>半外付</td><td>APW331, 431</td><td>40</td></tr> <tr><td></td><td>上記以外</td><td>25</td></tr> <tr><td>外付</td><td>全て</td><td>30</td></tr> </table> | | 納まり | 窓種 | B | 半外付 | APW331, 431 | 40 | | 上記以外 | 25 | 外付 | 全て | 30 | <table border="1"> <tr><td>納まり</td><td>窓種</td><td>B</td></tr> <tr><td>半外付</td><td>APW331, 431</td><td>40</td></tr> <tr><td></td><td>上記以外</td><td>25</td></tr> <tr><td>外付</td><td>全て</td><td>30</td></tr> </table> <p>※木ねじが土台水切や躯体式バルコニーの防水層に干渉する場合は取り付け不可</p> | 納まり | 窓種 | B | 半外付 | APW331, 431 | 40 | | 上記以外 | 25 | 外付 | 全て | 30 |
| 納まり | 窓種 | B | | | | | | | | | | | | | | | | | | | | | | | | | |
| 半外付 | APW331, 431 | 40 | | | | | | | | | | | | | | | | | | | | | | | | | |
| | 上記以外 | 25 | | | | | | | | | | | | | | | | | | | | | | | | | |
| 外付 | 全て | 30 | | | | | | | | | | | | | | | | | | | | | | | | | |
| 納まり | 窓種 | B | | | | | | | | | | | | | | | | | | | | | | | | | |
| 半外付 | APW331, 431 | 40 | | | | | | | | | | | | | | | | | | | | | | | | | |
| | 上記以外 | 25 | | | | | | | | | | | | | | | | | | | | | | | | | |
| 外付 | 全て | 30 | | | | | | | | | | | | | | | | | | | | | | | | | |

《雨戸付引違い窓》

| 本体部 | 半外付・外付 | | 半外付・外付(入隅部) |
|----------------------------------|---------------------------|-------------------------|---|
| | 本体 Bracket + 持ち出し Bracket | 本体 Bracket + 入隅 Bracket | 本体 Bracket + 入隅 Bracket |
| 1枚仕様 2枚仕様 共通 | | | |
| フック部 | 通常フック+持ち出し Bracket | | 通常フック+入隅 Bracket |
| | | | |
| シートH 15 1枚仕様 2枚仕様 共通 | 横長フック+持ち出し Bracket | | |
| シートH 20~31 1枚仕様 2枚仕様 共通 | | | <p>※木ねじが土台水切や躯体式バルコニーの防水層に干渉する場合は取り付け不可</p> |

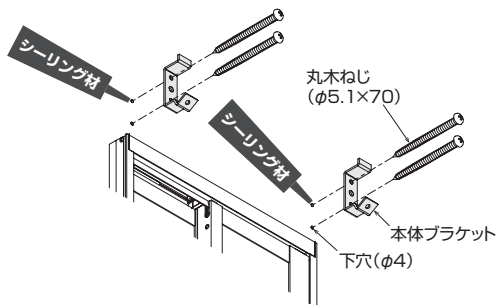
《シャッター付引違い窓》

| 本体部 | 半外付・外付 | | 半外付・外付(入隅部) |
|--------------------|---------------------------|-------------------------|---|
| | 本体 Bracket + 持ち出し Bracket | 本体 Bracket + 入隅 Bracket | 本体 Bracket + 入隅 Bracket |
| 1枚仕様 2枚仕様 共通 | | | |
| フック部 | 通常フック+持ち出し Bracket | | 通常フック+入隅 Bracket |
| | | | |
| シートH 15 2枚仕様 | 通常フック+持ち出し Bracket | | 通常フック+入隅 Bracket |
| シートH 20~31 2枚仕様 | | | |
| シートH 20~31 2枚仕様 | 横長フック+持ち出し Bracket | | <p>※木ねじが土台水切や躯体式バルコニーの防水層に干渉する場合は取り付け不可</p> |

ブラケットの取り付け

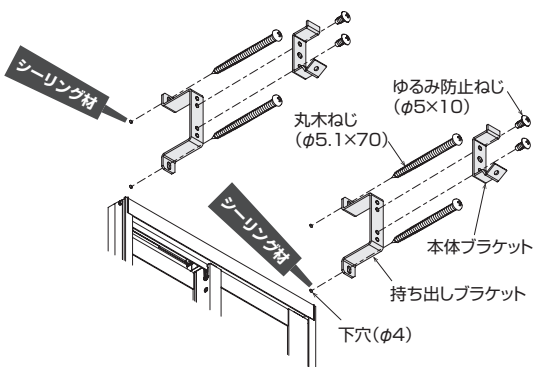
本体ブラケットのみの場合

1. 墨出しした位置に下穴(φ4)をあけてください。
2. シーリング材を充てん後、本体ブラケットを取り付けてください。



本体ブラケット+持ち出しブラケットの場合

1. 墨出しした位置に下穴(φ4)をあけてください。
2. シーリング材を充てん後、持ち出しブラケットを取り付けてください。
3. 持ち出しブラケットに本体ブラケットを取り付けてください。

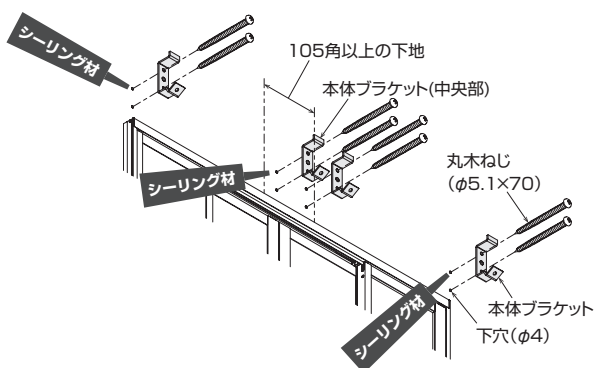


横並べの場合

1. 墨出しした位置に下穴(φ4)をあけてください。
2. シーリング材を充てん後、本体ブラケットを取り付けてください。

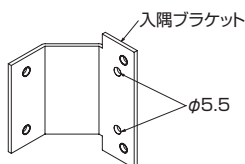
⚠ 注意

- 中央部の本体ブラケット2箇所は必ず105角以上の下地に取り付けてください。

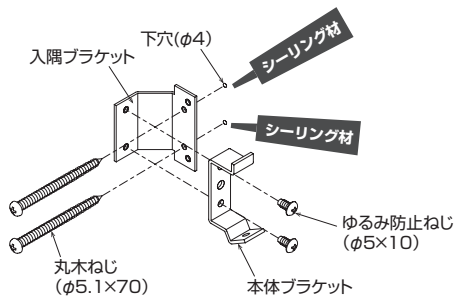


本体ブラケット+入隅ブラケットの場合

1. 墨出しした位置に下穴(φ4)をあけてください。
2. 入隅ブラケットの穴をφ5.5に広げてください。



3. シーリング材を充てん後、入隅ブラケット、本体ブラケットを取り付けてください。

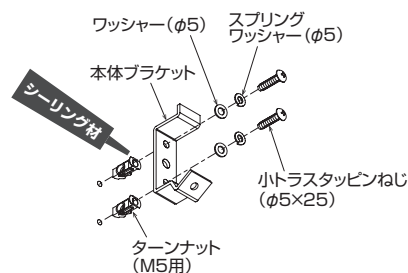


アルミ付け(ターンナット使用)の場合



- アルミ付け対応(オプション)の別途手配が必要です。

1. 取り付け位置に下穴(φ9.5)をあけてください。
2. ターンナットを取り付けてください。
3. ターンナット部周りにシーリングをして、本体ブラケットをねじで取り付けてください。

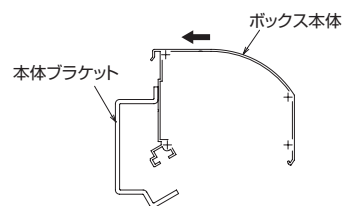


ボックス本体の仮置き

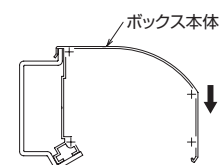
⚠ 注意

- 必ずボックス本体が本体ブラケットに仮置きされていることを確認してください。仮置きされていないとボックス本体が落下する可能性があります。
- 仮置き状態で左右にスライドさせないでください。ボックス本体の背面を傷つけるおそれがあります。

1. ボックス本体の背面に本体ブラケットをあててください。



2. ボックス本体をそのまま下におろしてください。



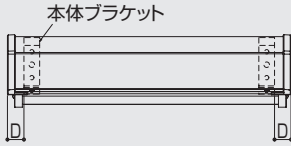
ボックス本体の本固定



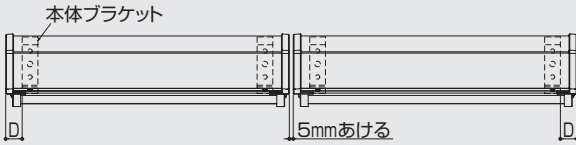
- D寸法を左右同じにしてください。D寸法を調整する際はボックス本体を浮かして行ってください。
- 水平器を置いて水平であることを確認してからボックス本体を本固定してください。

《本体ブラケットのみ》

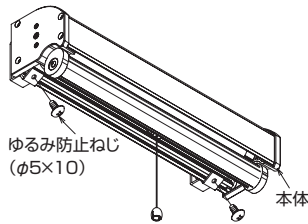
《本体ブラケット+持ち出しブラケット》



《横並べ》



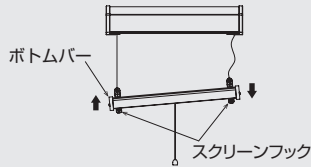
1. ボックス本体の裏板を本体ブラケット位置に移動して、ゆるみ防止ねじでボックス本体を本固定してください。



スクリーンフックの取り付け

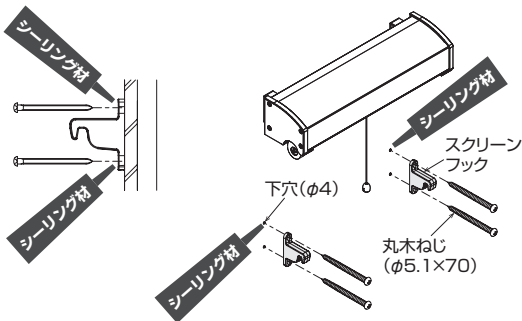


- ボトムバーをフックに引っかけたとき、ボトムバーの傾きやスクリーンのたるみがなくなるように、フックの上下位置を調整してください。



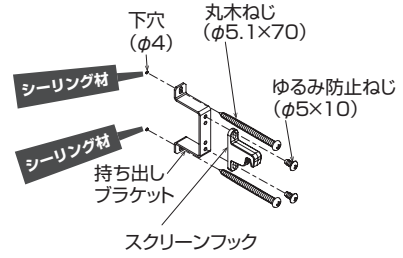
持ち出しブラケット無しの場合

1. 墨出しした位置に(φ4)下穴をあけてください。
2. シーリング材を充てん後、スクリーンフックを取り付けてください。



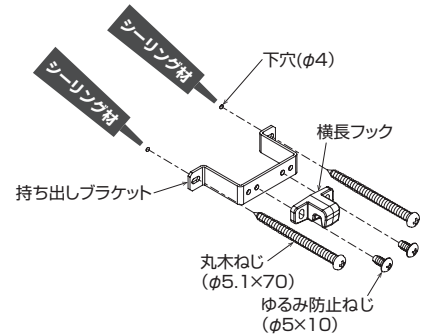
持ち出しブラケット有りの場合 (シェードH15)

1. 墨出しした位置に(φ4)下穴をあけてください。
2. シーリング材を充てん後、持ち出しブラケット、スクリーンフックを取り付けてください。



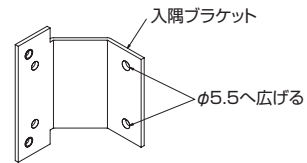
持ち出しブラケット (シェードH20 ~ 31) + 横長フックの場合

1. 墨出しした位置に(φ4)下穴をあけてください。
2. シーリング材を充てん後、持ち出しブラケット、横長フックを取り付けてください。

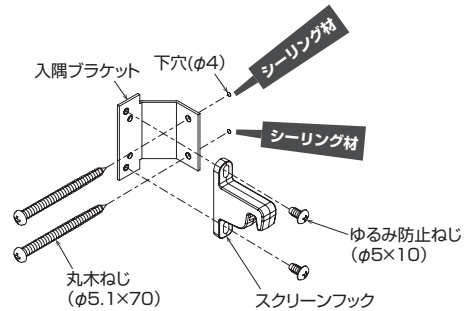


入隅ブラケット有りの場合

1. 墨出しした位置に(φ4)下穴をあけてください。
2. 入隅ブラケットの穴をφ5.5に広げてください。



3. シーリング材を充てん後、入隅ブラケット、スクリーンフックを取り付けてください。



スクリーンの開閉確認



- 端部キャップ部は、ドライバーを、中間部はスパナを使用してください。
- 溝部は破損しやすいので、注意して回転させてください。

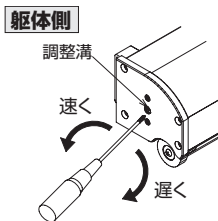
1枚仕様、2枚仕様の場合(外観左側スクリーン調整)

1. 開閉を何度か繰り返し、収納スピードを確認し、調整が必要な場合は、「調整溝」でスピードを調整してください。

H20以上のサイズはボトムバー固定金具の装着を想定し、収納スピードを速めに調整しています。固定金具を使用しない場合や、収納が早すぎる場合は、収納スピードを遅く調整してください。



- 反時計回りに回転させると速く、時計回りに回転させると遅くなります。

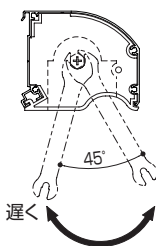
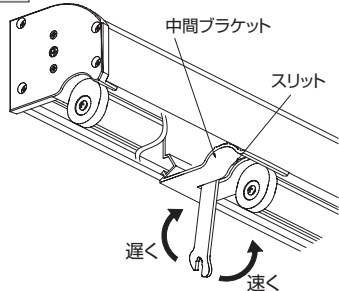
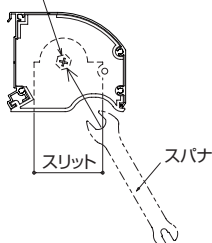


2枚仕様(外観右側スクリーン調整)

1. 中間ブラケットのスリット部に、同梱のスパナを差し込んで回転させてください。
遊びがなくなった状態から調整がきくようになります。

ばね巻数調整軸

躯体側

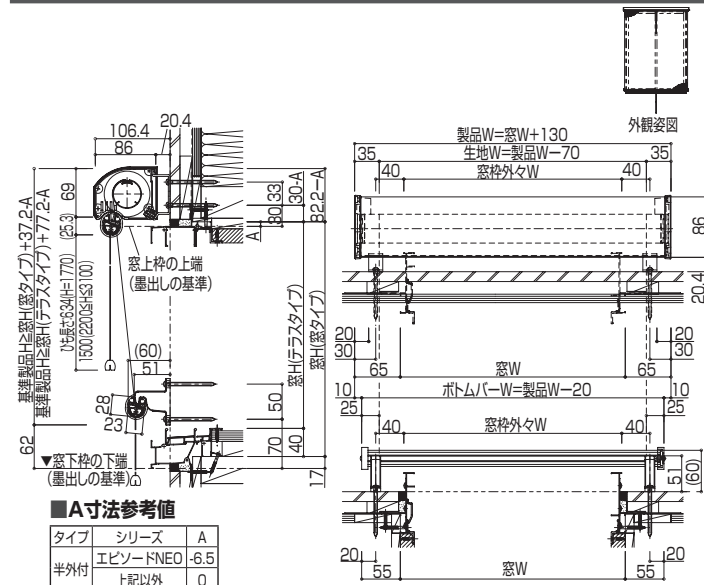


スリット部端～端の回転で約45°(1/8回転)の調整量となります。

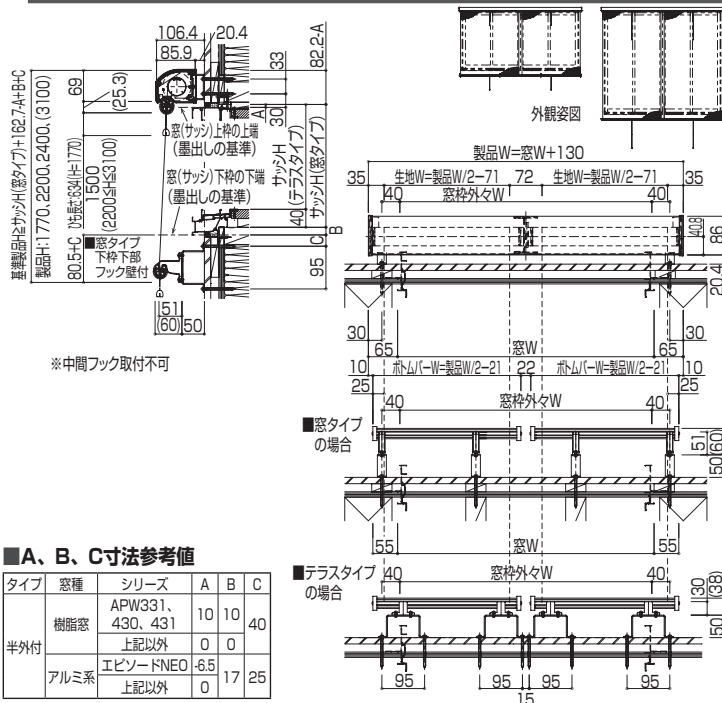
納まり図



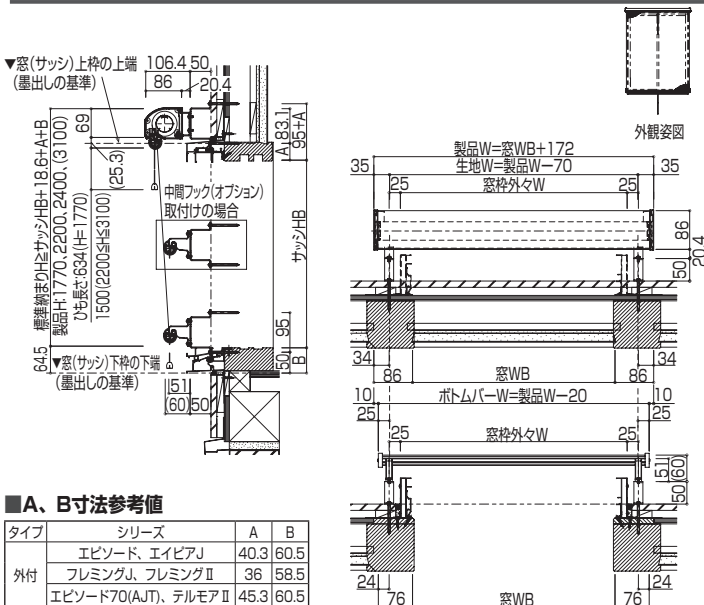
本体ブラケット納まり 半外付 引違い窓 1枚仕様



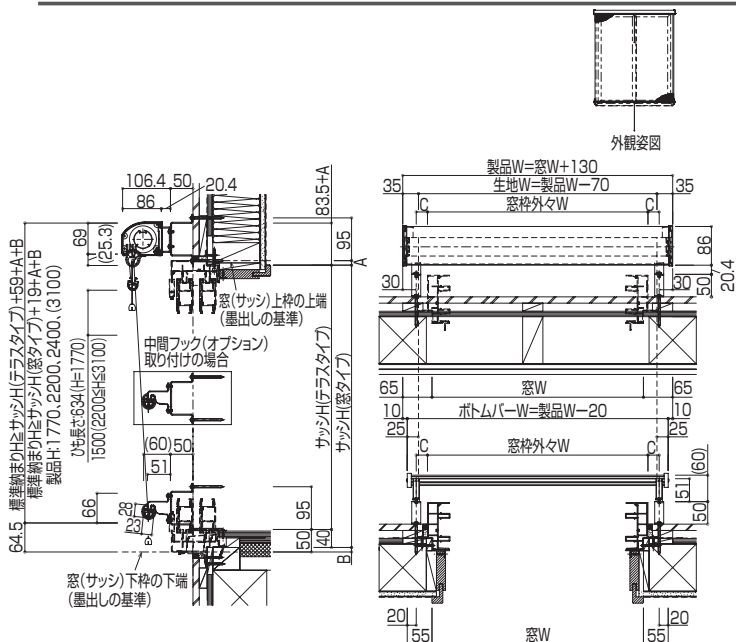
本体ブラケット納まり 半外付 引違い窓 2枚仕様



本体ブラケット+持ち出しブラケット納まり 外付 引違い窓



本体ブラケット+持ち出しブラケット納まり 半外付 引違い窓

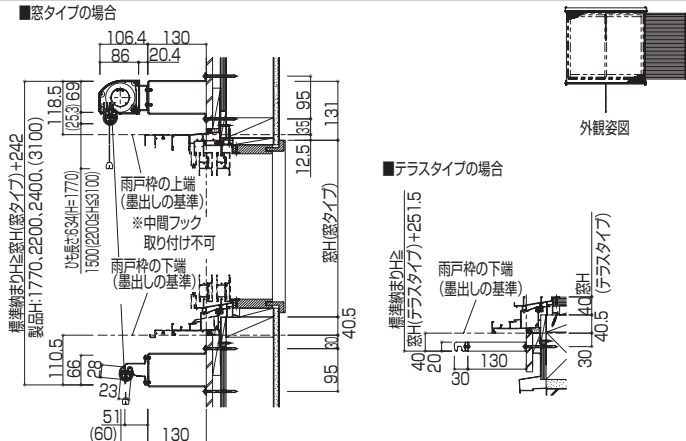


■A、B、C寸法参考値

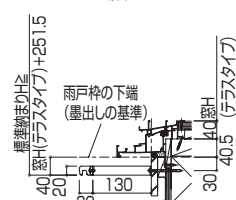
| タイプ | 窓種 | シリーズ | A | B | C |
|-----|------|----------------|------|----|----|
| 半外付 | 樹脂窓 | APW331、430、431 | 10 | 10 | 25 |
| | | 上記以外 | 0 | 0 | 35 |
| | アルミ系 | エピソードNEO | -6.5 | 17 | 40 |
| | | 上記以外 | 0 | | |

本体ブラケット+持ち出しブラケット納まり 半外付 雨戸付引違い窓

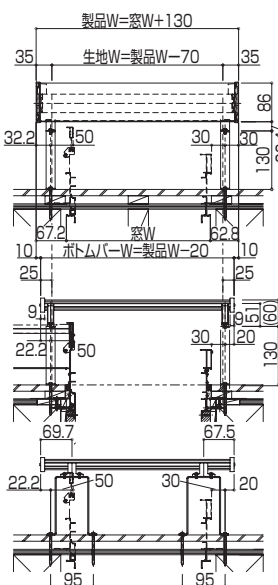
■窓タイプの場合



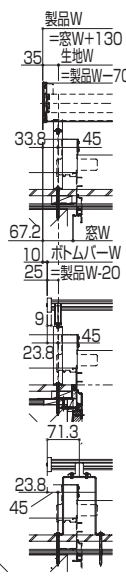
■テラスタイプの場合



■鏡板付き戸袋 9AT-(E)の場合



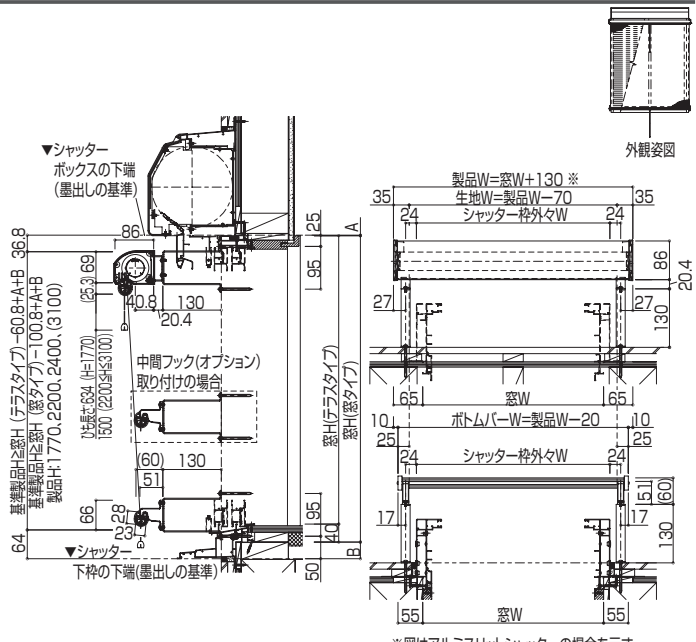
■鏡板無し戸袋 AT-H-(E)の場合



※戸袋
半外付型:9AT-(E)の2枚建、AT-H-(E)の2、3枚建に取り付け可能
外付型:AT-B-(E)の2枚建に取り付け可能

(単位: mm)

本体ブラケット+持ち出しブラケット納まり 半外付 シャッター付引違い窓



※図はアルミリットシャッターの場合を示す

APW330,331シャッター付引違い窓に取り付ける場合は
製品W=窓W+180になります。

■手動シャッター、リモコンシャッター(スチール)
A、B寸法参考値

| 窓シリーズ | A | B |
|--|------|------|
| エピソードNEO | -3.5 | 23 |
| APW330 | | 34.5 |
| APW331、430、431 | 4.5 | 36.5 |
| フレミングJ、フレミングII、 エピソード70(AHS)、テルモAII | | 35 |
| APW310、311、エピソード、エイピアJ | 2.5 | 37 |

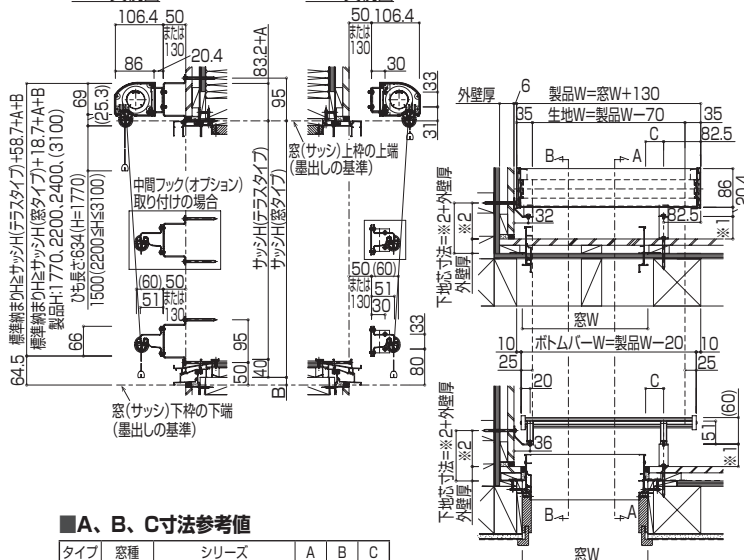
■リモコンリットシャッター(アルミ)
A、B寸法参考値

| 窓シリーズ | A | B |
|--|------|------|
| エピソードNEO | -4.8 | 23 |
| APW330 | | 34.5 |
| APW331、430、431 | | 36.5 |
| フレミングJ、フレミングII、 エピソード70(AHS)、テルモAII | 3.2 | 35 |
| APW310、311、エピソード、エイピアJ | 1.2 | 37 |

本体ブラケット+片入隅ブラケット納まり 半外付 引違い窓

A-A矢視図

B-B矢視図



■A、B、C寸法参考値

| タイプ | 窓種 | シリーズ | A | B | C |
|-----|------|----------------|------|----|----|
| 半外付 | 樹脂窓 | APW331、430、431 | 10 | 10 | 25 |
| | | 上記以外 | 0 | 0 | 35 |
| | アルミ系 | エピソードNEO | -6.5 | 17 | 40 |
| | | 上記以外 | 0 | | |

※1 50または130
※2 80または160

(単位: mm)