

このたびは、YKK AP 商品をご採用いただき、誠にありがとうございます。

本説明書は専門知識を有する業者様向けの内容となっております。誤った方法で作業を行うと、不具合につながるおそれがあります。作業には危険が伴いますので、専門知識を有する業者様が行ってください。

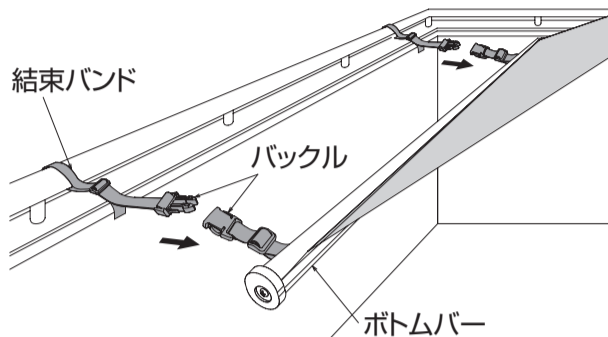
**改訂** ●製品 H を変更しました。

本説明書はバルコニー手すり笠木固定に関する部分について説明しています。アウターシェード本体の組立・施工説明書と併用してご覧ください。

**お願い**

- 商品を正しく組立・施工していただくために、説明書の内容をご確認ください。
- 商品の組立・施工については必ず本説明書に従ってください。
- 取扱説明書・使い方&お手入れガイドブックをお施主様にお渡しください。

## 各部の名称



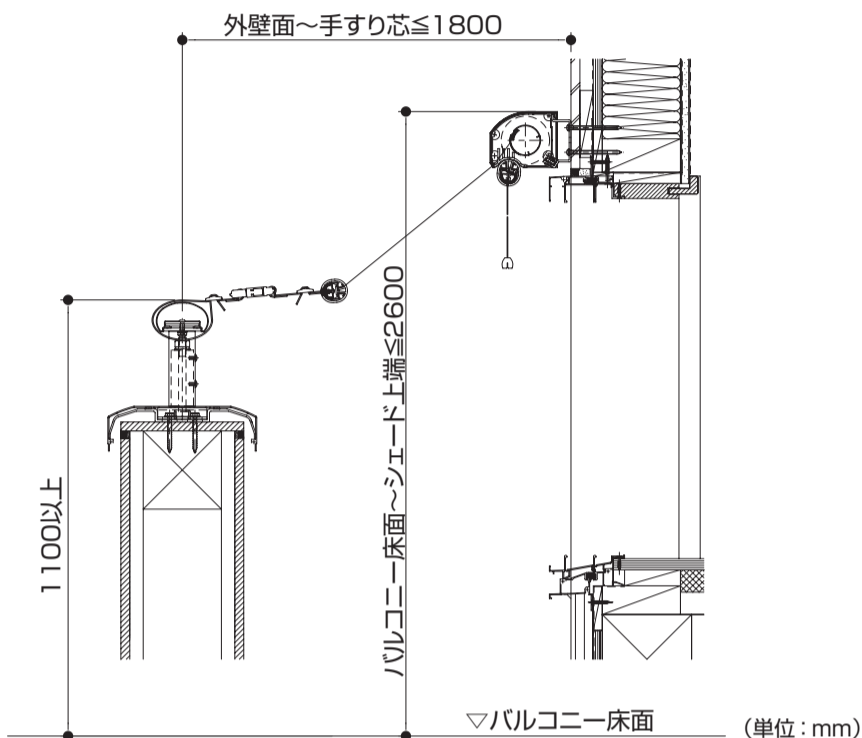
## 同梱一覧

### ■結束バンド 7AN-K-V

姿図			
品名	結束バンド	裏板	ゆるみ防止ねじ (φ4×10mm)
品番	2K-37390	K-10143	EF-4010D6-SA
個数	2	2	4

## 施工前の確認

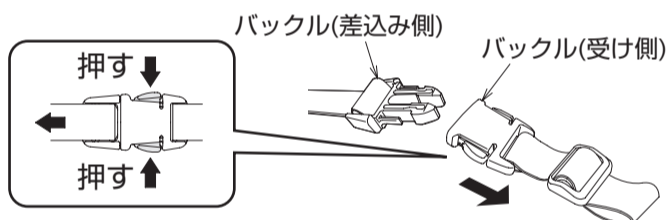
外壁面～手すりの芯までの寸法を1800mm以下としてください。



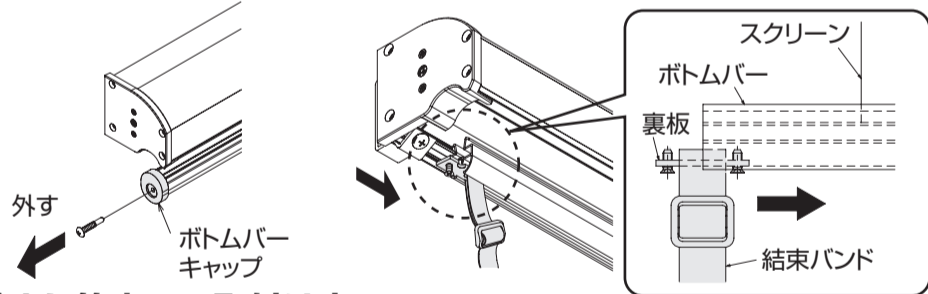
## 結束バンドの取付方法

### ■ボトムバーへの取付け方

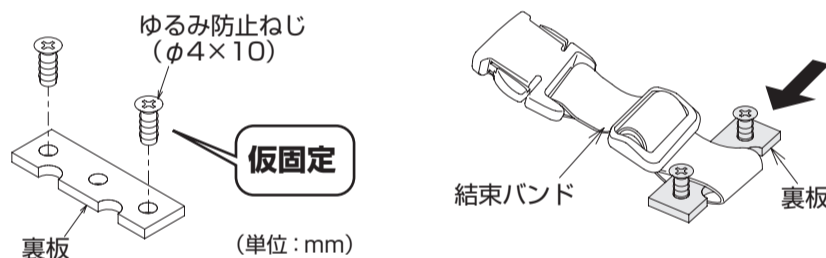
①結束バンドのバックルをバックル(受け側)のボタンを押して、バックル(差込み側)から外してください。



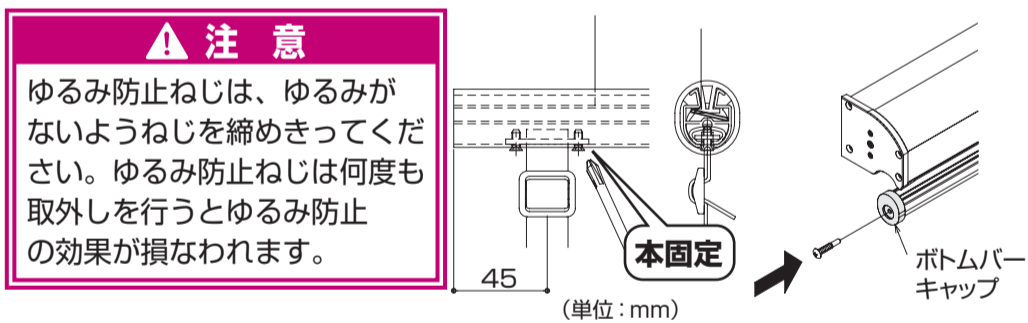
③ボトムバーキャップを外し、②をボトムバー下側に挿入してください。



②裏板にねじを仮固定し、受け側の結束バンドに挿入してください。



④ねじを本固定し、ボトムバーキャップを取付けてください。

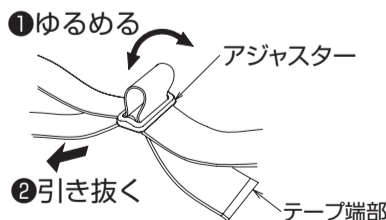


**注意**  
ゆるみ防止ねじは、ゆるみがないようねじを締めきってください。ゆるみ防止ねじは何度も取外しを行うとゆるみ防止の効果が損なわれます。

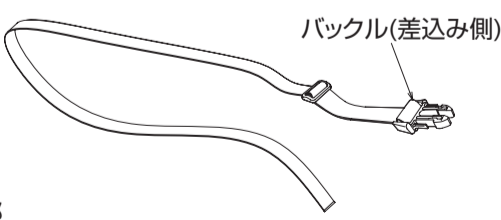
### ■手すり笠木への取付け方

**注意**  
結束バンドを取付ける際は、手すり笠木部分のホコリ・砂などを落してください。手すり笠木が結束バンドでこすれて傷がつくことがあります。化粧シートを張っている手すり笠木部分には、結束バンドを取付けしないでください。化粧シートに傷がつくおそれがあります。

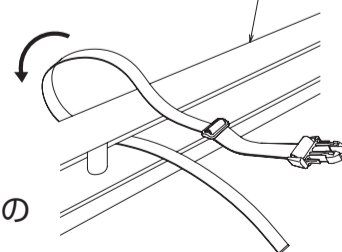
①バックル(差込み側)の上部テープをゆるめる。



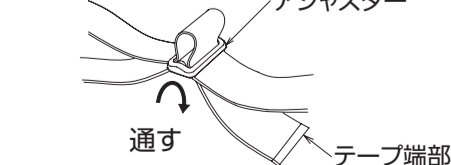
②下側のテープをアジャスターからテープの端が抜けるまで引く。



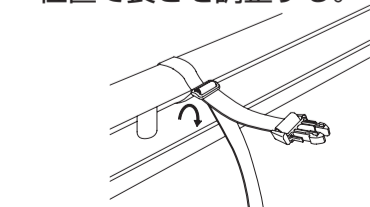
③バックル(受け側)と位置をあわせ、テープを手すり笠木に通す。



④上部テープをゆるめた状態でテープ端部をアジャスターに通す。



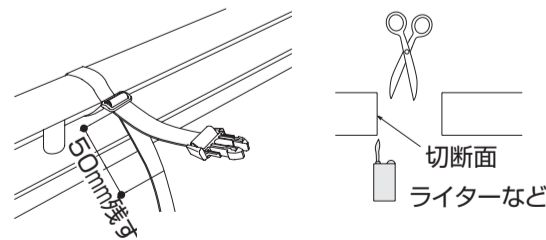
⑤テープ端部を引いて、アジャスターの位置で長さを調整する。



**注意**  
ゆるみがないようにしっかりテープを締めてください。

### ■バックル(差込み側)のテープ長さの調整方法

バックル(差込み側)のテープをアジャスターから50mmまで切断が可能です。はさみでテープを切断し、長さの調整をしてください。調整後、ほつれ防止のため切断面にライターなどで火をあててください。



**注意**  
火を当てた直後は高温です。やけどに十分注意してください。また、燃やし過ぎないように注意してください。