

BX

BXテンパル
文化シャッターグループ

シェードカタログ

アウターシェード



日よけシェード

(防災生地仕様)

BX TENPAL SHADE SERIES

BX テンパルがご提案する、新しいシェードシリーズ。

強い日射しから、そこに暮らす人々や住まいを守り、快適な住宅環境をお届けします。

スクリーンカラー、フレームカラー、取付バリエーションなど、使用目的に応じた

多彩な組み合わせから、お好みのシェードタイプをお選びいただけます。

Products Lineup



※生地：ブラウン 複層ガラス時

■アウターシェード P.3

スクリーンカラー：6色

フレームカラー：5色

納まり：壁付け(標準)/天井付け/手すり納まり/デッキ納まり



※生地：グリーン 複層ガラス時

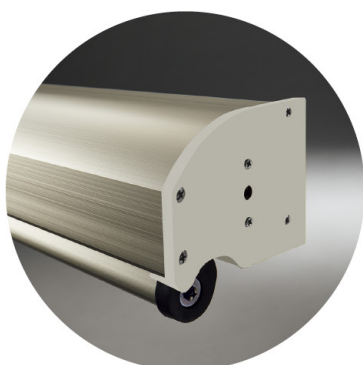
■日よけシェード (防災生地仕様) P.13

スクリーンカラー(メッシュ)：4色

フレームカラー：3色

納まり：壁付け(標準)/天井付け/手すり納まり/デッキ納まり

Design Focus



ボックスデザイン

緩やかなアール形状で、やわらかな印象を与え、すっきりとした住宅に馴染みやすいデザインフォルムです。



固定フック

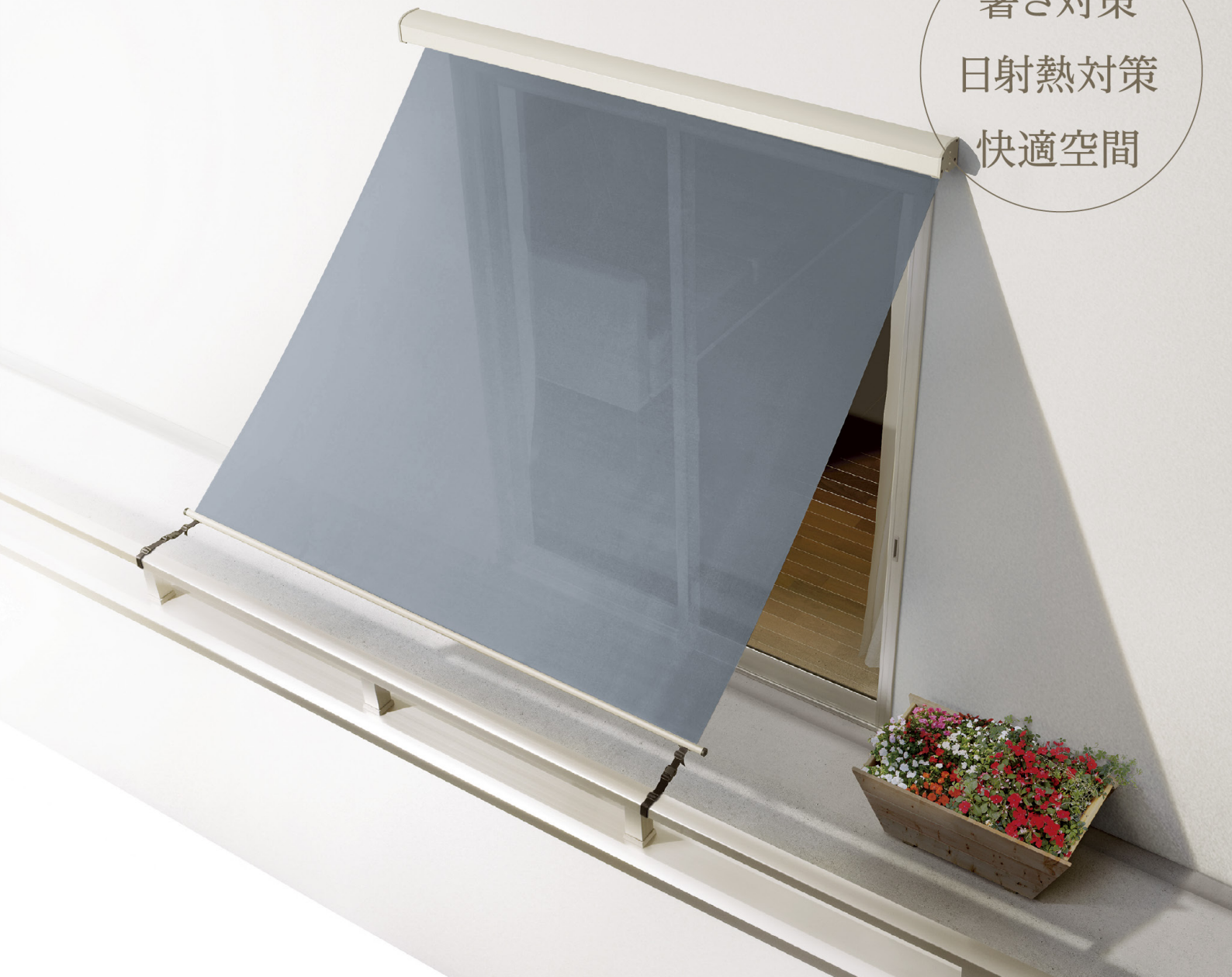
シェードを下ろして、ボトムバーにフックを引っ掛けるだけでしっかりと固定することができます。



プルコード

左右にスライドするプルコードで操作性が向上。先端部品には切れ込みがあり、サッシ枠などに差込み固定が可能。

暑さ対策
日射熱対策
快適空間



[特殊] 手すり固定納まり



[標準] 壁付け納まり



[特殊] デッキ納まり

シャドウシリーズ アウターシェード

降り注ぐ陽光を窓の外で8割以上カット

日射しを遮って室内温度の上昇を抑え、節電効果を発揮するアウターシェード。
家の外観にスッキリとした印象を与えながら、エコ&省エネを実現します。

アウターシェード

日よけシェード



- 間口(W) : 770~2,950mm
- 高さ(H) : 1,770 / 2,200 / 2,400 / 3,100mm
- 操作方法 : 手動
- 取付高さ : 1階~3階*

※3階窓への取付けはメンテナンス対応が困難であることが予想されるため戸建バルコニーに面する所のみ設置可能です。

フレーム+スクリーンバリエーション スクリーンの詳細は P.5 へ



- 本体：カームブラック(B7)
- スクリーン：オレンジ(RN)



- 本体：プラチナステン(H2)
- スクリーン：グレイジュ(GJ)

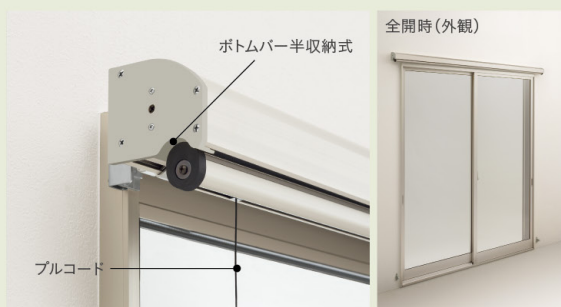


- 本体：ホワイト(YW)
- スクリーン：グリーン(GR)

主な特徴

1

アール形状のボックスデザイン



ボックスに半収納式のボトムバーの採用で、収納時の風による揺れにも配慮しています。また、ボトムバーはボックスの横幅より短いので、すっきりと収まります。

2

安心の操作性・ソフトクローズ機構



ボトムバーをフックに引っ掛けるだけの簡単固定。手を離しても安定した巻き上がりで、ボックス付近でブレーキがかかり静かに収納。
※収納スピードはサイズ・気温などにより多少異なる場合があります。

3

選べる豊富なバリエーション

スクリーンカラー

RN	GJ	BL	YS	BR	GR
〈オレンジ〉	〈グレイジュ〉	〈ブルー〉	〈グレイ〉	〈ブラウン〉	〈グリーン〉

フレームカラー

B1	B7	H2	S1	YW
〈ブラウン〉	〈カームブラック〉	〈プラチナステン〉	〈ビュアシルバー〉	〈ホワイト〉

4

目かくし対策と室内からの眺望性

<div style="background-color: #4CAF50; color: white; padding: 5px; display: inline-block;"> 外からの見え方 </div>	<div style="background-color: #4CAF50; color: white; padding: 5px; display: inline-block;"> 室内からの見え方 </div>
<p style="font-size: small; color: grey;">色：グレイ〈YS〉</p> <p>朱子織(しゅしおり)の二重織によって、遮視性がよりアップしました。</p>	<p style="font-size: small; color: grey;">色：グレイ〈YS〉</p> <p>まぶしい日射しはしっかり遮りながらも、外の眺望は妨げません。</p>

シェードシリーズ アウターシェード

本体カラーバリエーション

■ アルミ型材色



ブラウン (B1)



カームブラック (B7)



プラチナステン (H2)



ピュアシルバー (S1)



ホワイト (YW)

スクリーンカラーバリエーション

■ シェード生地色



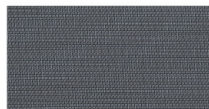
オレンジ (RN) **NEW**



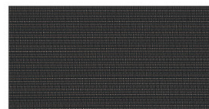
グレージュ (GJ) **NEW**



ブルー (BL)



グレイ (YS)



ブラウン (BR)



グリーン (GR)

取付バリエーション

■ 壁付け納まり

取付例		壁 付 け			
		半外付型	外付型	シャッター	雨戸
本体ボックス部	本体ボックス部				
商品全体	商品全体				
フック部	フック部				

■ 特殊納まり

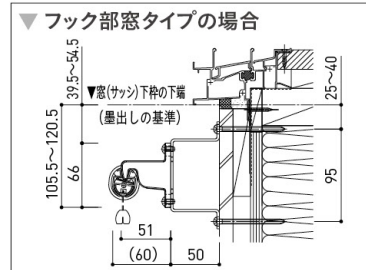
手すり固定納まり	デッキ納まり	壁付け 2枚仕様	枠付け 2枚仕様
結束バンド	ボトムバー固定金具	フック：窓タイプ下部中央部	フック：下部中央部
		フック：テラスタイプ下部中央部	

柔軟な施工性

■ 2枚仕様



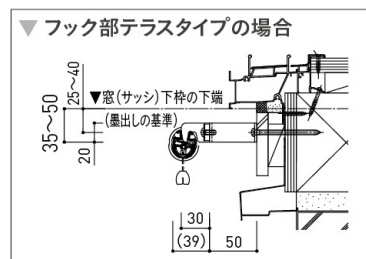
9尺タイプは一体型のボックスで、シェードは中間で分割されて2枚仕様となります。その際左右のシェードは、各単独で操作が可能となります。
※窓下枠の下にフックを取付けますので、ブラケットを取付けるスペースをご確認ください。



■ 横並べ仕様



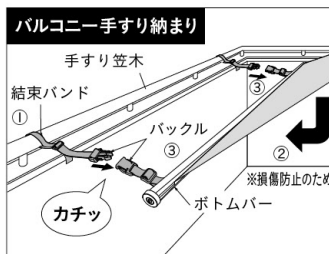
9尺を超える窓へは、横に並べて設置ができます。
※窓下枠の下にフックを取付けますので、ブラケットを取付けるスペースをご確認ください。



■ バルコニー手すり納まり



バルコニーへの出入りも自由。



結束バンドで固定。

- ① 結束バンドにたるみがないことを確認する。
- ② ボトムバーを真下に引いてから手すり付近まで引く。
- ③ ボトムバー側のバックルを片手でしっかり持ち、反対の手で手すり側のバックルを持って、「カチッ」と音がするまでしっかりはめる。

■ ボトムバー固定金具



・ボトムバー固定金具を使うことで、さまざまな納まりに対応できます。
取付対象：木製デッキ・アルミ部材・木造躯体・RCに対応する部品をユニットにしています。
・手すりがなく、結束バンドが使えなかったハンドレールでも使用可能になりました。
※ユニット包装内にはカラビナに引っ掛ける把手も入っています。



シェードシリーズ アウターシェード

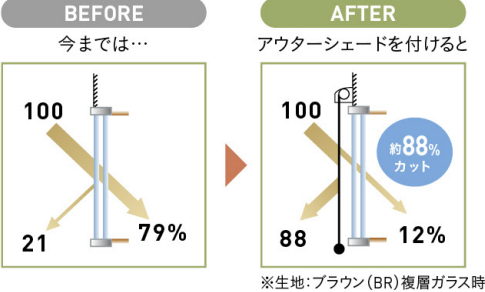
遮熱性能

■ 暑さ対策

夏、室内に流入する熱の約70%は窓から入ってきます。
アウターシェードはその熱の流入を遮ることで、室内温度の上昇を抑え、エアコンなどの電気使用量の低減にも効果を発揮します。

■ 日射熱対策

例えば複層ガラスの場合、アウターシェードを付けることによって日射熱を約88%以上カットします。

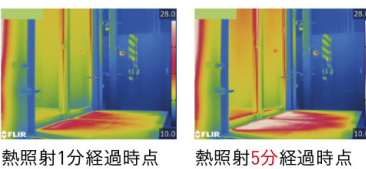


■ 日射熱対策による効果

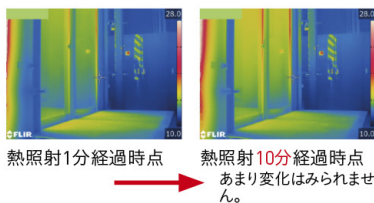
- 高度の低い西日をカット
- 紫外線を約92%カット
- 熱中症対策
- 曇りの日焼けを抑制
- 家具・家電などの傷みを抑制

■ アウターシェード有無熱照射比較にて効果は歴然!

アウターシェードなしの場合



アウターシェードありの場合



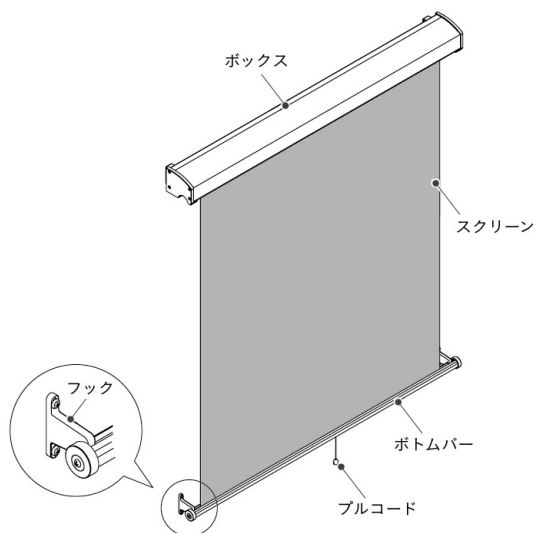
■ 日射熱カット率・紫外線カット率※

全色、日射熱と紫外線を8割以上カットします。

なし(ガラスのみ)	複層ガラス アウターシェード付きの場合					
	生地色: オレンジ (RN)	生地色: グレージュ (GJ)	生地色: ブルー (BL)	生地色: グレイ (YS)	生地色: ブラウン (BR)	生地色: グリーン (GR)
<p>日射熱 約21%カット 紫外線 約43%カット</p>	<p>日射熱 約82%カット 紫外線 約92%カット</p>	<p>日射熱 約84%カット 紫外線 約92%カット</p>	<p>日射熱 約85%カット 紫外線 約91%カット</p>	<p>日射熱 約86%カット 紫外線 約92%カット</p>	<p>日射熱 約88%カット 紫外線 約92%カット</p>	<p>日射熱 約89%カット 紫外線 約92%カット</p>

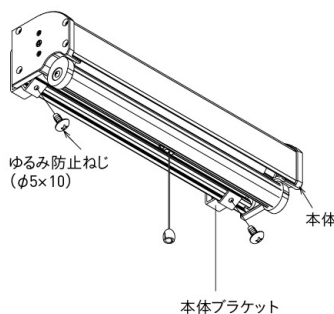
※関連JISなどに基づき算出した値であり、保証値ではありません。

各部の名称と固定方法



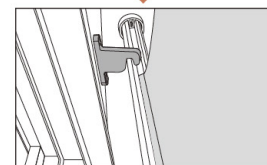
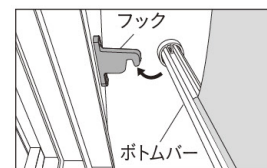
■ ボックス本体の本固定

ボックス本体の裏板を本体ブラケット位置に移動して、ゆるみ防止ねじでボックス本体を本固定してください。



■ フックに引っ掛けて固定

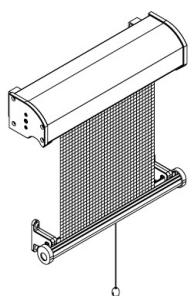
シェードを下ろしてボトムバーをフックに引っ掛けるだけでしっかり固定することができます。



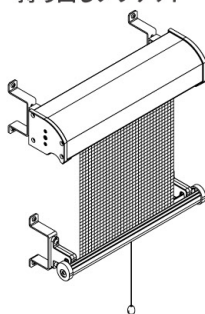
※ボトムバーがフックに掛かりにくい場合は片側ずつ掛けてください。

全体構成図

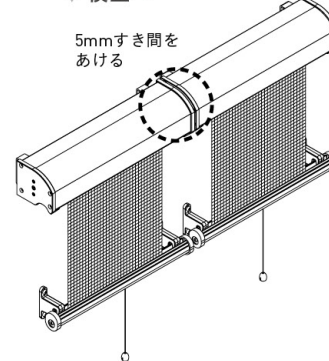
▼ 本体ブラケットのみ



▼ 本体ブラケット + 持ち出しブラケット



▼ 横並べ



同梱一覧

■ 本体

姿図					
品名	ボックス本体	本体ブラケット	スクリーンフック	ゆるみ防止ねじ (φ5×10mm)	丸木ねじ (φ5.1×70mm)
個数	1	2	2	2	8

※1 ボックス本体取り付け用

※2 本体ブラケット、スクリーンフック、持ち出しブラケット取り付け用

■ オプション: 壁付け納まり

持ち出し50ブラケット (2個入りの場合)

姿図		
品名	持ち出し50ブラケット	ゆるみ防止ねじ (φ5×10mm)
個数	2	4

※1 スクリーンフック固定用

持ち出し130ブラケット (2個入りの場合)

姿図		
品名	持ち出し130ブラケット	ゆるみ防止ねじ (φ5×10mm)
個数	2	4

※1 スクリーンフック固定用

■ オプション

追加フック

姿図		
品名	フック	横長フック
個数	2	2

■ 特殊納まり

天井付用

姿図		
品名	天井付用ブラケット	取付ねじ類
個数	2	各4

片入隅用

姿図		
品名	入隅ブラケット	ゆるみ防止ねじ (φ5×10mm)
個数	2	4

※1 本体ブラケット、フック固定用

ボトムバー用 結束バンド

姿図			
品名	結束バンド	基盤	取付ねじ
個数	2	2	4

ボトムバー用 固定金具

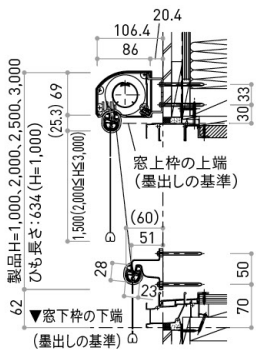
姿図				
品名	ブラケット	カラビナ	把手	把手取付ねじ
個数	2 or 3	2 or 3	2 or 3	2 or 3

シェードシリーズ
アウトターシェード

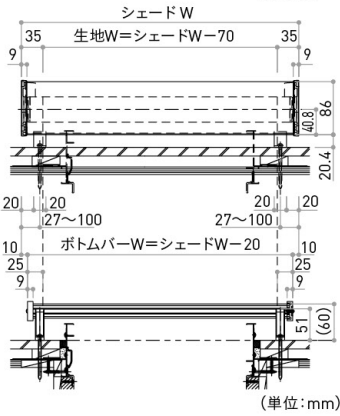
納まり図

- 本体ブラケット納まり
半外付 引違い窓 1枚仕様

▼ 側面図



▼ 正面図

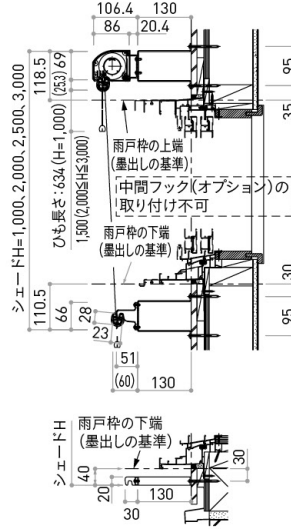


外觀姿図

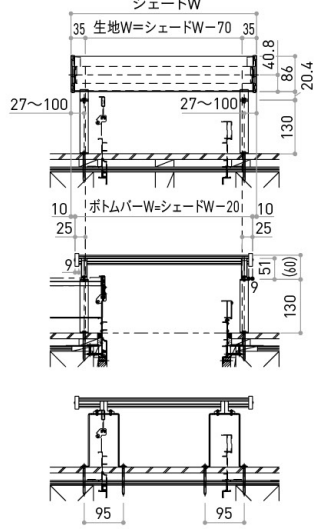
(単位:mm)

- 本体ブラケット+持ち出しブラケット納まり
半外付 雨戸付引違い窓

▼ 側面図



▼ 正面図

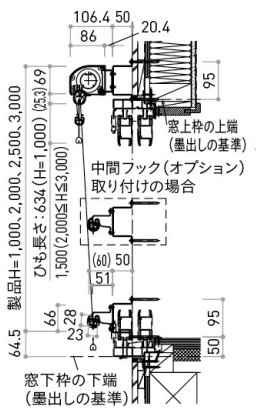


外觀姿図

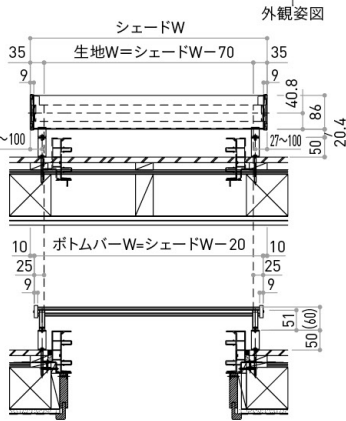
(単位:mm)

- 本体ブラケット+持ち出しブラケット納まり
半外付 引違い窓

▼ 側面図



▼ 正面図

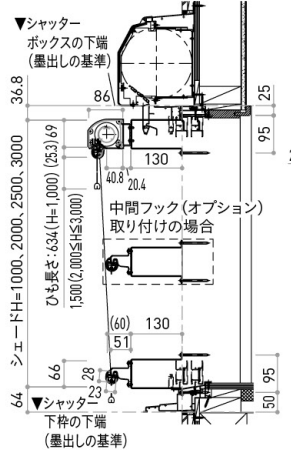


外觀姿図

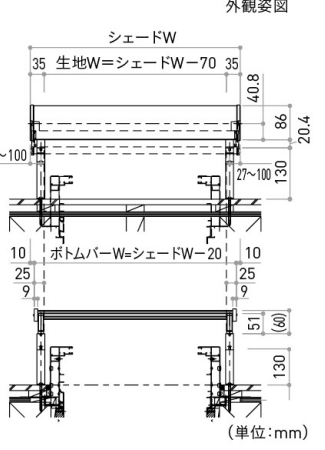
(単位:mm)

- 本体ブラケット+持ち出しブラケット納まり
半外付 シャッター付引違い窓

▼ 側面図



▼ 正面図



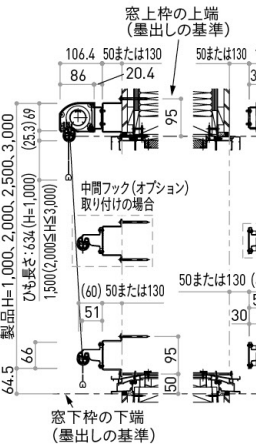
外觀姿図

(単位:mm)

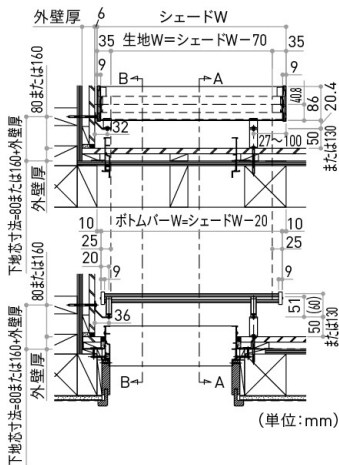
- 本体ブラケット+片入隅ブラケット納まり
半外付 引違い窓

▼ 側面図

A-A矢視図 B-B矢視図



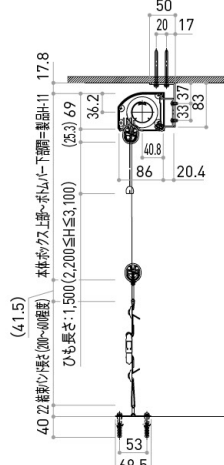
▼ 正面図



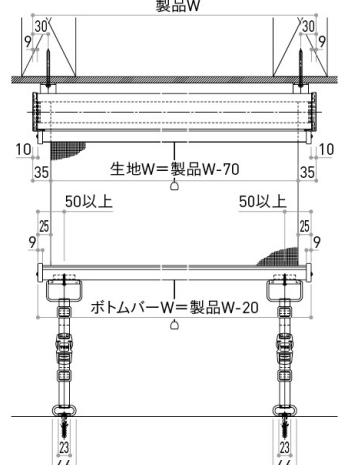
(単位:mm)

- 本体ブラケット+天井付けブラケット納まり
半外付

▼ 側面図



▼ 正面図



外觀姿図

(単位:mm)

仕様

■ 施工対象

木造在来工法・2×4工法の3階まで(3階窓への取付けはメンテナンス対応が困難であることが予想されるため戸建バルコニーに面する所のみ設置可能です)。

※ALC造へは取付け不可。RC・鉄骨造の納まりに関しては別途お問い合わせください。

■ 納まり ※後付け(外壁仕上げ後の取付け)

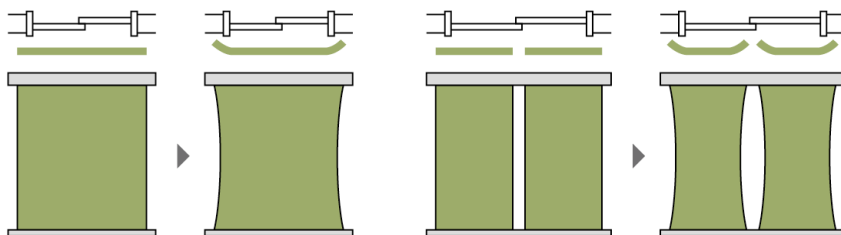
- 壁付け
- 天井付け
- バルコニー手すり納まり

■ 材質

アルミ押し出成形材
生地:ポリプロピレン

⚠ 「アウターシェード」採用上の注意

1. 生地特性上、生地端部に反りが発生します。2枚仕様の場合、2つの生地間の隙間が大きくなる場合がございます。



2. 2枚仕様の2つの生地間の隙間や、結束バンド納まりの際、生地で隠れていない部分については日よけ効果がございません。あらかじめご了承ください。
3. 生地目目は、製品特性上、ボトムバーに対して平行にならない場合があります。
4. 生地特性上、多少のムラや横スジ、曲がり、たわみが発生します。あらかじめご了承ください。
5. 建物の屋根雪が直接落ちる場所には、取付けないでください。
6. 2階窓(サッシ)への取付けの場合、足場を設置するなど安全に施工することが可能かを確認してください。メンテナンス対応のできない場所へは取付けないでください。
7. 本製品は日よけ商品です。雨よけ・防虫の機能はございません。
8. 生地巻取りスピードは気温により異なります。また、個体差により多少の違いがあります。
9. 2枚仕様時において左右同じものを使用していますが、個体差や固定金具の施工誤差などにより、巻取りスピードや生地張り具合に多少の違いがありますが、ご了承ください。また、同サイズのもの横並び納まりとした場合にも同様の違いが生じますが、ご了承ください。
10. 日射角度によっては本体とサッシ枠の隙間から光が漏れることがあります。あらかじめご了承ください。

⚠ 「アウターシェード」お取り扱い上の注意事項

1. ボックスに乗ったり、はしごをかけたりしないでください。無理な重さをかけると変形して、転落によるけがをするおそれがあります。
2. 2階に設置した場合、身を乗り出して操作しないでください。バランスをくずし、転落するおそれがあります。
3. アウターシェードの操作で、踏み台やいすなどに乗って操作しないでください。バランスをくずし、思わぬ事故につながるおそれがあります。
4. 木の葉が絶えず動く、または紙が舞い上がるような風(風速5m程度)が吹いている時はアウターシェードを収納してください。そのままにしますと、商品が破損して思わぬ事故につながるおそれがあります。
5. 汚れやシミの原因になりますので、降雨、降雪時は収納してください。
6. 雪などが生地に付着して凍結している場合は、柔らかいブラシなどで雪をはたき落としてから、乾いた布で十分に水分をふきとり、収納してください。
7. 気温が低い時、長時間アウターシェードを出していた時など、生地巻上げが硬くなり、最後まで巻き上がらない場合があります。その場合は、静かにアウターシェードの上げ下げを繰り返してください。
8. 無理な開閉や乱暴な扱いをしないでください。商品の破損につながります。
9. 窓開放時は網戸を閉めてご使用ください。
10. 操作時は、フックやボトムバー固定金具でボトムバーが正しく固定されたことが確認できるまでは手を離さないでください。固定できていない状態で手を離すとボトムバーが勢よく巻き上がり、思わぬ事故につながるおそれがあります。
11. 直射日光により、夏期はデッキがかなり高温になることがあります。ボトムバー固定金具をデッキに取付けている場合は、操作時に火傷などしないよう十分ご注意ください。
12. ご使用の際は、商品に貼ってあるラベルや取扱説明書などをよくお読みの上、正しくご使用ください。
13. 生地目目は、製品特性上、ボトムバーに対して平行にならない場合がありますが、商品の性能には影響はありませんので、安心してご使用ください。
14. 屋外での使用を前提とした商品ですので、サンルーム内部などのような熱がこもって高温になることが予想される場所には取付けないでください。
15. 開閉時はボトムバーが窓や壁などに当たらないようにしてください。キズがつく恐れがあります。
16. 生地が雨等で濡れると重くなり、巻き上げが遅くなることや、最後まで巻き上がらなくなることがあります。その場合は乾いた布で拭き取り、乾かしてから巻き上げてください。
17. 樹脂部品や生地に薬品(除草剤・殺虫剤等)が付かないようご注意ください。破損の原因となるおそれがあります。

シェードシリーズ
アウターシェード

価格表

	材質	カラー					
本体	アルミ形材	B1 ブラウン	B7 カムフラック	H2 プラチナステン	S1 ピュアシルバー	YW ホワイト	
生地	ポリプロピレン	RN オレンジ	GJ グレージュ	BL ブルー	YS グレイ	BR ブラウン	GR グリーン

■ 発注例



※オレンジ(RN)色・グレージュ(GJ)色で、「2枚仕様」は現在対応できませんので、ご注意ください。

アウターシェード：設計価格表(税別)

※表示価格には、組立費・取付費・運賃等は含まれておりません。

■ 本体(製品W=サッシW+130) ※製品W寸法は1mm単位でカット可能です。(間口カット代は要別途)

(単位:円)

呼称高	サッシH	製品H	1枚仕様						
			仕様	060	074	083	119	133	150
			呼称幅	640mm	780mm	870mm	1,235mm	1,370mm	1,540mm
			サッシ(W)	640mm	780mm	870mm	1,235mm	1,370mm	1,540mm
			製品W	770mm	910mm	1,000mm	1,365mm	1,500mm	1,670mm
			生地W	700mm	840mm	930mm	1,295mm	1,430mm	1,600mm
			商品色	B1・B7・H2・S1・YW					
			記号	7AN-06015-□-V	7AN-07415-□-V	7AN-08315-□-V	7AN-11915-□-V	7AN-13315-□-V	7AN-15015-□-V
			価格	29,500	30,000	30,500	37,000	37,500	38,000
15	370、570、770、970、1,170、1,370、1,570mm	1,770mm	記号	—	—	—	7AN-11920-□-V	7AN-13320-□-V	7AN-15020-□-V
			価格	—	—	—	39,500	40,000	40,500
20	1,830、2,030mm	2,200mm	記号	—	—	—	7AN-11922-□-V	7AN-13322-□-V	7AN-15022-□-V
			価格	—	—	—	41,500	42,000	42,500
22	2,230mm	2,400mm	記号	—	—	—	7AN-11931-□-V	7AN-13331-□-V	7AN-15031-□-V
			価格	—	—	—	47,000	48,000	48,500
31	2,430mm	3,100mm	記号	—	—	—	—	—	—
			価格	—	—	—	—	—	—

呼称高	サッシH	製品H	1枚仕様						2枚仕様	
			仕様	160	165	176	183	256	278	
			呼称幅	1,640mm	1,690mm	1,800mm	1,870mm	2,600mm	2,820mm	
			サッシ(W)	1,640mm	1,690mm	1,800mm	1,870mm	2,600mm	2,820mm	
			製品W	1,770mm	1,820mm	1,930mm	2,000mm	2,730mm	2,950mm	
			生地W	1,700mm	1,750mm	1,860mm	1,930mm	1,294mm×2	1,404mm×2	
			商品色	B1・B7・H2・S1・YW				B1・B7・H2・S1・YW		
			記号	7AN-16015-□-V	7AN-16515-□-V	7AN-17615-□-V	7AN-18315-□-V	7AN-25615-□-V	—	
			価格	38,500	39,000	40,000	41,000	82,500	—	
15	370、570、770、970、1,170、1,370、1,570mm	1,770mm	記号	7AN-16020-□-V	7AN-16520-□-V	7AN-17620-□-V	7AN-18320-□-V	7AN-25620-□-V	7AN-27820-□-V	
			価格	41,000	41,500	42,500	43,500	87,500	90,500	
20	1,830、2,030mm	2,200mm	記号	7AN-16022-□-V	7AN-16522-□-V	7AN-17622-□-V	7AN-18322-□-V	7AN-25622-□-V	7AN-27822-□-V	
			価格	43,000	43,500	44,500	45,500	89,500	92,500	
22	2,230mm	2,400mm	記号	7AN-16031-□-V	7AN-16531-□-V	7AN-17631-□-V	7AN-18331-□-V	7AN-25631-□-V	7AN-27831-□-V	
			価格	49,500	50,000	50,500	51,500	106,000	108,000	
31	2,430mm	3,100mm	記号	—	—	—	—	—	—	
			価格	—	—	—	—	—	—	

※ [] が発注寸法です。製品Wおよび製品Hからご希望のサイズをご確認の上、ご注文ください。

※製品W=サッシW+130mmが基本サイズです。製品W寸法のオーダー加工は1mm単位で対応可能です。(間口カット代は要別途)

※製品Hは、生地を全て引出したときの寸法です。生地を全て引き出して使用すると、強風などに生地があおられて、ボトムバーから外れる恐れがありますので、150mm程度巻取った状態でご使用ください。

※2枚仕様のボックスの取付けは両端の2カ所です。下部フックは4カ所の取付けとなります。

※本体ユニットの中にフック1セット分を同梱しています。追加で中間などで止める際は、中間フックを別途お手配ください。

オプション価格表(税別)

※表示価格には、組立費・取付費・運賃等は含まれておりません。

■ 壁付け用 選択部品ユニット

(単位:円)

名称	出幅	入数	ユニット	
商品色				
YS				
持出し ブラケット	50mm	2個	7AN-GA-A-2	1,400
			7AN-GA-A-4	1,600
	4個	7AN-GA-A-2	2,800	
		7AN-GA-A-4	3,200	
	130mm	2個	7AN-GB-A-2	1,400
			7AN-GB-A-4	2,100
4個		7AN-GB-A-2	2,800	
		7AN-GB-A-4	4,200	
6個	7AN-GB-A-6	4,200		
	7AN-GB-A-6	6,300		
片入隅 + 持出し ブラケット セット	50mm	1個	7AN-GA-B-1	1,800
			7AN-GA-B-2	3,200
	2個	7AN-GA-B-1	3,600	
		7AN-GA-B-2	6,400	
	130mm	1個	7AN-GB-B-1	1,800
			7AN-GB-B-2	3,600
2個		7AN-GB-B-1	3,600	
		7AN-GB-B-2	7,200	
片入隅 ブラケット	—	2個	7AN-GA-C	3,200
			7AN-GA-C	5,100

※施工ねじは、本体同梱の木ねじをご使用ください。

■ 特殊納まり用 選択部品ユニット

(単位:円)

名称	入数	ユニット		
商品色				
YS				
天井付け ブラケット	2個	7AN-GG-V	—	3,200
		7AN-K-V	1,900	—
ボトムバー 用	2個	7AN-KA-2-V	—	—
		7AN-KA-3-V	6,200	—
	3個	7AN-KA-3-V	—	—

■ 追加フックユニット

(単位:円)

名称	入数	ユニット
商品色		
B1・B7・H2・S1・YW		
フック*	2個	7AN-B-V
		1,400
横長 フック	2個	7AN-BY-V
		2,200

※中間フックとして使用する場合は、必要に応じて、持出し、枠付けブラケットをお手配ください。

■ 厚壁用ねじセット

名称	入数	ユニット
商品色		
DG・YS・YW		
φ5×90 コーチねじ	10本	AHY-BE3-10
		1,900

※45mm < 外壁厚 ≤ 56mm のとき、お手配ください。

■ 操作用フック棒

アウターシェード本体には操作するブルコードを標準装備していますが、手の届かない所に取付ける際は、フック棒(K-13763)のほか、「特殊納まり用 選択部品セット」のボトムバー固定金具(7AN-KA-2-V)をお手配下さい。ボトムバー固定金具に入っている把手をボトムバーに取付け、フック棒にて上げ下げすることができます。

L(mm)	1,200
商品色	YS
記号	K-13763
価格	1,700



お問い合わせ・ご用命は



BXテンプル株式会社 <http://www.tenpal.co.jp>

詳しい商品についてのお問い合わせは **0800-111-1086**
フリーコール (通話料無料) (受付時間)月~金 9:00~18:00(祝日・年末年始・夏季休業日を除く)

- 表示は2020年7月のものです。
- 改良のため予告なく製品の仕様を変更することがありますので、あらかじめご了承ください。
- 製品の色は、印刷特性上実物と多少差が出ますご了承ください。
- 初版/2020年5月 WEB訂正版/2020年7月

2020.07.WEB **PR-SHADE-01**