

ビニプロ宛  
FAXお見積り依頼シート



052-766-6960

FAX送信前に再度記載の内容をご確認ください。番号のお掛け間違えにご注意ください。

FAX送信日  
月 日

FAXが2枚以上の場合は  
通し枚数をご記入ください。  
枚中 枚目

複数枚は、  
コピーして  
ご利用ください

オーニングテント「エルバーネメロディ」

サイズ記入欄 形・サイズ・オプションなど自由にご記入ください。

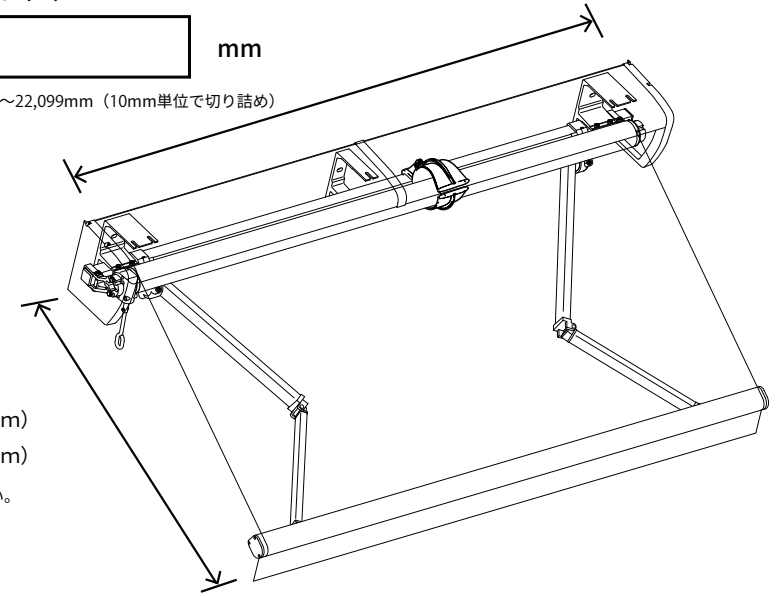
操作方法  
 手動式  電動リモコン式

オプション  
 上ケース（雨カバー）  
 ローリングシェード  
 風力センサー  
 風力+陽光センサー

生地の種類  
 メロディキャンバス  ニューパステイ  
 シャガール  シャガールアート

工事依頼  
 有  無  
※工事有りの場合、地面から設置希望箇所までの高さをお知らせください。  
(おおよそでもかまいません)  
地面から設置希望箇所までの高さ  
\_\_\_\_\_ mm

間口 (W)  
\_\_\_\_\_ mm  
2,045~22,099mm (10mm単位で切り詰め)



図面や資料がある場合、  
メールやFAXと一緒に送付  
いただくと、スムーズに  
お見積りをご案内できます。

出幅:アーム規格サイズ (D)  
 1,000mm (1m)  1,500mm (1.5m)  
 2,000mm (2m)  2,500mm (2.5m)  
 3,000mm (3m) 上記からお選びください。

フリルのタイプ  
 イ  □  ハ  ニ (ストレート形状)  フリル無し  
上記からお選びください。

同一製品・素材で他店より1円でも高い場合は御値引のご相談可、個人様のご注文もOKです。

社名・屋号 (法人・個人)	電話番号	-	-	ご希望の決済方法 <input type="checkbox"/> 銀行振込 (前入金) <input type="checkbox"/> クレジットカード <input type="checkbox"/> 締払い (未締/翌月末銀行振込) 審査に別途2~3営業日 いただいております
お名前	FAX番号	-	-	
納入先ご住所 〒 _____ - _____	納入先宛名		<input type="checkbox"/> 同上	
	納入先ご連絡先	-	-	<input type="checkbox"/> 同上

電話でのお問い合わせ【電話受付 平日9:00~17:00】  
0120-441-723

メールでのお問い合わせ  
info@vinipro.com

※本用紙を複数枚でFAX・メールいただく場合、2枚目以降は貴社名欄のみ記載してください。※平日24時間以内  
に返信がない場合、送信エラーの可能性がございます。左記の電話またはメールにてご連絡をお願い致します。